

# SELEZIONE RADIO - TV

di  
tecnica

2

FEBBRAIO 76

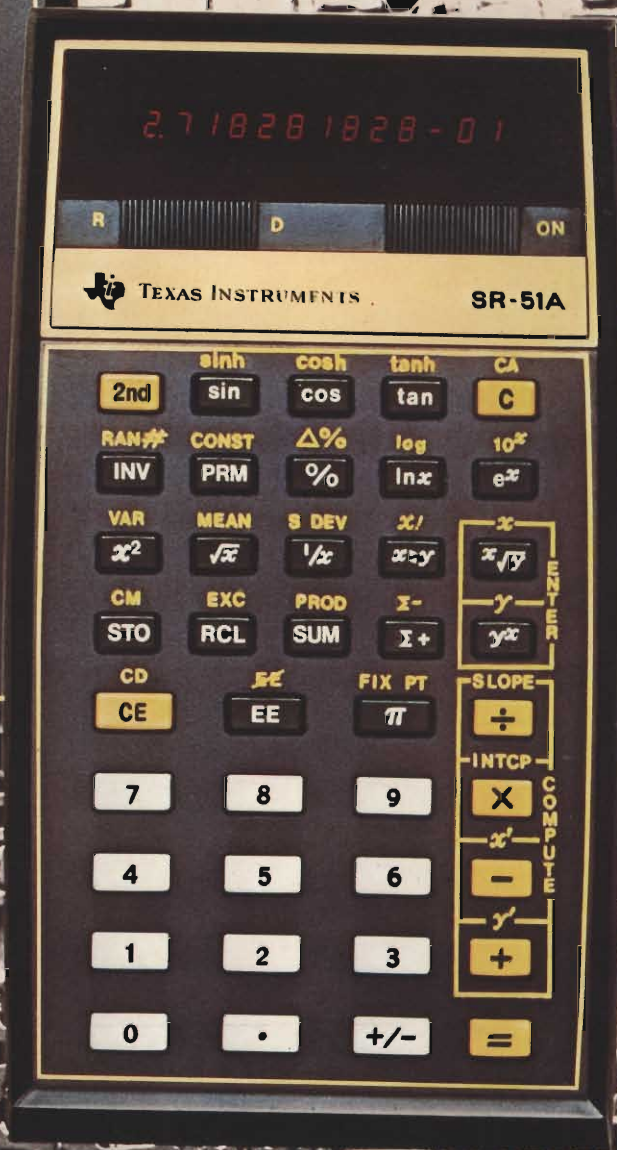
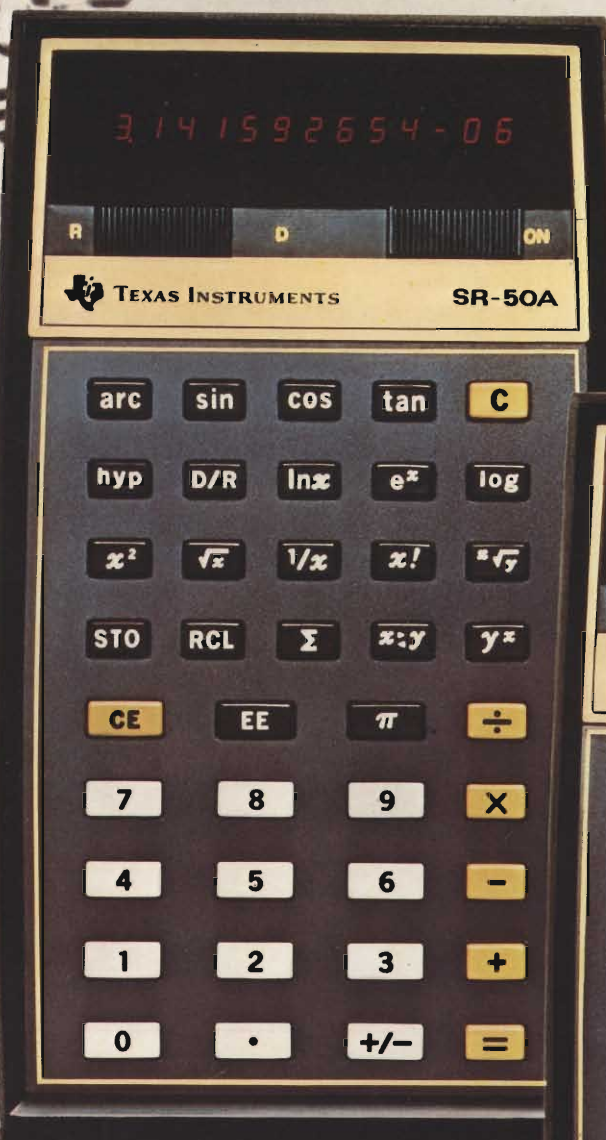
RIVISTA MENSILE DI TECNICA ELETTRONICA, ALTA FEDELTA'  
E RADIOCOMUNICAZIONI

L. 1000



# L'SR-50A. L'SR-51A.

CPV/Kenyon & Eckhardt



La Texas Instruments ha la più completa conoscenza, dalle basi al prodotto finito, della tecnologia delle calcolatrici elettroniche, perché ne costruisce e ne controlla tutte le parti essenziali. Ecco il perché della alta qualità Texas Instruments.

# Prestazioni. Qualità. Prezzo.

**I risultati ottenuti nel campo della tecnologia elettronica consentono alla Texas Instruments di offrire calcolatrici professionali con prestazioni elevate in rapporto al prezzo.**

Ingegneri, ricercatori, uomini d'affari, geologi, chimici, esperti in statistica, studenti: in queste ed altre attività professionali, quando serve qualcosa di più della matematica di base, lo strumento più adatto è una calcolatrice scientifica Texas Instruments.

## SR-51A: dalla semplice aritmetica ai più complessi problemi di statistica.

Logaritmi, funzioni trigonometriche, iperboliche e funzioni di x. L'SR-51A calcola tutto questo e anche le funzioni statistiche, quali la media, la varianza e la deviazione standard. E poi, fattoriali, permutazioni, pendenze, intercette, analisi di tendenza.

Ha anche un generatore di numeri casuali e fa conversioni preprogrammate con i loro inversi.

Se si controlla questo elenco si può avere un'idea precisa di tutti i calcoli che si possono fare con l'SR-51A e con l'SR-50A.

FUNZIONI	SR-51A	SR-50A
Logaritmo decimale e naturale	si	si
Funzioni trigonometriche (sen, cos, tan e inversi)	si	si
Funzioni iperboliche (sen, cos, tan e inversi)	si	si
Conversione gradi/radiani	si	si
Selezionatore gradi/radiani	si	si
Conversione gradi decimali/sessagesimali	si	no
Conversione coord. polari/rettangolari	si	no
Yx	si	si
E <sup>x</sup>	si	si
10 <sup>x</sup>	si	no
X <sup>2</sup>	si	si
√x	si	si
√y	si	si
1/x	si	si
x!	si	si
Inversione di X con Y	si	si
Inversione di X con memoria	si	no
% e Δ%	si	no
Media, varianza, deviazione standard	si	no
Interpolazione lineare	si	no
Analisi di tendenza	si	no
Pendenza e intercetta	si	no
Immazzinamento e somma in memoria	si	si
Richiamo dalla memoria	si	si
Prodotto in memoria	si	no
Generatore di numeri casuali	si	no
Permutazione automatica	si	no
Conversioni preprogrammate	20	1
Precisione decimale	13	13
Notazione algebrica (somma di prodotti)	si	si
Memorie	3	1
Virgola fissa opzionale	si	no
Tasti	40	40
Calcoli con costante	si	no
Tasto di seconda funzione	si	no

**Prestazioni, precisione e potenza di calcolo.** Sia l'SR-50A che l'SR-51A danno risultati di estrema precisione. Con rapidità ed efficienza. Per la soluzione di problemi di semplice aritmetica o di calcoli altamente complessi.

Non è necessario imparare difficili sistemi di calcolo o complicate sequenze di tasti.

C'è un modo migliore: il sistema algebrico di immissione dati che permette di impostare il problema proprio nel modo in cui verrebbe impostato sulla carta. Con la massima naturalezza. Non ci si deve preoccupare di perdere dati in accumulo e di seguire cosa avviene nell'accumulo stesso. Oppure di ricordare se l'accumulo è completo.

Le calcolatrici scientifiche Texas Instruments risolvono problemi matematici proprio come vengono pensati, a parte la rapidità.

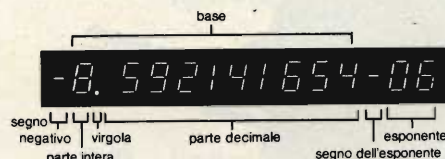
Per questo l'SR-50A e l'SR-51A hanno un incredibile potenziale di calcolo che può essere utilizzato con facilità, fin dalle prime volte.

Le risposte sono calcolate con 13 cifre, mentre il visualizzatore mostra un valore arrotondato a 10 cifre.

Tuttavia, per avere la massima precisione, i calcoli successivi vengono effettuati con tutte le 13 cifre.

La notazione esponenziale è automatica ogni volta che se ne ha bisogno.

Per numeri grandi come  $\pm 9,999999999 \times 10^{99}$  o piccoli come  $\pm 1. \times 10^{-99}$ .



## Qualità: in tutte le fasi della fabbricazione.

La Texas Instruments cura la produzione delle sue calcolatrici fino dalle prime fasi, perché progetta e costruisce tutti i più importanti componenti: i materiali semiconduttori al silicio di alto grado di purezza, i circuiti integrati, il visualizzatore a diodi luminosi e la tastiera. La Texas Instruments non si limita ai collaudi finali delle proprie calcolatrici scientifiche, ma le segue e le controlla in ogni fase della produzione, per garantire le prestazioni che sono state indicate. Ogni calcolatrice è sottoposta a severi collaudi. Perché, se c'è qualche difetto, la Texas Instruments vuole trovarlo prima di chiunque altro.

All'interno della calcolatrice gli elementi importanti della struttura sono tenuti insieme da viti di acciaio, perché la Texas Instruments non accetta saldature in plastica o con mastici.

Uno strato superprotettivo in Mylar\*\* impedisce alla polvere e all'umidità di penetrare sotto la tastiera. L'elegante cassa esterna è in materiale plastico di grande resistenza, stampato ad iniezione e progettato in modo da sopportare gli urti.

È veramente una calcolatrice di alta qualità. È possibile rendersene conto appena la si prende in mano. La sua solida struttura

dice che è uno strumento di qualità eccezionale, prima ancora che se ne premano i tasti.

L'SR-50A e l'SR-51A sono progettate per dare la massima praticità ed efficienza a chi le usa. Sia che si tengano in mano o su una scrivania. I tasti hanno un funzionamento preciso, a reazione immediata. E il grande visualizzatore luminoso è facile da leggere.

Compatta, di minimo ingombro, leggera, in una valigetta o in tasca il peso viene appena avvertito: soltanto 235 grammi.

## I nuovi prezzi, particolarmente convenienti, dell'SR-50A e dell'SR-51A.

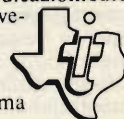
La "leadership" tecnologica e l'accurato controllo di qualità consentono alla Texas Instruments di offrire a basso prezzo delle calcolatrici di elevate prestazioni.

L'SR-50A costa oggi solo L. 84.000 (IVA inclusa), mentre l'SR-51A costa L. 119.900 (IVA inclusa).

## SR-51A Conversioni Preprogrammate

DA	IN
mil	micron
pollici	centimetri
iedi	metri
yard	metri
miglia	chilometri
miglia	miglia nautiche
acri	iedi quadrati
once fluide	centimetri cubici
once fluide	litri
galloni	litri
once	grammi
libbre	chilogrammi
short ton	tonnellata metrica
BTU	grammo-calorie
gradi 360°	gradi 400°
gradi	radiani
° Fahrenheit	° Celsius
gradi, primi e secondi	gradi decimali
polare	rettangolare
rapporto di tensione	decibel

Chiedete al vostro più vicino rivenditore di farvi vedere le calcolatrici SR-50A e SR-51A della Texas Instruments. Oppure scrivete per richiedere i nostri opuscoli informativi. Potrete così conoscere dettagliatamente le prestazioni dell'SR-50A e dell'SR-51A e la descrizione delle loro caratteristiche. Troverete anche diversi esempi di problemi che possono essere risolti con tutte le indicazioni sul modo di impostarli e usarli. Scrivete a: Texas Instruments Italia S.p.A. - Divisione Calcolatrici - Via Luigi Mancinelli, 65 - 00199 Roma



**TEXAS INSTRUMENTS**  
ITALIA S.p.A.

\*\* Trademark Dupont

# ROTORI

# Stolle

## ...e non ci pensi più



### Rotore «Stolle» Mod. 2010

Corredato di comando automatico completamente transistorizzato.

Rotazione: 360° con fermo di fine corsa  
Velocità di rotazione: 1 giro in 50 sec.

Portata: 25 kg.

Momento torcente: 0,8 kgm

Momento flettente: 30 kgm

Ø palo fino a 52 mm

Accessori di fissaggio in acciaio inossidabile.

Alimentazione: 220 V a.c.

NT/4440-00

### Rotore «Stolle» Mod. 2030

Corredato di comando automatico completamente transistorizzato.

Rotazione: 360° con fermo di fine corsa  
Velocità di rotazione: 1 giro in 60 sec.

Portata: 25 kg

Momento torcente: 0,8 kgm

Momento flettente: 30 kgm

Ø palo fino a 52 mm

Accessori di fissaggio in acciaio inossidabile.

Alimentazione: 220 V c.a.

NT/4450-00

IN VENDITA PRESSO TUTTE LE SEDI

**G.B.C.**  
italiana

a NAPOLI: Via C. Porzio, 10/A

## SOMMARIO

<b>in copertina:</b>		panorama Sony
<b>realizzazioni pratiche</b>	<b>141</b>	costruiamo un sintetizzatore elettronico III parte
	<b>149</b>	Invertitore caricatore da 100 W
	<b>159</b>	sonda per il controllo di unità logiche
	<b>163</b>	come ricavare un frequenzimetro economico da un orologio digitale
	<b>169</b>	alimentatori da rete con conversione da 50 Hz a 25 kHz
	<b>173</b>	rete di temporizzazione per antifurto
<b>radioamatori</b>	<b>177</b>	amplificatori d'antenna per misure di campo a larga banda
	<b>183</b>	controllo visuale dei segnali RTTY
<b>televisione</b>	<b>187</b>	nozioni generali di ottica per riprese televisive
<b>telecomunicazioni</b>	<b>195</b>	le cariche elettrostatiche e le perturbazioni nei collegamenti radioelettrici
	<b>199</b>	l'oscilloscopio: uso e rimedi
	<b>205</b>	dizionario dei semiconduttori - IX parte
<b>informatica</b>	<b>221</b>	cenni storici sull'informatica
<b>strumenti</b>	<b>225</b>	generatore di barre colore FG-3360
<b>i problemi del riparatore</b>	<b>227</b>	la radiolina distorce
<b>dalla stampa estera</b>	<b>231</b>	
<b>i lettori ci scrivono</b>	<b>243</b>	
	<b>248</b>	prezzi di ricetrasmittitori e accessori per radioamatori
<b>cerco-offro-cambio</b>	<b>249</b>	

Si accettano abbonamenti soltanto per anno solare da gennaio a dicembre. E' consentito sottoscrivere l'abbonamento anche nel corso dell'anno, ma è inteso che la sua validità parte da gennaio per cui l'abbonato riceve, innanzitutto, i fascicoli arretrati.

© TUTTI I DIRITTI DI RIPRODUZIONE E TRADUZIONE DEGLI ARTICOLI PUBBLICATI SONO RISERVATI

### INSERZIONISTI:

AMTRONCRAFT	136	CASSINELLI	256	IST. TEC. DI ELETTR.	242	SCUOLA RADIO EL.	251	SPRING	254
AUDAX	168	ELECTRONIC DESIGN	204	MIESA	255	SGS	220	STOLLE	132
B & O	137	ERSA	194	MISELCO	138	SIEMENS ELETTRA	139	UNAOHM	140
BK-PRECISION	161	FACON	250	MORETTI	158	SIEMENS SIT	185	TEREL	134
BOSCH	172	GBC	176-229-257	PHILIPS	181	SINCLAIR	252-253	TEXAS	130-131
BRITISH	148	HELLESENS	258	PRESTEL	135	SONY	297	WEGA	230

**SELEZIONE  
RADIO - TV**

**di tecnica**



**dove c'è una batteria  
c'è un Terel  
che ne cura l'efficienza**

*Questi caricabatterie sono concepiti per il funzionamento continuo in officine, garage, stazioni di servizio. Ma per merito della semplicità d'uso e dell'automatismo di disinnesco possono essere impiegati da chiunque abbia un'autovettura o un apparecchio funzionante con batterie a 6 V oppure 12 V.*

HT/4315-00

**Mod. HT/4315-10**

Alimentazione: 220 V ●  
tensioni di uscita: 6-12 V ●  
corrente di uscita:  
1,5 A a 6 V; 3 A a 12 V ●  
segnalatore luminoso  
dello stato di carica  
della batteria ●  
amperometro.

**Mod. HT/4315-00**

Stesse caratteristiche  
del modello HT/4315-10  
ma senza  
amperometro.

HT/4315-10



distribuiti dalla GBC

Editore: **J.C.E.**  
Direttore responsabile  
**RUBEN CASTELFRANCHI**

Direttore tecnico  
**PIERO SOATI**  
Redattore capo  
**GIAMPIETRO ZANGA**

Redattori  
**MARCELLO LONGHINI**  
**ROBERTO SANTINI**

Segretaria di redazione  
**MARIELLA LUCIANO**

Impaginatori  
**GIANNI DE TOMASI**  
**IVANA MENEGARDO**

Collaboratori  
Lucio Biancoli - Ludovico Cascianini  
Italo Mason - Giuseppe Contardi  
Sergio d'Arminio Monforte  
Gianni Brazzoli - Domenico Serafini  
Franco Simonini - Gloriano Rossi  
Mauro Ceri - Arturo Recla  
Gianfranco Liuzzi

Rivista mensile di tecnica elettronica,  
alta fedeltà  
e radiocomunicazioni

Direzione, Redazione, Pubblicità:  
Via Pelizza da Volpedo, 1  
20092 Cinisello B. - Milano  
Tel. 92.72.671 - 92.72.641

Amministrazione:  
Via V. Monti, 15 - 20123 Milano  
Autorizzazione alla pubblicazione  
Trib. di Monza n. 239  
del 17-11-73

Stampa: Tipo-Lito Fratelli Pozzoni  
24034 Cisano Bergamasco - Bergamo

Concessionario esclusivo  
per la diffusione in Italia e all'Estero:  
SODIP - V. Zuretti, 25 - 20125 Milano  
V. Serpieri, 11/5 - 00197 Roma

Spediz. in abbon. post. gruppo III/70

Prezzo della rivista L. 1.000

Numero arretrato L. 2.000

Abbonamento annuo L. 10.000

Per l'Estero L. 14.000

I versamenti vanno indirizzati a:  
Jacopo Castelfranchi Editore  
Via V. Monti, 15 - 20123 Milano  
mediante l'emissione  
di assegno circolare,  
cartolina vaglia o utilizzando  
il c/c postale numero 3/56420

Per i cambi d'indirizzo,  
allegare alla comunicazione l'importo  
di L. 500, anche in francobolli,  
e indicare insieme al nuovo  
anche il vecchio indirizzo.

# serie "STEL"

## tecnica modulare per tutti gli impianti d'antenna TV

UN NUOVO TRAGUARDO

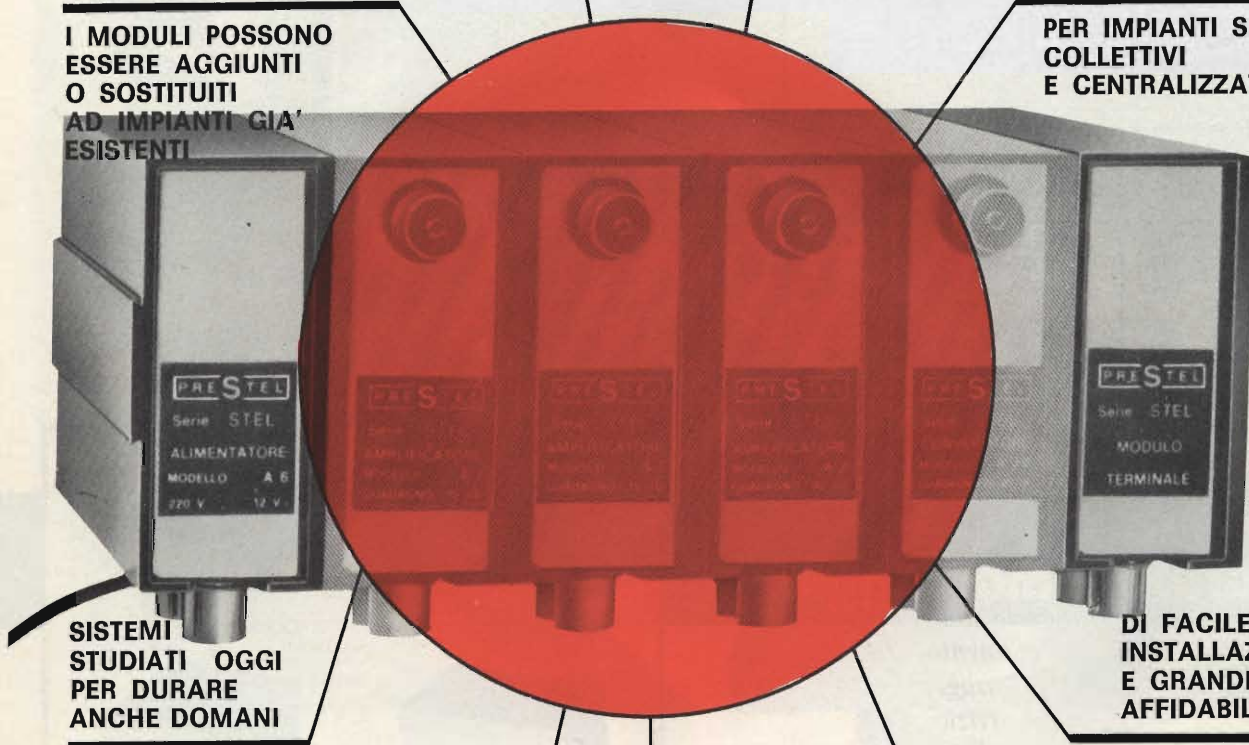
PRESTEL

MODULI AUTOMISCELANTI  
COMPONIBILI COASSIALI

AMPLIFICATORI PREAMPLIFICATORI  
ALIMENTATORI CONVERTITORI FILTRI

I MODULI POSSONO  
ESSERE AGGIUNTI  
O SOSTITUITI  
AD IMPIANTI GIÀ  
ESISTENTI

PER IMPIANTI SINGOLI  
COLLETTIVI  
E CENTRALIZZATI



SISTEMI  
STUDIATI OGGI  
PER DURARE  
ANCHE DOMANI

DI FACILE  
INSTALLAZIONE  
E GRANDE  
AFFIDABILITÀ'

PER RISOLVERE TUTTI  
I PROBLEMI DEI TECNICI E  
DEI RIVENDITORI  
SODDISFANDO GLI UTENTI

NESSUNA LIMITAZIONE  
DI CANALI  
BASTA AGGIUNGERE  
O SOSTITUIRE I MODULI

SISTEMA PARTICOLARMENTE ADATTO  
ALLA RICEZIONE DELLA TV A COLORI

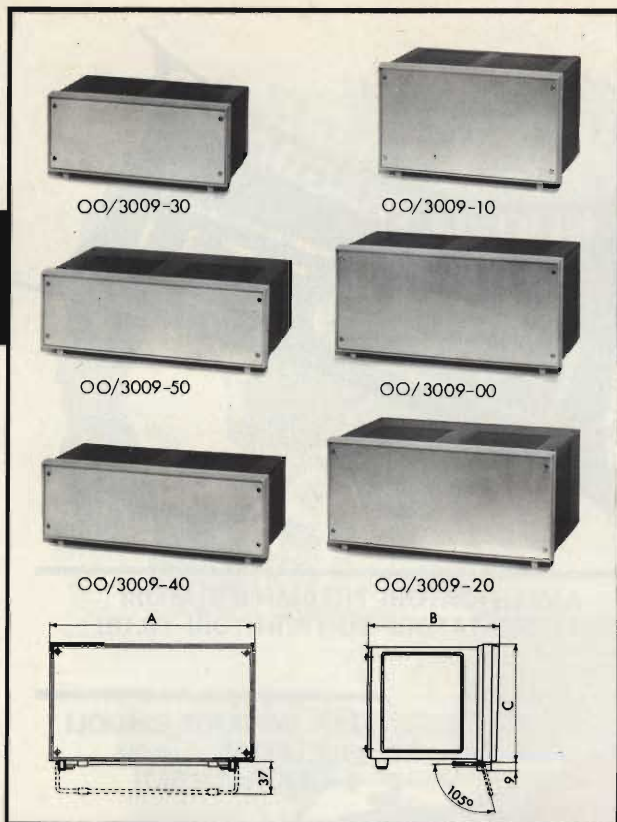
PRESTEL

s.r.l. 20154 MILANO - CORSO SEMPIONE, 48

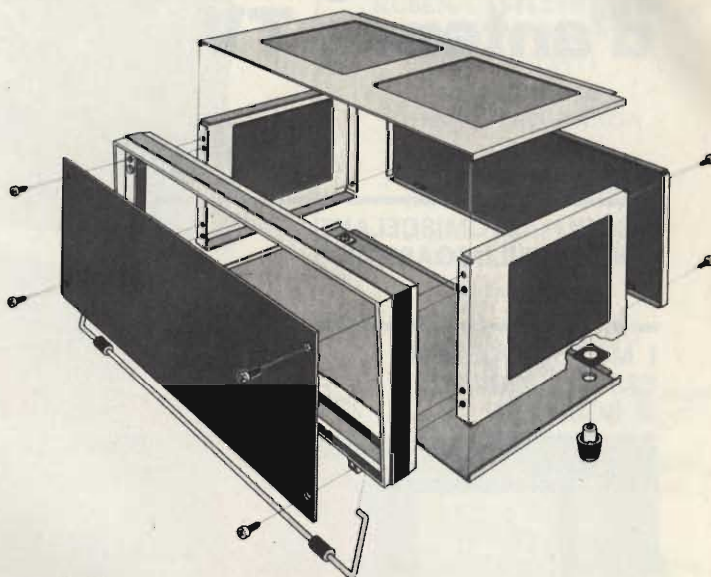
IN VENDITA PRESSO  
TUTTE LE SEDI GBC



## Contenitori per strumenti

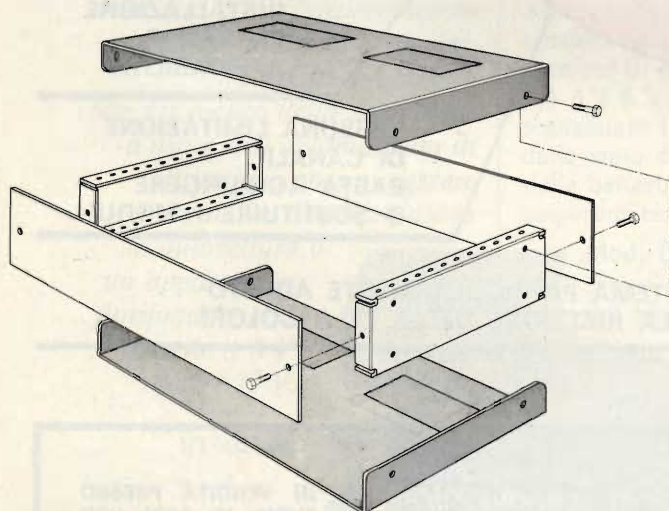


Dimensioni ( $\pm 1$ )			Codice G.B.C.	Prezzo
A	B	C		
295	150	130	00/3009-00	L. 6.300
235	150	130	00/3009-10	L. 5.900
295	200	130	00/3009-20	L. 6.800
235	150	95	00/3009-30	L. 6.200
295	150	95	00/3009-40	L. 6.700
295	200	95	00/3009-50	L. 7.200

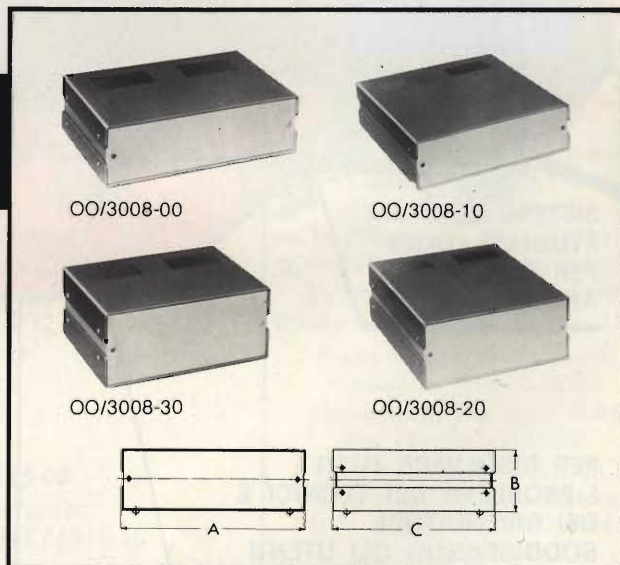


**Materiale:** alluminio verniciato  
**Pannello frontale:** alluminio  
**Cornice in materiale plastico antiurto** dotata di supporto per l'inclinazione del contenitore

## Contenitori per scatole di montaggio



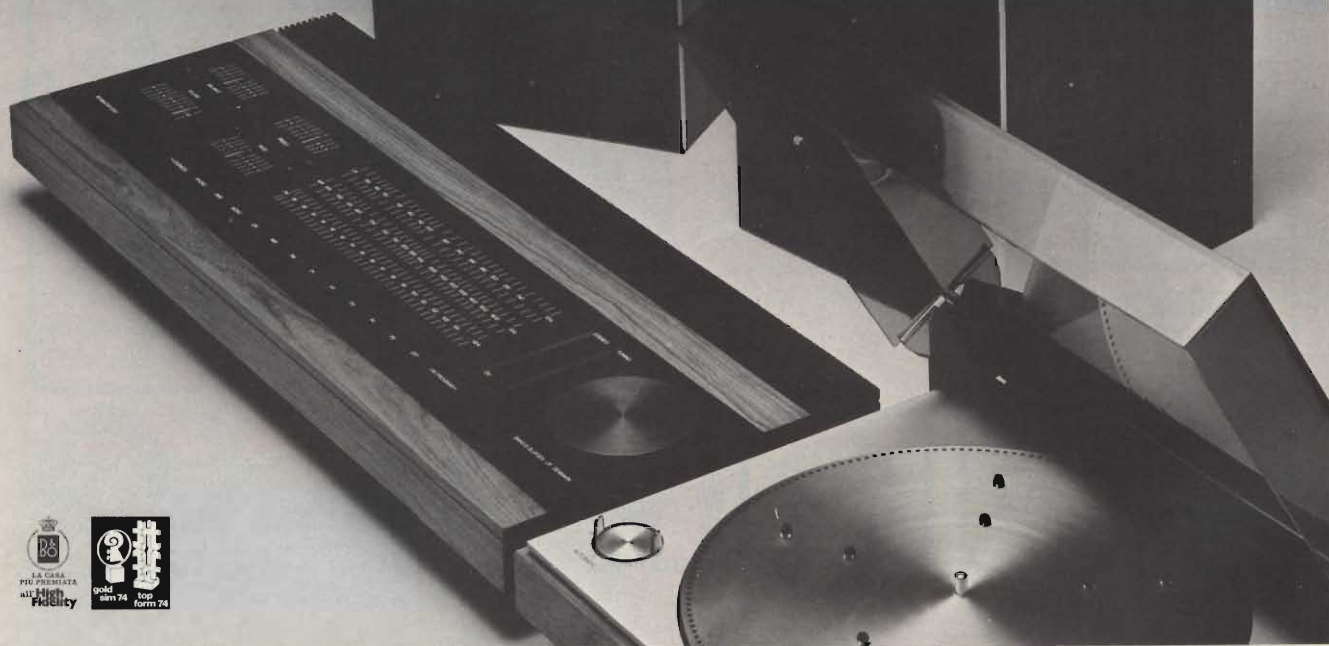
**Materiale:** alluminio anodizzato  
**Pannelli e fiancate:** anodizzate colore alluminio  
**Coperchio e fondello:** anodizzati colore bronzo  
**Gommini antivibranti**



Tipo	Dimensioni ( $\pm 1$ )			Codice G.B.C.	Prezzo
	A	B	C		
Basso - Lungo	228,5	63,5	216	00/3008-00	L. 8.900
Basso - Corto	228,5	63,5	146	00/3008-10	L. 7.500
Alto - Lungo	203	89	216	00/3008-20	L. 9.700
Alto - Corto	203	89	146	00/3008-30	L. 7.900

in vendita presso le sedi G.B.C.





# BEOSYSTEM 2000

Perché acquistare giradischi, amplificatori, sintonizzatori e diffusori di marche diverse quando esistono dei completi sistemi Hi-Fi... come il Beosystem 2000 per esempio, i cui singoli elementi sono stati concepiti l'uno per l'altro?

Questa nuova e stupenda realizzazione Hi-Fi B&O, è composta dal sinto-amplificatore stereo «Beomaster 2000» dal giradischi stereo

«Beogram 2000» e da due diffusori acustici «Beovox 3702». Il risultato è un impianto Hi-Fi di eccezionali prestazioni difficilmente paragonabile ad altri come tecnica e inimitabile per design.

Il sinto-amplificatore consente la perfetta ricezione delle gamme FM-OM e OL, dispone di 5 tasti di preselezione in FM e libera la potenza di uscita di 2 x 75 W (4Ω)

musicali con una distorsione armonica inferiore allo 0,1%.

Il giradischi a 2 velocità (33-45 giri/minuto) è fra i migliori realizzati dalla B&O, il che significa fra i primissimi al mondo.

Le casse acustiche, infine, sono a tre vie, tre altoparlanti e restituiscono pienamente i 75 W musicali erogati da ogni canale del sinto-amplificatore.

RICHIEDETE I PRODOTTI B&O AI RIVENDITORI PIU' QUALIFICATI

Cataloghi a **FURMAN** S.p.A. Via Ferri, 6 - 20092 CINISELLO B. (MI)

# ECCO il nuovo tester

- Formato tascabile (130 x 105 x 35 mm)
- Custodia e gruppo mobile antiurto
- Galvanometro a magnete centrale  
Angolo di deflessione 110° - Cl. 1,5
- Sensibilità 20 k $\Omega$ /V $\cong$  - 50 k $\Omega$ /V $\cong$  -  
1 M $\Omega$ /V $\cong$
- Precisione AV = 2% - AV $\sim$  3%
- VERSIONE USI con iniettore di segnali  
1 kHz - 500 MHz il segnale è modulato  
in fase, ampiezza e frequenza
- Semplicità nell'impiego:  
1 commutatore e 1 deviatore
- Componenti tedeschi di alta precisione
- Apparecchi completi di astuccio e puntali



## RIPARARE IL TESTER = DO IT YOURSELF

Il primo e l'unico apparecchio sul mercato composto di 4 elementi di semplicissimo assemblaggio (Strumento, pannello, piastra circuito stampato e scatola). In caso di guasto basta un giravite per sostituire il componente difettoso.



# MISELCO

MISELCO Snc., - VIA MONTE GRAPPA, 94 - 31050 BARBISANO (TV)

TESTER 20 20 k $\Omega$ /V $\cong$   
 TESTER 20 (USI) 20 k $\Omega$ /V $\cong$   
 V = 100 mV ...1 kV (30 kV) / V $\sim$  10 V ...1 kV  
 A = 50  $\mu$ A ...10 A / A $\sim$  3 mA ...10 A  
 $\Omega$  = 0,5 $\Omega$  ... 10 M $\Omega$  / dB - 10 ...+61 /  $\mu$ F 100 nF - 100  $\mu$ F  
 Caduta di tensione 50  $\mu$ A = 100 mV, 10 A = 500 mV

TESTER 50 50 k $\Omega$ /V $\cong$   
 TESTER 50 (USI) 50 k $\Omega$ /V $\cong$   
 V = 150 mV ...1 kV (6 kV - 30 kV)/V $\sim$  10 V ...1 kV (6 kV)  
 A = 20  $\mu$ A ...3 A, A $\sim$  3 mA ...3 A  
 $\Omega$  = 0,5 $\Omega$  ...10 M $\Omega$  / dB - 10 ...+61 /  $\mu$ F 100 nF - 100  $\mu$ F  
 Caduta di tensione 20  $\mu$ A = 150 mV / 3 A = 750 mV

### MISELCO IN EUROPA

GERMANIA : Jean Amato - Geretsried  
 OLANDA : Teragram - Maarn  
 BELGIO : Arabel - Bruxelles  
 FRANCIA : Franclair - Paris  
 SVIZZERA : Buttshardt AG - Basel  
 AUSTRIA : Franz Krammer - Wien  
 DANIMARCA  
 SVEZIA : Dansk Radio - Kopenhagen  
 NORVEGIA

### MISELCO NEL MONDO

Più di 25 importatori e agenti nel mondo

ELECTRONIC 1 M $\Omega$ /V $\cong$   
 ELECTRONIC (USI) 1 M $\Omega$ /V $\cong$   
 V = 3 mV ...1 kV (3 kV - 30 kV), V $\sim$  3 mV ...1 kV (3 kV)  
 A = 1  $\mu$ A ...1 A, A $\sim$  1  $\mu$ A ...1 A  
 $\Omega$  = 0,5 $\Omega$  ...100 M $\Omega$  / dB - 70 ...+61/ $\mu$ F 50 nF ...1000  $\mu$ F  
 Caduta di tensione 1  $\mu$ A - 1 A = 3 mV

ELECTROTESTER 20 k $\Omega$ /V $\cong$   
 per l'elettronico e  
 per l'elettricista

V = 100 mV ...1 kV (30 kV), V $\sim$  10 V ...1 kV  
 A = 50  $\mu$ A ...30 A, A $\sim$  3 mA ...30 A  
 $\Omega$  = 0,5 $\Omega$  ...1 M $\Omega$  / dB - 10 ...+61 /  $\mu$ F 100 nF - 1000  $\mu$ F  
 Cercafase & prova circuiti

### MISELCO IN ITALIA

LOMBARDIA-TRENTINO : F.lli Dessy - Milano  
 PIEMONTE : G. Vassallo - Torino  
 LIGURIA : G. Casiroli - Torino  
 EMILIA-ROMAGNA-  
 TOSCANA-UMBRIA : Dott. Enzo Dall'Olio  
 LAZIO : Firenze  
 VENETO : A. Casali - Roma  
 CAMPANIA-CALABRIA : E. Mazzanti - Padova  
 PUGLIA-LUCANIA : A. Ricci - Napoli  
 MARCHE-ABRUZZO-MOLISE : G. Galantino - Bari  
 U. Facciolo - Ancona

# SIEMENS

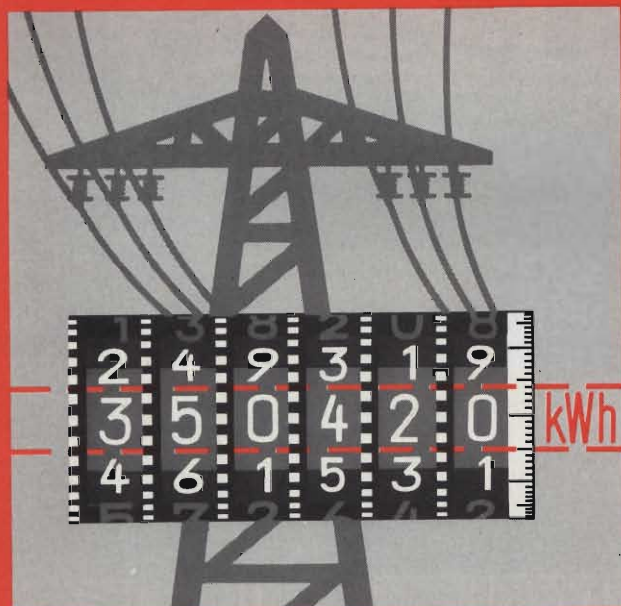
## l'esperienza Siemens è l'esperienza dei nostri componenti

Non v'è alcun dubbio! Se si vogliono realizzare sistemi integrati molto complessi contenendo al massimo millimetri, milliampère e nanosecondi, non c'è via migliore che quella dei circuiti realizzati « su misura ». Alcuni di questi circuiti realizzati su specifica dei clienti sono riportati già nei nostri « Data books », con il benestare all'utilizzazione da parte di terzi.

Per il vostro fabbisogno vi consigliamo però di

basarvi in linea di massima sui tipi standard già esistenti. La gamma dei nostri CI è così completa da consentire di per sé soluzioni tecnicamente perfette e quindi economiche. Qualunque siano le vostre esigenze, siate certi che potremo realizzare i circuiti integrati che v'interessano.

SIEMENS ELETTRA S.P.A. - MILANO

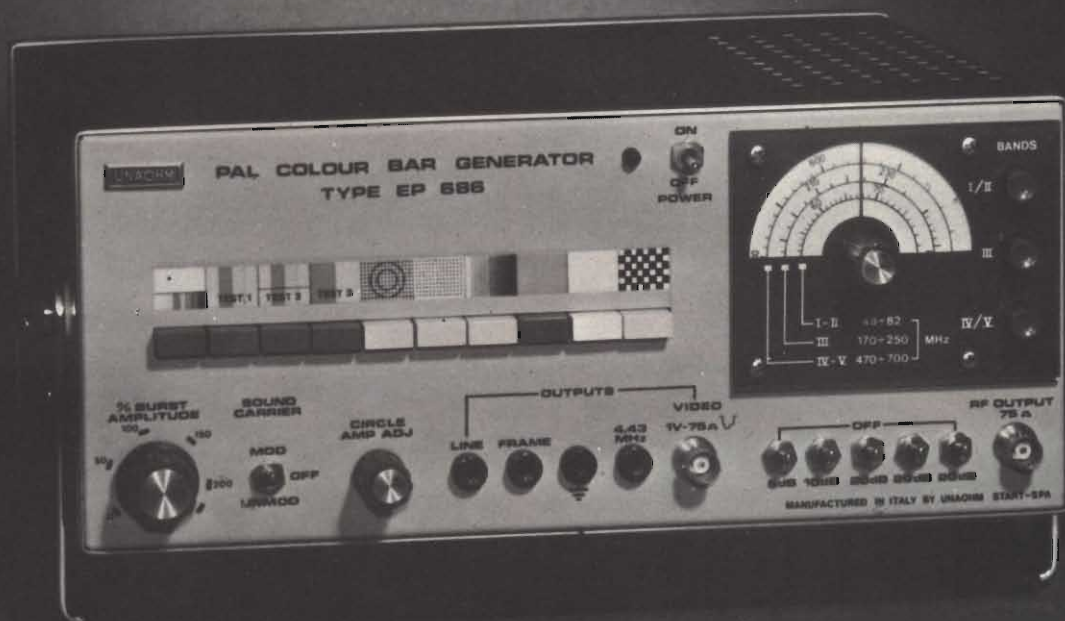


Le moderne rotative sono equipaggiate con numerosi elettromagneti che generano tensioni di disturbo nella rete di trasmissione dei segnali. I comandi delle macchine tipografiche necessitano pertanto di gruppi elettronici ad elevata immunità da disturbi. I circuiti standard in tecnica LSL (Langsame Störtschere Logik = logica lenta ad immunità da disturbi) evitano l'impiego di costose schermature. Il nostro vasto programma comprende tutte le unità circuitali per realizzare senza difficoltà qualsiasi schema. Uno schema delle logiche è sufficiente. Non occorrono prove di laboratorio.

## circuiti integrati della Siemens

# GENERATORE DI BARRE A COLORI

## EP 686 B



Fornisce segnali TV in bianco e nero ed a colori con prestabilite figure geometriche particolarmente studiate per la messa a punto di un televisore senza dover ricorrere ad altri strumenti.

**FIGURE GEOMETRICHE:** Scacchiera - Bianco - Rosso - Scala dei grigi - Punti - Reticolo con cerchio - 8 barre colorate normalizzate - 3 tasti di prova per la messa a punto del decodificatore PAL.

**CAMPO DI FREQUENZA:** 48÷82; 175÷250; 470÷660 MHz in tre bande a regolazione continua.

**PORTANTE AUDIO:** 5,5 MHz dalla portante video, modulato in frequenza.

**STANDARD TV:** PAL B e G (a richiesta standard I).

**USCITE AUSILIARIE:** Video - sincronismi riga e quadro - 4, 43 MHz.

**TENSIONE DI USCITA:** > di 10 mV su 75 Ω regolabile con continuità.

STRUMENTI DI MISURA E DI CONTROLLO ELETTRONICI  
ELETTRONICA PROFESSIONALE

UFFICI COMM. E AMMINISTR.: 20122 MILANO  
Via Beatrice d'Este, 30 - Tel. 54.63.686 - 59.27.84  
STABILIMENTO: 20068 PESCHIERA BORRAMEO  
Via Di Vittorio, 45

U N A O H M





# Costruiamo un sintetizzatore elettronico

## VCA - FILTRI PASSA BASSO E PASSA BANDA

terza parte - di Federico CANCARINI

### VCA

#### SCHEMA ELETTRICO

Riferendoci allo schema elettrico di figura 1 si vede che le tre tensioni controllo applicate alle entrate controllo, sono sommate dalle resistenze R4, R5, R6 e usate per regolare la quantità di corrente che la sorgente a corrente costante, costituita da Q3, fornisce alla coppia differenziale Q1 e Q2.

L'amplificazione prodotta dalla coppia differenziale è proporzionale alle loro correnti di collettore cosicché se Q3 fornisce più corrente, maggiore risulta il guadagno in amplificazione di Q1 e Q2.

Insieme all'aumento di guadagno, una maggiore intensità di corrente produce una caduta di tensione sempre maggiore ai capi di R9 e R10.

Quando il circuito è debitamente

bilanciato regolando il trimmer R12, la caduta di tensione su R9 è uguale a quella su R10 ed aumenta della stessa misura. Ma il segnale audio applicato alla base di Q1 è invertito di fase quando si trova sul collettore di Q1 e in fase sul collettore di Q2.

Usando l'entrata bilanciata di un amplificatore operazionale le tensioni in fase sul collettore, legate alla quantità di guadagno, possono essere eliminate, mentre il segnale sfasato può venire amplificato.

Questo sistema elimina il «pop» dell'amplificatore quando questo passa dalla interdizione alla massima amplificazione.

Le due entrate 0 dB e 3 dB attraverso i resistori R1 e R2 permettono all'amplificatore di essere usato anche come mixer ed il valore di questi due resistori è calcolato in modo che il segnale prelevato da R1 sia di 3 dB maggiore del segnale prelevato da R2.

#### TARATURA E COLLAUDO

Questo V.C.A. può essere collaudato usando solamente un generatore audio e un amplificatore.

Collegate al modulo le relative tensioni di alimentazione. Accendete l'amplificatore e per adesso inserite direttamente in esso l'uscita del generatore audio.

Potete anche usare come generatore il V.C.O. regolando a piacere la frequenza in uscita usando come tensione controllo quella fornita dal comando Bias 0-5 V.

Regolate l'amplificatore per un livello non eccessivo e confortevole di volume.

Se usate altri generatori che non siano il V.C.O. è meglio impiegare un'onda di 0,5 V pep e di circa 1000 Hz di frequenza.

Ora togliete il jack dall'amplificatore e collegate il generatore all'entrata 0 dB del V.C.A. e controllate che vi

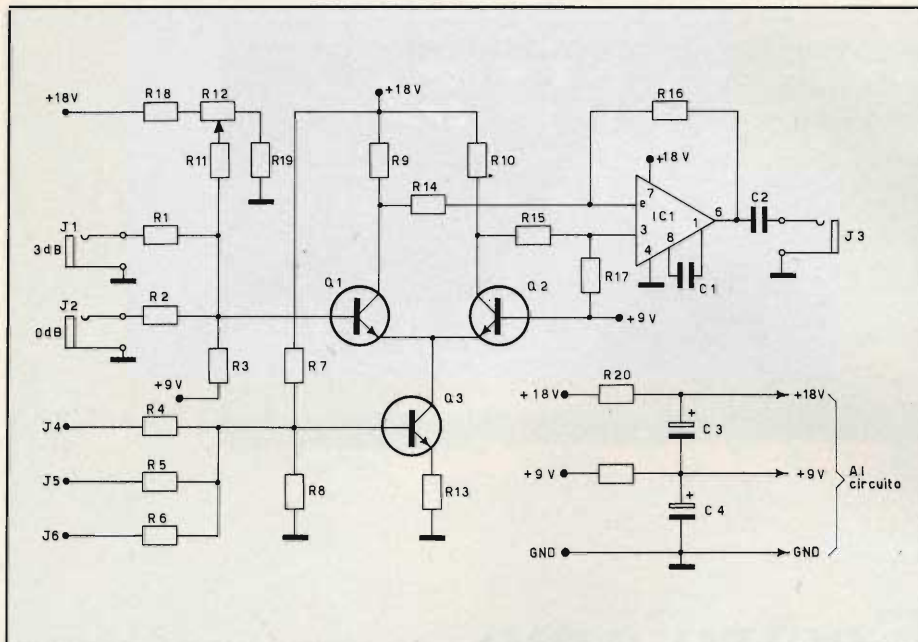


Fig. 1 - Schema elettrico del VCA (Amplificatore Controllato in Tensione).

#### ELENCO DEI COMPONENTI DEL VCA

R1-R8	= 22 k $\Omega$	C1	= 100 pF
R2	= 47 k $\Omega$	C2	= 0,1 $\mu$ F
R3-R13	= 2,2 k $\Omega$	C3-C4	= 100 $\mu$ F 25 V
R4-R5-R6	= 150 k $\Omega$	IC1	= MA 748
R7	= 680 k $\Omega$	Q1-Q2-Q3	= BC 209
R9-R10-		J1	= presa jack ingresso 3 dB
R14-R15	= 6,8 k $\Omega$	J2	= presa jack ingresso 0 dB
R11	= 10 k $\Omega$	J3	= presa jack uscita
R16-R17	= 15 k $\Omega$	J4-J5-J6	= prese jack entrate controllo
R18	= 82 k $\Omega$		
R19	= 100 k $\Omega$		
R20	= 470 k $\Omega$		
R21	= 1 k $\Omega$		
R12	= trimmer 50 k $\Omega$ bilanciamento		

sia disaccoppiamento capacitivo tra V.C.O. e V.C.A., altrimenti disaccoppiateli con un condensatore di circa 0,1  $\mu$ F in serie al collegamento.

Collegate l'uscita del V.C.O. all'entrata dell'amplificatore.

Usando una tensione di controllo variabile tra 0 e +5 V applicate +5 V ad una delle entrate controllo del V.C.A. e osservate che il volume sia circa lo stesso di quando il generatore era collegato direttamente all'amplificatore (altrimenti sarebbe necessario ritoccare leggermente il trimmer R12). Ora riducete a zero la tensione controllo e osservate che il volume decresca sino a spegnersi del tutto. Lasciate tutto come è e togliete dalla entrata 0 dB il jack proveniente dal generatore ed inseritelo nella entrata 3 dB del V.C.A.. Potete osservare che il volume è ancora zero. Se portate la tensione controllo a +5 V gradualmente noterete che il volume in uscita è notevolmente più alto di quando il generatore era collegato all'entrata 0 dB.

Ora togliete il jack che porta la tensione controllo di +5 V dall'entrata controllo del V.C.A.. L'estremità di detto jack fatela ripetutamente toccare con il contatto metallico della presa di entrata controllo. A questo malfermo contatto dovrebbe corrispondere un significativo ticchettio proveniente dall'amplificatore. Allora regolate R12 per ridurre detto ticchettio al minimo. E' ovvio che questo non scomparirà mai del tutto per via che questo togliere e mettere tensione è prodotto da un gioco meccanico fra jack e presa, mentre, regolata R12, una volta che la commutazione sarà effettuata elettronicamente, il ticchettio sparirà del tutto.

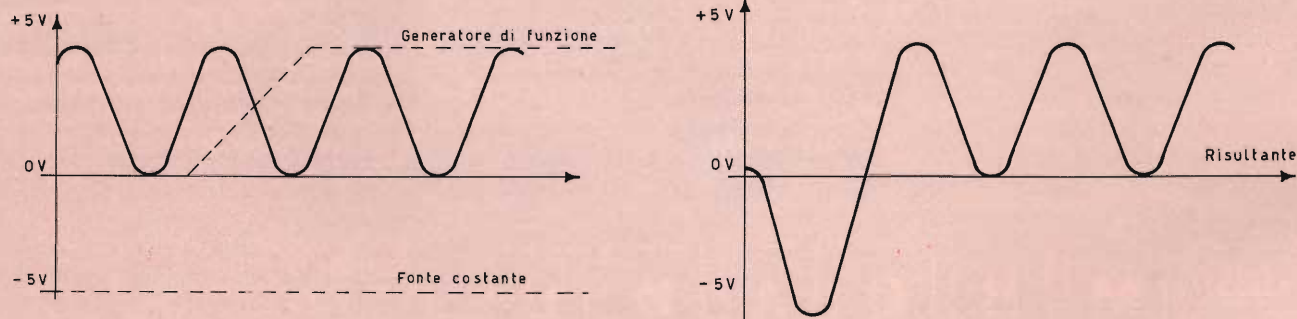


Fig. 2

Ripetete le prove precedenti per le altre entrate controllo.

### USO DEL V.C.A.

Il V.C.A. verrà usato di frequente per conferire al suono quel particolare contorno di volume che è caratteristico dello strumento da imitare. Ad esempio, perché effetti di percussione, come i tamburi, abbiano una riproduzione assai realistica, l'amplificatore deve passare da uno stato di interdizione completa al guadagno unitario in un tempo brevissimo ( $2 \text{ ms} = 0,002 \text{ sec.}$ ). Nessun effetto delle tensioni controllo deve però trasferirsi all'amplificatore altrimenti si sentirebbero, spiacevoli ronzii e ticchettii. Ciò si evita impiegando uno stadio ad entrata differenziale con una sorgente di corrente costante come descritto nell'analisi del circuito.

Non è molto importante invece la precisione del circuito sommatore, esso deve essere curato nel V.C.O. ma questo non è necessario nel V.C.A. poiché l'orecchio umano è sensibilissimo alle variazioni di frequenza ma è poco sensibile a piccole variazioni di volume. Perciò come circuito sommatore si può benissimo usare un sommatore a rete resistiva.

### USO E FUNZIONE DELLE VARIE PRESE

**Entrate controllo:** il guadagno dell'amplificatore è proporzionale alla somma algebrica delle tensioni controllo che sono presenti alle tre entrate controllo.

L'amplificatore è progettato in tal modo che se la somma delle tensioni in entrata dà  $+5 \text{ V}$ , ci sia un guadagno unitario tra ingresso e uscita, cioè fra l'entrata  $0 \text{ dB}$  e l'uscita. Somme di tensioni minori di  $+5 \text{ V}$  fanno sì che l'amplificatore attenui sempre più fortemente il segnale audio, finché esso, presente all'entrata  $0 \text{ dB}$ , sparisca del tutto.

Tensioni negative o maggiori di  $+5 \text{ V}$  non danneggiano assolutamente il V.C.A., ma se si superano i  $+5 \text{ V}$  il V.C.A. incomincerà a distorcere.

Il gioco della somma algebrica delle tensioni controllo può facilmente essere spiegato con un semplicissimo esempio: poniamo che voi vogliate manipolare un suono affinché esso abbia un fortissimo tremolo, anzi il massimo. Ovviamente impiegherete il V.C.A. per variare l'ampiezza in unione all'oscillatore controllo che fornirà

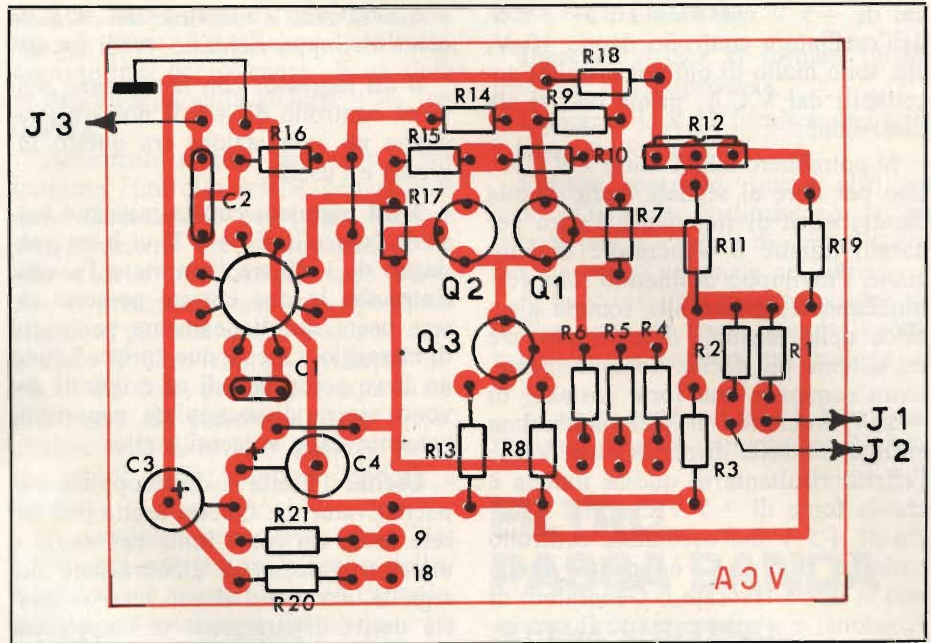


Fig. 3 - Circuito stampato in grandezza naturale del VCA.

la tensione variante ciclicamente, ed il generatore di funzione per conferire al suono risultante l'attacco e il decadimento di cui avete bisogno.

Così voi inserirete la tensione fornita dall'oscillatore controllo in una delle entrate controllo del V.C.A. ponendo al massimo la tensione di tremolo ( $5 \text{ V pep}$ ) ed avrete che in uscita il suono avrà il massimo tremolo, passando dalla sua massima intensità alla sua massima attenuazione e così

via. Ora potete inserire l'uscita del Generatore di Funzione in una delle rimanenti due entrate controllo del V.C.A., ma il suono sarà sempre lo stesso di prima, senza né attacco né caduta perché il V.C.A. risentirà solamente dell'effetto dell'oscillatore controllo; non solo, ma quando il Generatore di Funzione comincerà a funzionare, la sua tensione di inviluppo in uscita provocherà forte distorsione del segnale audio perché essa ha dei pic-

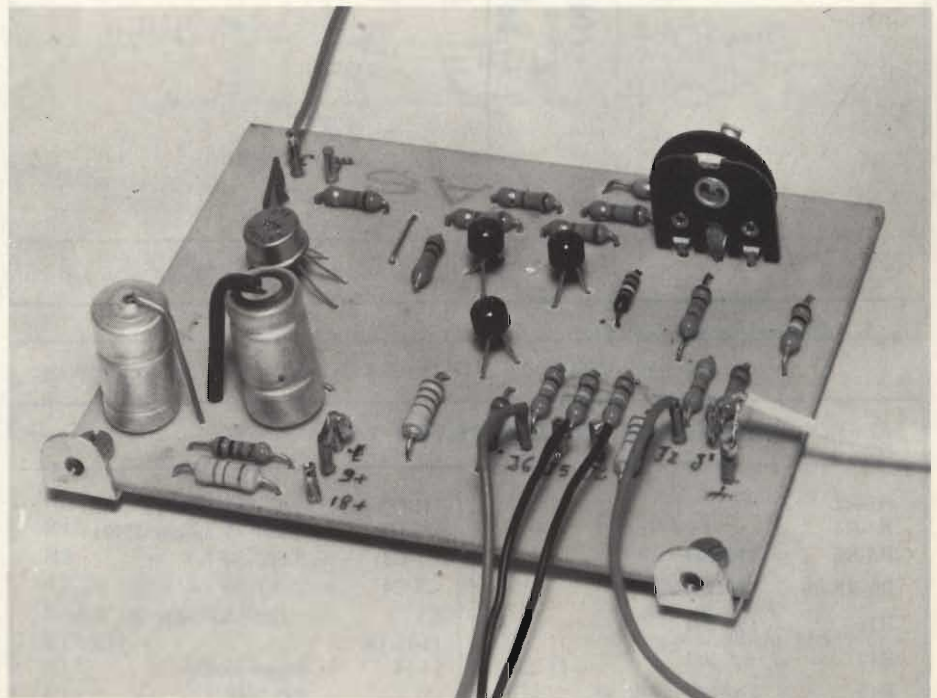


Fig. 4 - Prototipo del VCA a montaggio ultimato.

chi di +5 V che sommati ai +5 V dell'oscillatore controllo danno 10 V, che sono molto di più dei massimi accettabili dal V.C.A. prima che vi sia distorsione.

Si potrebbero allora usare 2 V.C.A., uno per dare al segnale audio la sua caratteristica di tremolo, e l'altro per dargli, tramite il Generatore di Funzione, l'involuppo desiderato. Ma, fortunatamente, grazie alla somma algebrica delle tensioni di controllo, c'è un sistema più facile. Semplicemente, basta sommare una forte costante di -5 V inserendo il jack nell'ultima entrata controllo disponibile nel VCA: l'effetto risultante di questa somma è che la fonte di -5 V cancella i picchi di +5 V dell'oscillatore controllo cosicché il V.C.A. è spento finché non si faccia lavorare il Generatore di Funzione; e a questo punto il suo involuppo di +5 V pep cancella a sua volta i -5 V del Bias, lasciando solo il segnale dell'oscillatore controllo, che va alternativamente da 0 a +5 V

e si avrà così il massimo del tremolo con l'involuppo richiesto (vedi fig. 2).

**0 dB ingresso:** con la massima tensione controllo di +5 V non c'è guadagno né attenuazione tra questo ingresso e l'uscita.

**3 dB ingresso:** con la massima tensione controllo di +5 V vi è un guadagno di 3 dB tra l'entrata e l'uscita. Entrambe le due entrate possono essere usate simultaneamente per scopi di mixaggio. Queste due entrate hanno un lieve potenziale di cc e quindi devono essere disaccoppiate capacitativamente dalle sorgenti audio.

**Uscita:** l'uscita è disaccoppiata capacitativamente. Questa uscita può essere usata sia come fonte per nuovi e ulteriori processi di elaborazione del segnale, altrimenti si può inserire questa uscita direttamente nell'amplificatore di potenza. L'uscita è molto alta (circa 0,5 V pep) e quindi si può generalmente fare a meno del preamplificatore.

## FILTRO PASSA BASSO

### SCHEMA ELETTRICO

Come si vede (fig. 5) questo filtro rappresenta uno dei più semplici circuiti creati a tale scopo.

Le resistenze R7, R8 e R9 insieme ai condensatori C1 e C2 formano un comunissimo filtro passa basso a P-Greco.

L'impedenza caratteristica dei diodi D1, D2, D3, D4 nei rami del filtro a P-Greco, stabilisce il grado di massima reiezione del filtro, così come determina la frequenza di taglio.

Quando tensioni sempre maggiori sono applicate alle entrate controllo esse causano un sempre maggior flusso di corrente attraverso la resistenza R1 ÷ R6 e di conseguenza anche attraverso i diodi D1, D2, D3, D4. Ma quando aumenta il flusso attraverso i diodi diminuisce la loro impedenza caratteristica, facendo sì che la frequenza di taglio si abbassi, mentre aumenta invece il grado di attenuazione.

Il transistor Q1, in configurazione di un comunissimo amplificatore ad emettitore comune, serve ad isolare la sezione del filtro da effetti di variazione del carico dovuto a uscite multiple e fornisce anche una leggera amplificazione che equilibra le perdite dovute alla sezione di filtraggio.

Volendo si può cambiare il valore della frequenza di taglio cambiando i condensatori C1 e C2. Raddoppiandone la capacità si dimezzerà circa il valore massimo della frequenza di taglio, mentre dimezzandone la capacità si raddoppierà circa il valore massimo della frequenza di taglio.

### COLLAUDO

Il filtro Passa Basso può essere controllato impiegando solamente una sorgente di segnali audio (es.: il V.C.O. e preferibilmente un'altra sorgente di onde quadre) ed un amplificatore audio.

Inserite al circuito l'alimentazione, fornendogli i +18 V necessari.

Collegate con cavo schermato il generatore al jack d'entrata del filtro, e l'uscita di questo, sempre con cavo schermato, all'entrata dell'amplificatore. Ottimale è una frequenza ad onda quadra di 600 Hz, che si può ottenere dal V.C.O. applicandogli una tensione di controllo di circa 2,5 V. Sempre se usate il V.C.O. come generatore, rego-

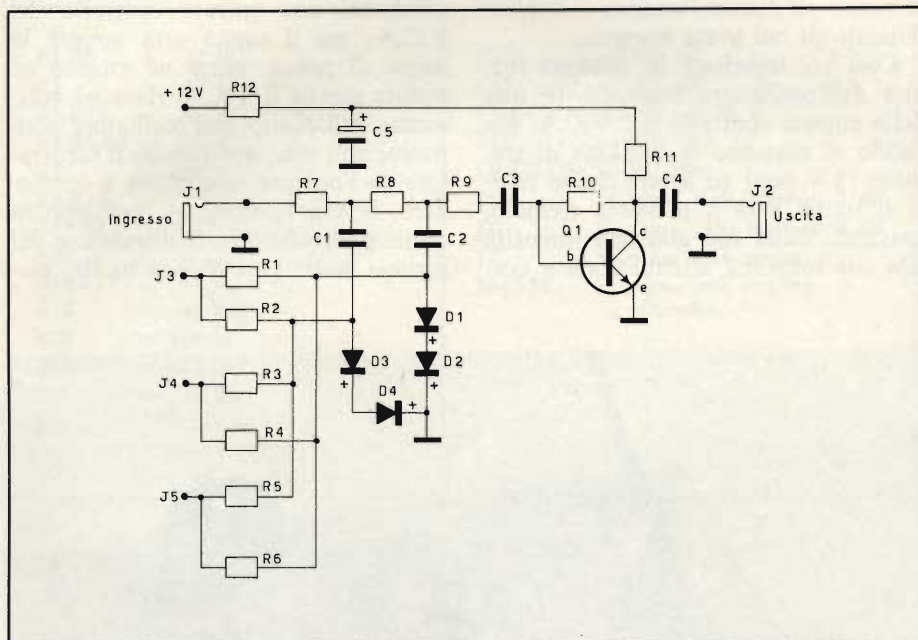


Fig. 5 - Schema elettrico del filtro passa basso.

#### ELENCO DEI COMPONENTI DEL FILTRO PASSA BASSO

R1-R2-  
R3-R4-  
R5-R6 = 330 kΩ  
R7-R8-R9 = 47 kΩ  
R10 = 150 kΩ  
R11 = 6,8 kΩ  
R12 = 680 Ω

D1-D3-  
D2-D4 = diodi al silicio 1N914  
C1-C2 = 5.000 pF  
C3-C4 = 0,1 μF  
C5 = 100 μF elett. 25 V  
J1-J2-J3-  
J4-J5 = prese jack  
Q1 = BC 208



late il controllo DURATA IMPULSO fino a produrre una onda quadra regolare.

Regolate il volume dell'amplificatore per un confortevole livello di ascolto.

Adesso, usando il Bias, cioè la tensione regolabile di  $-5/+5$  V applicate una tensione controllo che vada da 0 a  $+5$  V di volta in volta a ciascuna delle tre bocche J3, J4 e J5, cioè alle entrate controllo.

Osservate che, come cresce la tensione controllo, il suono che udite dall'amplificatore diviene più cupo e molto meno ronzante.

Il collaudo può anche essere fatto usando un oscilloscopio e osservando i mutamenti che l'onda quadra subisce quando sale la tensione di controllo.

### COME USARE IL FILTRO PASSA BASSO

Lo scopo di ogni filtro Passa Basso è quello di eliminare o attenuare le frequenze al di sopra di un certo valore, detto frequenza di Cut-Off o frequenza di taglio.

In molti filtri la tensione di controllo è usata sia per variare la frequenza di taglio che il grado di attenuazione delle frequenze al di sopra della frequenza di taglio.

In questo circuito la tensione controllo ha l'effetto di variare contemporaneamente questi due parametri.

Con una tensione controllo nulla applicata al filtro, il che vuol dire che l'entrata controllo è messa a massa e non aperta, non c'è in pratica nessun effetto da parte del filtro nei riguardi del segnale che vi passa attraverso, sia esso di qualsiasi frequenza. Ma quando la somma delle tre tensioni di controllo presenti alle entrate aumenta, il valore della frequenza di taglio comincia ad abbassarsi ed il fattore di reiezione nei confronti delle frequenze superiori ad essa aumenta sempre più finché per la somma totale di  $+5$  V ogni frequenza superiore a 500 Hz è attenuata di 12 dB per ottava.

Questo progetto di filtro è per così dire insolito nella sua semplicità, ma la prima cosa che si è pensato di realizzare è stata la economicità. Senz'altro, poi, l'uso non professionale ne giustifica la semplicità, anche perché le cose sofisticate non sono fatte per chi non deve a tutti i costi raggiungere risultati eccezionali.

Le tensioni di controllo possono essere prese da qualsiasi comune fonte

di Bias, come pure da qualsiasi generatore come l'oscillatore controllo, quest'ultimo per ottenere effetti ciclici di «Sweep» sulla gamma della frequenza.

Altrimenti si può applicare come tensione controllo quella proveniente dalla tastiera: ciò per poter ottenere un incremento della frequenza di taglio e della attenuazione man mano che si premono i tasti corrispondenti alle note più alte. Ancora si può controllare il filtro con gli involucri generati dal GdF, purché il tempo di attacco non sia eccezionalmente breve, altrimenti il filtro, per passaggi troppo rapidi della tensione, tenderà a ronzare.

Si possono ancora usare come Bias i comandi previsti sul circuito dell'alimentazione, regolandoli, ad esempio, per porre i parametri del filtro su un valore costante di frequenza di taglio e di attenuazione, ad esempio come quando si vuole ottenere un'onda sinusoidale da un'onda triangolare.

### USO DEL FILTRO:

**Ingresso:** il jack J1 fornisce un'entrata ad alta impedenza.

**Uscita:** il jack J2 fornisce un'uscita a bassa impedenza.

**Entrate controllo:** questi altri tre jack (J3-J4-J5) costituiscono le tre entrate per le tensioni di controllo che devono essere sommate nel filtro.

Si ha il massimo di attenuazione alla frequenza più bassa quando la somma delle tre tensioni controllo è di  $+5$  V.

Tensioni superiori a  $+5$  V o negative non possono danneggiare il filtro.

## FILTRO PASSA BANDA

### SCHEMA ELETTRICO

I resistori R8 e R9, in combinazione coi condensatori C3, C4 e C5 e l'impedenza caratteristica del diodo

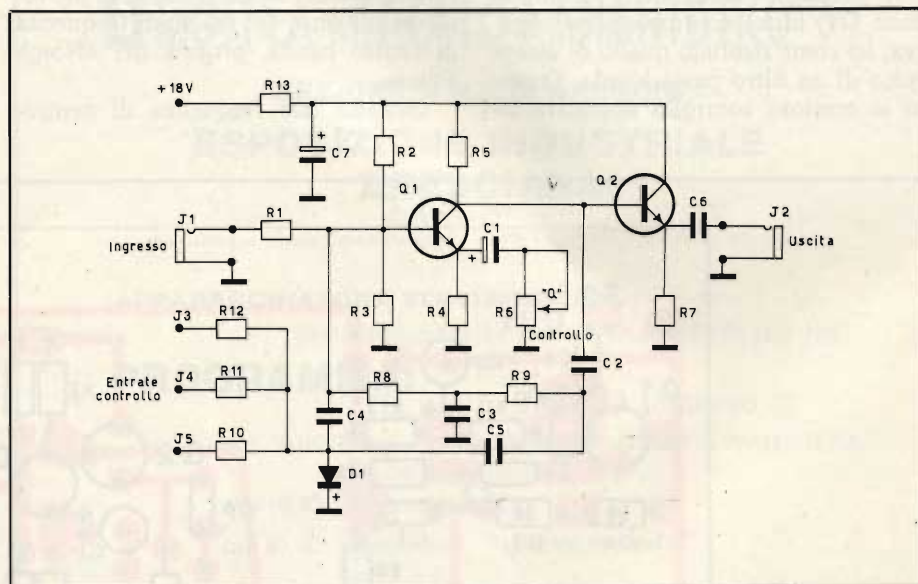


Fig. 6 - Schema elettrico del filtro passa banda.

### ELENCO DEI COMPONENTI DEL FILTRO PASSA BANDA

R1	= 680 k $\Omega$	R6	= potenz. 1 k $\Omega$ controllo «Q»
R2	= 150 k $\Omega$	Q1-Q2	= BC 208
R3	= 27 k $\Omega$	C1	= 32 $\mu$ F elett. 25 V
R4	= 2,2 k $\Omega$	C2-C6	= 0,1 $\mu$ F
R5	= 6,8 k $\Omega$	C3	= 0,22 $\mu$ F
R7	= 4,7 k $\Omega$	C4-C5	= 1.000 pF
R8-R9	= 68 k $\Omega$	C7	= 100 $\mu$ F 25 V
R10-R11	= 220 k $\Omega$	D1	= diodo al silicio 1N914
R12	= 220 k $\Omega$	J1-J2-J3-	
R13	= 1 k $\Omega$	J4-J5	= prese jack

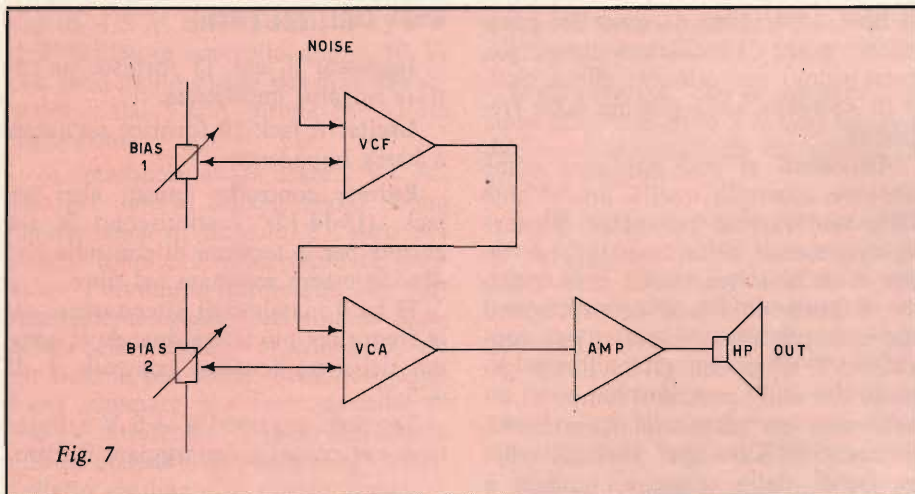


Fig. 7

banda aumenta, aumenta anche il valore della frequenza di centro banda della combinazione amplificatore Q1/filtro a T.

Il potenziometro R6 varia il guadagno di Q1, variando la quantità di segnale bypassato da C1, che disaccoppia la resistenza di emettitore.

Un aumento di guadagno in questo stadio aumenta l'ampiezza del segnale lavorato da Q1, il che ha l'effetto di aumentare il «Q» del filtro.

Q2 montato come emitter follower, isola il filtro dagli eventuali effetti di carico che si hanno allacciando il filtro ad altri circuiti audio. I parametri del filtro passa banda sono stati scelti appositamente per garantire la più ampia gamma dei lavori della frequenza di centro banda, e la più grande attenuazione possibile delle frequenze fuori dalla banda stessa. In alcuni casi particolari la gamma stessa può essere modificata, alterando parzialmente i valori di C3, C4 e C5.

Dimezzando i valori di tali condensatori, raddoppieranno la gamma limite alta e bassa, mentre queste dimezzeranno raddoppiando invece il valore di questi condensatori.

Per nessuna ragione si devono mutare i valori di R8 e R9.

D1, formano un filtro a T parallelo (figura 6) esattamente il contrario del filtro passa banda: è un filtro cancella banda o meglio un «Notch Filter».

Tale filtro si trova nella rete di controreazione di Q1, che funziona come stadio amplificatore ad emettitore comune.

Il guadagno totale della combinazione Q1, filtro, controreazione negativa, ha come risultato quello di essere tipico di un filtro passa banda. Quando le tensioni controllo applicate al-

le tre entrate controllo J3, J4 e J5 aumentano, aumenta anche il flusso totale della corrente attraverso R10, R11, R12 e conseguentemente attraverso il diodo D1.

Ad un aumento di tale flusso di corrente attraverso D1, corrisponde di fatto una diminuzione dell'impedenza caratteristica del diodo stesso, che provoca un aumento del valore di frequenza di centro banda, propria del «Notch Filter».

Quando tale frequenza di centro-

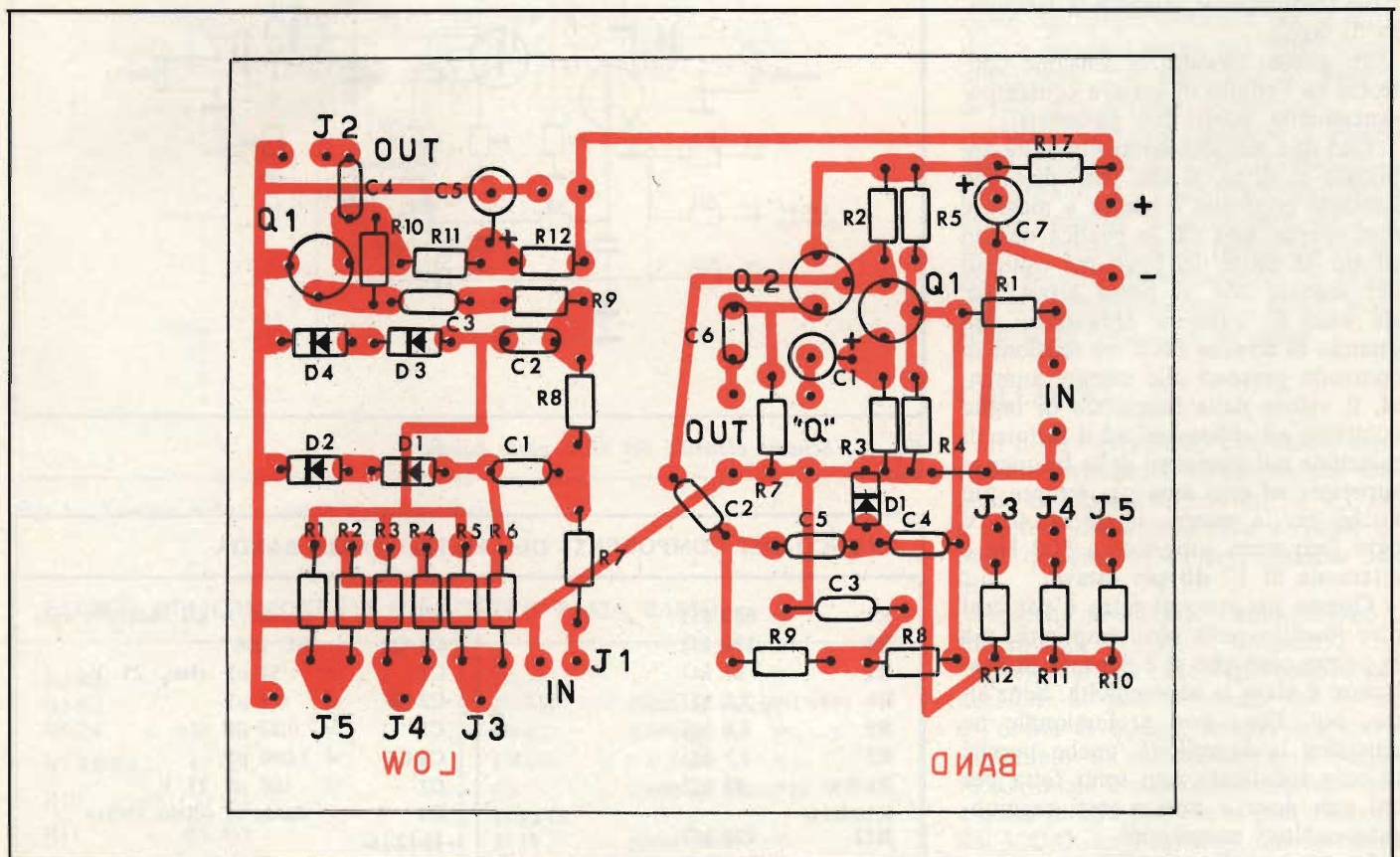


Fig. 8 - Circuito stampato in grandezza naturale dei filtri passa basso e passa banda.

## COLLAUDO

Dopo aver collegato al modulo le opportune tensioni di alimentazione inserite una tensione di Bias controllata da  $-5$  a  $+5$  V in una delle entrate controllo del filtro passa banda.

Ponete al massimo il controllo del «Q» R6 e regolate il volume dell'amplificatore per un confortevole livello di ascolto. Adesso variate la tensione dai  $-5$  a  $+5$  V, fra 0 e  $+5$  V, e osservate che i cambiamenti di tale tensione controllo producono un effetto di Waa-Waa. Osservate che come ruotate verso il minimo il controllo di «Q» l'effetto di Waa-Waa, mentre la tensione di controllo varia, è sempre meno pronunciato.

## USO DEL FILTRO

Come già detto i filtri controllati in tensione sono un esempio lampante di come possano esistere apparati in cui forte è la tentazione di richiedere straordinarie prestazioni, come pure forti sono i prezzi per chi vuole dette prestazioni.

Il filtro è stato progettato per essere di per sé semplice, di facile realizzazione e di basso costo.

Per esempio, la rete che somma le tensioni di controllo non è esatta al 100%, dato che l'uso di reti passive di resistori comporta sempre un errore massimo possibile del 5%. Poi la banda di frequenza caratteristica è limitata in variabilità, questo per motivi di semplici standard nelle prestazioni.

Ma non ci sembra tuttavia che tale filtro sia un cattivo circuito. Al contrario, queste limitazioni permettono di elevare il grado di semplicità e di funzionalità, e non creano affatto problemi in usi non ultra-professionali, dato che le prestazioni di per se stesse sono più che sufficienti.

## COME SI ADOPERA IL FILTRO

Questo filtro ha i seguenti controlli:

**Ingresso:** il jack J1 è l'entrata, ad alta impedenza, del segnale.

**Uscita:** il jack J2 è l'uscita, a bassa impedenza, del segnale filtrato.

**Entrate controllo:** i tre jack (J3-J4-J5) permettono di sommare tre tensioni controllo sino a  $+5$  V totali. Quando la somma algebrica di queste tre tensioni controllo aumenta, la banda centrale di frequenza sale. Per  $+5$  V totali si ha il massimo valore di tale

banda centrale. Somme di tensioni negative e superiori ai  $+5$  V non danneggiano il filtro.

**Controllo di «Q»:** il controllo della «qualità» del filtro, cioè dell'ampiezza della banda passante (più è stretta tale banda, maggiore è la «qualità») è il potenziometro R6. Esso, appunto, regola l'ampiezza di tale banda passante e quindi il fattore di attenuazione delle frequenze esterne a tale banda, attenuazione che è massima quando la banda è la più stretta possibile.

Come ogni filtro anche questo serve essenzialmente per modificare il contenuto armonico di onde ricche di armoniche come le quadre, gli impulsi, la sega, il rumore bianco. Per que-

ste applicazioni la tensione di controllo può essere presa da un qualsiasi apparato che la fornisca, come l'oscillatore di controllo e il GdF per effetti ciclici di filtraggio. Si vedano anche i Bias discussi nello schema dell'alimentazione.

Pure le tensioni del partitore della tastiera possono essere usate per variare il «Q» ed il centro banda man mano che si premono i tasti più alti.

Una delle applicazioni più interessanti del filtro passa banda è quella di colorare il rumore bianco. Tipici prodotti di queste manipolazioni sono i suoni come il fischio del vento ed il rumore della risacca. Per il vento, basta collegare l'uscita del generatore di rumore bianco con l'entrata di que-

# 1 RADIO RADUNO DI PRIMAVERA BRESCIA 13-14 MARZO 1976 MOSTRA MERCATO RADIANTISTICO

SEZIONE A.R.I. di BRESCIA

## ESPOSIZIONE INDUSTRIALE BRESCIANA

(Palazzetto dello Sport)

Via Orzinuovi Nuova Zona Industriale. Uscita Autostrada: Casello Brescia Ovest

### APPARECCHIATURE ELETTRONICHE:

per Radioamatori, per Radiodilettanti, per HiFi

### PROGRAMMA:

SABATO 13 marzo 76

ore 9,00 Inaugurazione RADIORADUNO di PRIMAVERA  
brindisi di benvenuto.

ore 18,30: chiusura stands.

ore 21,00: spettacolo "spring melody"

DOMENICA 14 marzo:

ore 8,30: Apertura stands

ore 19,00: chiusura del «Radioraduno di Primavera» 1976.

A disposizione dei visitatori e degli espositori:

Durante la rassegna sarà operante una stazione jolly in VHF il cui collegamento è valevole due punti per il «DIPLOMA LEONESSA D'ITALIA»

Vasti parcheggi.  
Telefoni.  
Tavola calda e bar interni  
Guardaroba e deposito  
bagagli gratuiti.

Dalle 12,30 alle 14,30 gli stands rimarranno chiusi

MANIFESTAZIONE PATROCINATA DALL' A.R.I.



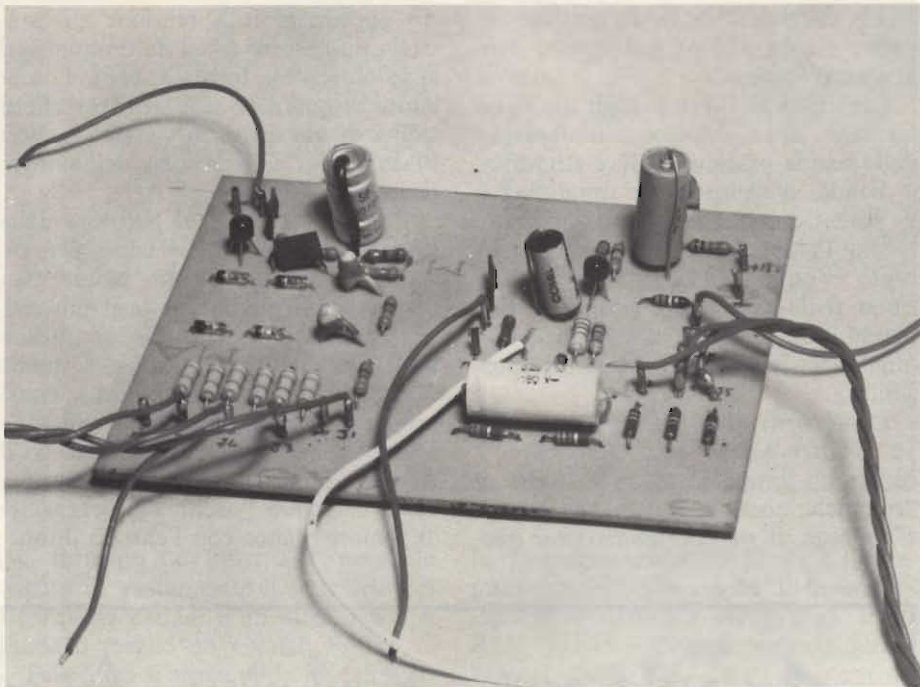


Fig. 9 - Prototipo dei filtri passa basso e passa banda a montaggio ultimato.

Il kit completo di questo sintetizzatore (mobile escluso) può essere richiesto a:

Federico Cancarini - Via Grazie, 3  
25100 Brescia

al prezzo di L. 210.000  
(spese di spedizione comprese).

Si accettano solo ordini accompagnati da un anticipo di L. 100.000.

Le restanti L. 110.000 saranno pagate al postino all'atto del ricevimento del kit.

sto filtro, mentre l'uscita del filtro va all'amplificatore.

Adesso usate una qualsiasi tensione controllo variabile ed inseritela in una delle entrate controllo del filtro.

Quando il filtro è regolato per un alto «Q» il vento si sente come un soffio che varia non appena varia la tensione controllo.

Per un maggior realismo una seconda tensione controllo può essere adoperata per controllare un V.C.A. che deve essere ovviamente posto all'uscita del filtro, prima dell'amplificatore (fig. 6).

Il rumore bianco generico si può sostituire con una sequenza di tonalità di rumore bianco, sempre colorandolo con la combinazione sopradescritta. In questo caso, però, si deve prelevare la tensione di controllo dalla tastiera e poi l'uscita del filtro va in altri moduli audio che trasformano il segnale conferendogli l'involuppo voluto, ecc. La tonalità del rumore bianco non corrisponderà però, in questo caso, alla tonalità della nota prodotta invece premendo lo stesso tasto, secondo il collegamento tastiera-V.C.O.; ma regolando il potenziometro Pitch, situato fra i controlli della tastiera, completamente al minimo e quindi sommando nel filtro una opportuna tensione controllo, «l'inconveniente» può essere eliminato quasi completamente.

(continua)

Le Industrie Anglo-Americane in Italia Vi assicurano un avvenire brillante

## INGEGNERE

regolarmente iscritto nell'Ordine di Ingegneri Britannici

Corsi POLITECNICI INGLESI Vi permetteranno di studiare a casa Vostra e conseguire tramite esami, i titoli di studio validi:

**INGEGNERIA Elettronica - Radio TV - Radar - Automazione - Computers - Meccanica - Elettrotecnica ecc., ecc.**

### LAUREATEVI

all'UNIVERSITA' DI LONDRA

seguendo i corsi per gli studenti esterni « University Examination »: **Matematica - Scienze - Economia - Lingue ecc...**

RICONOSCIMENTO LEGALE IN ITALIA in base alla legge n. 1940 Gazz. Uff. n. 49 del 20-3-'63

- una **carriera** splendida
- un **titolo** ambito
- un **futuro** ricco di soddisfazioni

Informazioni e consigli senza impegno - scriveteci oggi stesso



**BRITISH INST. OF ENGINEERING**  
Italian Division

10125 TORINO - Via P. Giuria 4/£



Sede centrale a Londra - Delegazioni in tutto il mondo

# Invertitore caricatore da 100 W

*L'inventore di questo originale dispositivo realizzò il primo esemplare in occasione dello sciopero in una miniera. In quella circostanza era venuta meno la tensione alternata di rete, con grave disagio per molte persone. Modificando opportunamente un normale carica-batteria di tipo auto-costruito, fu possibile realizzare una sorgente di tensione alternata in grado di fornire con una potenza utile di 100 W, la tensione di 240 V, alla frequenza di 50 Hz.*

a cura di LUBI

**D**urante i periodi di tempo nei quali, a volte, la tensione alternata di rete rimane interrotta per guasto o altre cause, è possibile ripristinare la tensione con questo semplice dispositivo, che — per funzionare correttamente — deve semplicemente essere collegato ad una qualsiasi presa di corrente dell'appartamento. Naturalmente, per evitare che l'apparecchiatura subisca danni, non appena torna la tensione alternata, si disinserisca l'interruttore generale con cui viene prelevata dal contatore la tensione che alimenta l'impianto, dopo di che è possibile usare l'intero impianto, sempre naturalmente in riferimento alla massima potenza disponibile.

Per evitare, tuttavia, di scaricare completamente la batteria da cui si preleva la tensione originale, è utile — di tanto in tanto — disinserire l'apparecchio dalla presa di corrente cui è collegato, e chiudere l'interruttore generale, per controllare se la corrente alternata è stata ripristinata o meno.

Il dispositivo permette di far funzionare una sola lampada da 100 W, oppure due da 40 W, o un impianto stereo di amplificazione ad alta fedeltà, o ancora una lampada da 40 W e la pompa centrale di riscaldamento, nonché le valvole a solenoide di un impianto centralizzato di riscaldamento funzionante a gas.

Una batteria di accumulatori da 50 A/h è di solito sufficiente per la disponibilità della suddetta energia elettrica per una interruzione di corrente alternata di circa quattro ore, ed infine, per non perdere completamente l'uso del dispositivo originale come carica-batterie, un semplice commutatore ne ripristina le caratteristiche di funzionamento, in modo da permettere la disponibilità in uscita di una corrente continua di circa 10 A. Con questo sistema è praticamente possibile ricaricare la batteria tra un'interruzione e l'altra, e tenerla sempre al massimo stato di efficienza.

Un dispositivo di questo genere può essere usato dovunque, ed in qualsiasi circostanza in cui una po-

tenza limitata a corrente alternata può essere sufficiente alle necessità più impellenti.

## DESCRIZIONE DEL CIRCUITO

Lo schema dell'intera apparecchiatura costituita dall'invertitore-caricatore è illustrato alla **figura 1**. Il commutatore bipolare S1 è nella posizione che corrisponde all'uso dell'apparecchio come invertitore, ossia come impianto per la trasformazione di una tensione continua in una tensione alternata.

Il segnale disponibile all'uscita di un multivibratore funzionante sulla frequenza di 100 Hz, costituito da TR1 e da TR2, viene applicato ad un circuito «flip-flop», TR3 e TR4, ad opera del quale la frequenza del segnale prodotto dal multivibratore viene divisa per due.

Di conseguenza, il segnale fornito all'uscita dai transistori TR3 e TR4 è costituito da due segnali ad onde quadre da 50 Hz, in opposizione di fase tra loro, con un rapporto di distanza di uno a uno, sebbene il rapporto di distanza che contrassegna il multivibratore possa differire notevolmente dal valore di uno ad uno, in quanto uno solo dei suoi periodi di temporizzazione viene regolato in modo da ottenere la frequenza desiderata.

I segnali di uscita di TR3 e di TR4 vengono applicati ai transistori di potenza TR5 e TR8, tramite gli stadi pilota TR6 e TR7, in modo che gli impulsi di corrente a onde rettangolari scorrono alternativamente attraverso le due metà dell'avvolgimento del trasformatore.

Naturalmente, il primario di questo trasformatore, costituito dall'avvolgimento con presa centrale, è adatto a funzionare con una tensione di 12 V, ossia di valore corrispondente a quello della tensione fornita dalla batteria. Il secondario è invece dimensionato in modo da poter fornire tra le sue estremità una tensione alternata di circa 250 V, alla frequenza stabilita di 50 Hz.

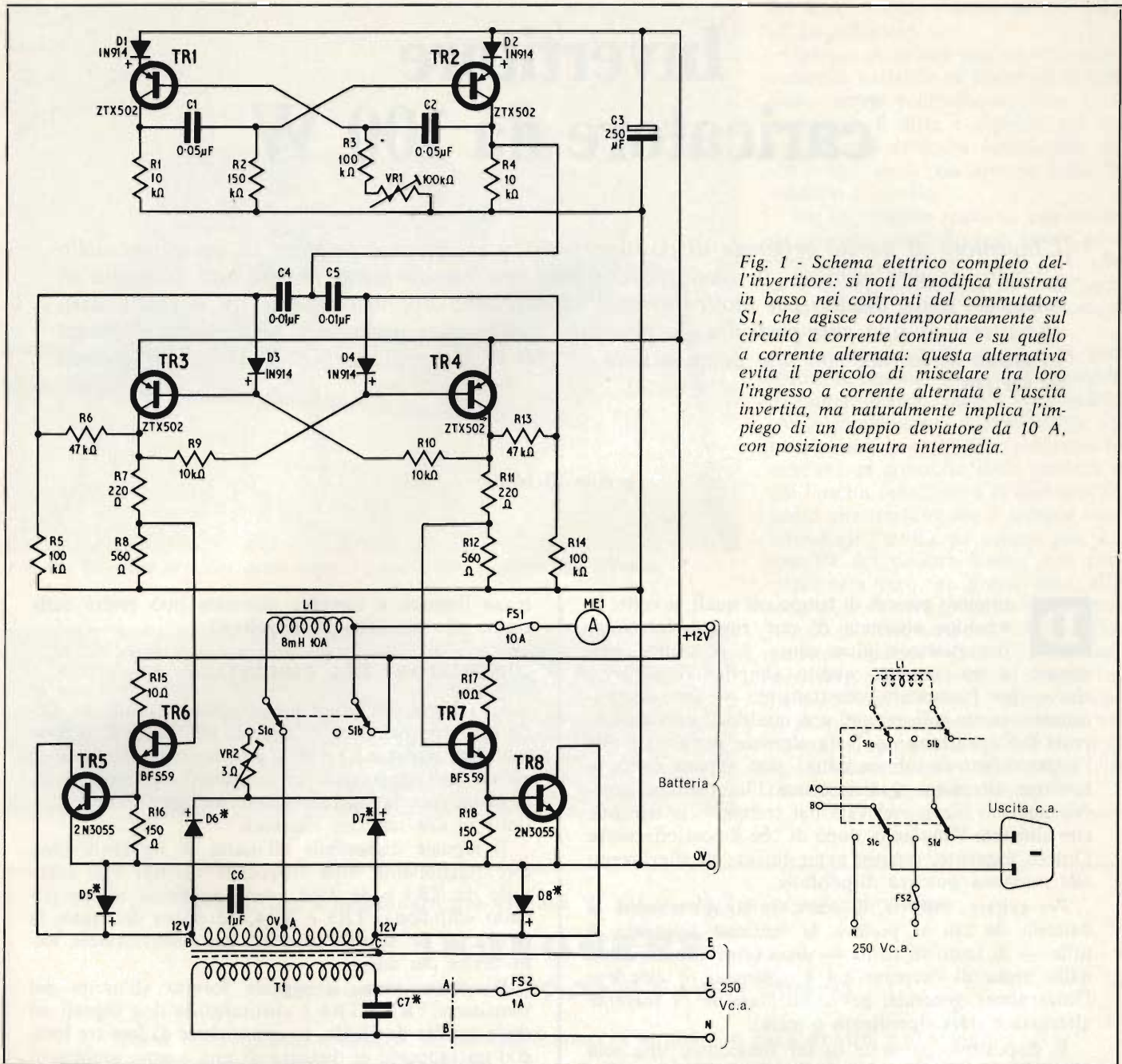


Fig. 1 - Schema elettrico completo dell'invertitore: si noti la modifica illustrata in basso nei confronti del commutatore S1, che agisce contemporaneamente sul circuito a corrente continua e su quello a corrente alternata: questa alternativa evita il pericolo di miscelare tra loro l'ingresso a corrente alternata e l'uscita invertita, ma naturalmente implica l'impiego di un doppio deviatore da 10 A, con posizione neutra intermedia.

## IL CIRCUITO ACCORDATO

Il condensatore C7 costituisce un circuito accordato con l'induttanza del secondario del trasformatore. Il valore di questo condensatore deve essere scelto in modo da ottenere la sintonia sulla frequenza di 50 Hz, con la massima precisione possibile.

Il rendimento del circuito è abbastanza elevato, in quanto i transistori TR5 e TR8 funzionano in condizione di saturazione, nel senso che soltanto la loro tensione di saturazione si presenta tra il collettore e l'emettitore durante il periodo di tempo in cui quei transistori conducono.

Le forme d'onda illustrate alla figura 2 aiutano molto a comprendere il principio di funzionamento dell'intero circuito. Nella parte superiore di questa figura la freccia visibile in basso a destra rappresenta

l'asse del tempo, e la forma d'onda della tensione presente ai capi del secondario è riferita ad un valore troppo basso di C7. Quando il valore di questa capacità è corretto, la tensione presente all'uscita del dispositivo assume una forma regolarmente sinusoidale, mentre — se C7 presenta un valore eccessivo — i picchi della suddetta tensione alternata risultano limitati in ampiezza, per cui la tensione alternata assume l'aspetto tipico delle onde trapezoidali.

Una precedente versione della stessa apparecchiatura, che non comprendeva l'induttanza L1 ed il condensatore C7, determinava in uscita la presenza di una tensione a onde quadre. Questo circuito è stato però ristudiato per il suo perfezionamento, in quanto non era in grado di far funzionare con esattezza orologi elettrici o pompe d'impianti centralizzati di riscaldamento, che durante il funzionamento pro-

## ELENCO DEI COMPONENTI

R1 = 10 kΩ	R10 = 10 kΩ
R2 = 150 kΩ	R11 = 220 Ω
R3 = 100 kΩ	R12 = 560 Ω
R4 = 10 kΩ	R13 = 47 kΩ
R5 = 100 kΩ	R14 = 100 kΩ
R6 = 47 Ω	R15 = 10 Ω - 7 W a filo
R7 = 220 Ω	R16 = 150 Ω
R8 = 560 Ω	R17 = 10 Ω - 7 W a filo
R9 = 10 kΩ	R18 = 150 Ω

**N.B.** - Tutti i resistori sono al 5% di tolleranza, e da 0,25 W, a meno che non venga precisato diversamente. R15 ed R17 devono essere montati alla distanza di circa 10 mm dalla basetta di supporto.

C1 = 0,05 μF
C2 = 0,05 μF
C3 = 250 μF - 16 V - elettrolitico
C4 = 0,01 μF
C5 = 0,01 μF
C6 = 1 μF - 45 V - elettrolitico
C7 = vedi testo: questo condensatore deve essere in grado di sopportare la tensione alternata di rete
VR1 = resistore semifisso da 100 kΩ - 0,25 W
VR2 = reostato da 3 Ω - 10 A
TR1-2-3-4 = ZTX502 oppure BC212
TR5 = 2N3055
TR6-7 = BFS59 oppure BFS60 o 61 (vedi testo)
TR8 = 2N3055
D1-2-3-4 = 1N914, 1N4148 oppure ZS120, ecc.
D5-6-7-8 = rettificatori al silicio da 50 V, 5 A: questi quattro diodi possono essere sostituiti con un rettificatore a ponte da 10 A, sempre per una tensione inversa di picco di 50 V
T1 = trasformatore con primario da 220 V, e secondario da 12-0-12 V, 10 A
L1 = impedenza da 8 mH - 10 A
FS1 = fusibile da 10 A
FS2 = fusibile da 1 A

ducevano del rumore fastidioso; né risultava in grado di far funzionare una lampada fluorescente da 40 W, il cui collegamento all'uscita provocava anche danni all'interno dell'apparecchiatura.

Quando il circuito venne modificato con l'aggiunta di L1, per rendere sinusoidale la tensione di uscita, tutti questi dispositivi risultarono in grado di funzionare, anche se — con la massima potenza di uscita — la tensione sinusoidale risultava all'oscilloscopio leggermente distorta.

Il condensatore C6 è stato aggiunto per sopprimere gli impulsi ad alta tensione che si presenterebbero sui collettori di TR5 e TR8, immediatamente dopo il passaggio allo stato di interdizione, e prima che la corrente abbia raggiunto la normale intensità nell'altro transistor.

Questo effetto era probabilmente dovuto all'indut-

tanza dispersa del trasformatore, che limitava il tempo di salita e di caduta della forma d'onda della corrente internamente alle due metà dell'avvolgimento.

Il valore di C6 non è però affatto critico: in pratica, un valore di 1 μF è stato riscontrato più che sufficiente per ridurre l'ampiezza della tensione assai al di sotto del valore della tensione di rottura dei transistori usati.

## IL CONTROLLO DELLA FREQUENZA

La frequenza di funzionamento del multivibratore viene determinata attraverso i due periodi separati di temporizzazione durante i quali TR1 conduce mentre TR2 è in interdizione, o viceversa. Durante i periodi in cui TR1 è in interdizione, la sua base assume un potenziale positivo applicato dal condensatore C2. Questo tende a scaricarsi tramite il resistore R3 ed il resistore variabile VR1.

Quando la tensione presente sulla base di TR1 si è ridotta quanto basta per determinare la conduzione, la relativa tensione di collettore comincia ad aumentare.

Dal momento che ai capi di un condensatore non può verificarsi una tensione istantanea di carica, è indispensabile che aumenti anche la tensione presente sulla base di TR2. Quest'ultimo inizia a passare quindi allo stato di interdizione, e la sua tensione di collettore diminuisce conformemente.

La corrente che scorre attraverso R5, che passava prima attraverso TR2, scorre in questo caso attraverso C2, provenendo dalla base di TR1, e provocando la carica di C3 mentre determina una conduzione ancora più intensa da parte di TR1.

L'effetto di rigenerazione che si verifica in questo modo termina quando TR1 è al massimo stato di conduzione, mentre TR2 è completamente in interdizione, con la base polarizzata con un potenziale nettamente positivo. Questo ciclo si ripete alternativamente nei due transistori, che si scambiano ritmicamente il compito.

I diodi D1 e D2 sono stati aggiunti al circuito per evitare la perforazione dello strato di base nel materiale semiconduttore che costituisce gli stadi TR1 e TR2, quando questi due transistori passano in conduzione.

## Una particolarità del circuito

La sezione «flip-flop» presenta due stati stabili, nei quali TR3 conduce mentre TR4 è in interdizione, o viceversa. Se TR3 è in interdizione, la corrente scorre dalla base di TR4, attraverso i resistori R7, R8 ed R9, mantenendo in conduzione TR4. Dal momento che quest'ultimo conduce, non è possibile il passaggio di alcuna corrente di base in TR3 attraverso il resistore R10. Senza una tensione di segnale di ingresso proveniente dal multivibratore, il «flip-flop» resterebbe indefinitamente in tali condizioni.

I componenti C4, R6, R5 e D3, ed i componenti C5, R14, R13 e D4 costituiscono due metà di quello che può essere definito come «circuito di guida». La funzione di questa parte del dispositivo consiste infatti nel dirigere i bordi varianti in senso positivo del segnale prodotto dal multivibratore e fornito da TR2

alla base di TR3 o a quella di TR4, a seconda di quale di questi due transistori sia in fase di conduzione.

E' ancora più facile comprendere il funzionamento del circuito supponendo di eliminare i resistori R5 ed R14: se TR3 conduce, l'anodo di D3 risulta polarizzato con una tensione prossima al potenziale di alimentazione di 12 V, in quanto tramite R6 il condensatore C4 si carica fino ad assumere tra i suoi elettrodi lo stesso potenziale presente sul collettore di TR3.

La tensione presente ai capi di D3 varia in modo approssimativamente uguale a quello col quale varia la tensione tra base ed emettitore di TR3, per cui D3 risulta in condizioni prossime all'inizio della conduzione.

La tensione presente sull'anodo di D4 — tuttavia — è di valore molto prossimo a zero, in quanto TR4 è in interdizione. Di conseguenza, D4 deve avere una tensione inversa all'incirca uguale alla tensione di alimentazione.

Se a questo punto si presenta un impulso variante in senso positivo, sulla giunzione tra C4 e C5, D3 entra immediatamente in stato di conduzione, determinando anche il passaggio di TR3 allo stato di interdizione, e costringendo il «flip-flop» ad assumere l'altro stato possibile.

Dal momento che D4 presentava una tensione inversa di valore piuttosto alto prima dell'impulso, questa tensione inversa può soltanto ridursi fino ad approssimarsi a zero, per cui TR4 risulta libero di passare allo stato di conduzione, non appena TR3 entra in stato di interdizione.

I resistori R5 ed R14 si limitano ad attribuire al circuito una certa immunità dal rumore, vale a dire dai segnali parassiti, applicando una lieve polarizzazione inversa ai capi dei due diodi, per cui è necessario un impulso di ingresso di ampiezza ben definita per dare adito al cambiamento di stato.

Senza questo accorgimento, il circuito potrebbe funzionare in modo erratico a seguito di qualsiasi segnale di rumore, anche di piccola entità, retrocesso da parte dello stadio finale di potenza.

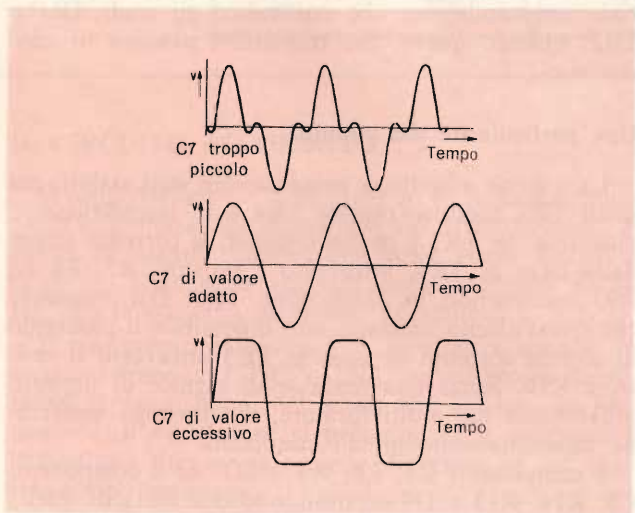


Fig. 2 - Forma d'onda della tensione di uscita fornita dall'invertitore, e tracciata in modo tale da illustrare l'effetto della sintonia del trasformatore in base al valore della capacità C7.

## SVOLGIMENTO DI ALCUNI CALCOLI DI PROGETTO

I due periodi di temporizzazione del multivibratore corrispondono approssimativamente a:

$$t_1 = 0,7 C_1 \times R_2 \text{ e}$$

$$t_2 = 0,7 C_2 \times (R_2 + VR1)$$

nelle quali il tempo è espresso in minuti secondi, la capacità in Farad, e la resistenza in ohm. La frequenza necessaria è di 100 Hz, per cui

$$t_1 + t_2 = 10 \text{ ms}$$

In definitiva, possiamo fare in modo che:

$$t_1 = t_2 = 5 \text{ ms}$$

Ad R2 viene attribuito il valore di 150 k $\Omega$ , in quanto con ciò si assicura un'intensità di corrente adeguata per portare TR2 in condizione di saturazione. R1 ed R4 presentano invece un valore di 10 k $\Omega$ .

La regolazione di VR1 permette di far variare la durata di  $t_2$  di una quantità pari a  $\pm 33\%$ , il che determina una variazione di circa  $\pm 13\%$  nella frequenza del multivibratore. Quanto sopra è sufficiente per permettere di trovare una posizione di VR1 che corrisponda esattamente alla frequenza di 100 Hz facendo uso di valori capacitivi con tolleranza del 10%, e di valori resistivi con tolleranza del 5%.

I valori necessari per C1 e C2 possono essere calcolati come segue:

$$C = \frac{t}{0,7R} = \frac{5 \times 10^{-3}}{0,7 \times 1,5 \times 10^5} = 4,76 \times 10^{-8}$$

I valori disponibili in commercio più prossimi a quello effettivamente necessario sono 0,047 oppure 0,005  $\mu\text{F}$ .

Ai resistori R1 ed R4 viene attribuito il valore di 10 k $\Omega$ , come già abbiamo visto, in quanto tale valore è sufficientemente basso per consentire la ricarica completa di C1 e di C2 durante i semicicli.

I valori di C4 e di C5 non sono critici, in quanto è sufficiente che siano abbastanza ridotti per potersi ricaricare durante i semiperiodi di 5 ms che caratterizzano il funzionamento del multivibratore.

Questo risultato viene facilmente ottenuto con una costante di tempo  $C_4 \times (R_6 : R_5)$  inferiore ad 1 ms.

Questa costante di tempo deve però essere anche più lunga del tempo di salita del multivibratore. Quando R5 ed R6 presentano un valore rispettivamente pari a 100 k $\Omega$  e 47 k $\Omega$ , e C4 presenta invece il valore di 0,01  $\mu\text{F}$ , questa costante di tempo risulta pari all'incirca a 30  $\mu\text{s}$ . Il tempo di salita del multivibratore risulta in tal caso inferiore ad 1  $\mu\text{s}$ , per cui entrambe le condizioni risultano soddisfatte.

Il circuito «flip-flop» presenta un'impedenza di uscita piuttosto bassa, per cui allo stadio di uscita viene applicata una potenza adeguata. R15 ed R17 sono entrambi resistori da 10  $\Omega$ , il che permette l'intensità di circa 1 A del pilotaggio di base per i transistori di uscita, condizione necessaria per poter commutare una corrente di circa 10 A nel primario del trasformatore, con massimo carico.



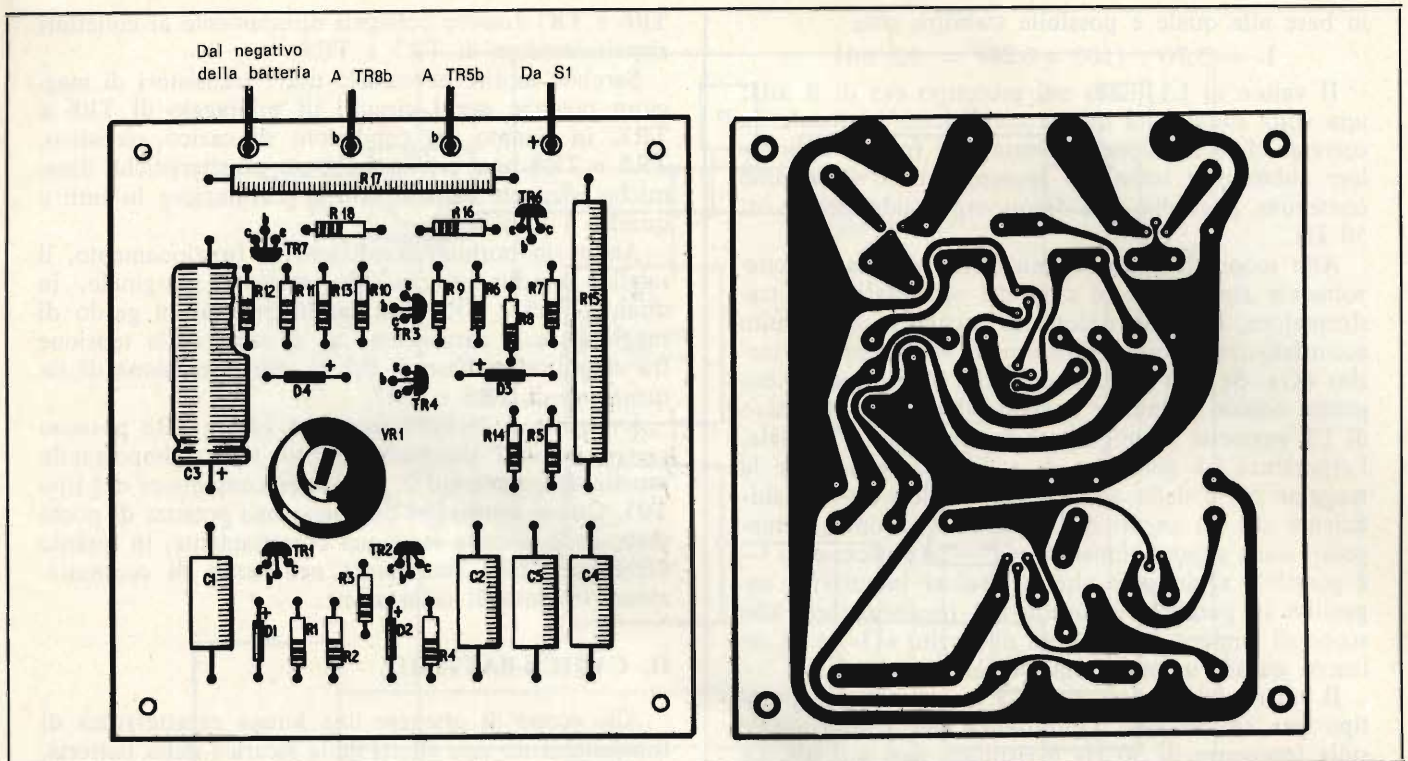


Fig. 3 - Metodo di sistemazione dei componenti sulla basetta a circuito stampato, a sinistra, e rappresentazione delle tracce di rame sul lato opposto (a destra).

### CALCOLO DEL TRASFORMATORE

La tensione presente sulla presa centrale dell'avvolgimento contrassegnato nello schema di figura 1 12-0-12 V è appunto di 12 V, a causa del valore simmetrico della caduta di tensione a corrente continua piuttosto ridotta, che si presenta ai capi di L1 mentre il livello medio della tensione continua presente in quel punto equivale approssimativamente al potenziale di 12 V proveniente dalla sorgente di alimentazione.

Il livello medio della tensione a corrente continua di un segnale sinusoidale rettificato, da picco a picco, fa parte del secondo termine della formula:

$$\int_0^{\pi} \text{sen } \omega t \, d(\omega t) = \frac{2 \text{ liv}_m}{\pi}$$

da cui

$$\text{liv}_m = \frac{\pi}{2} \times \text{tens di aliment. (in V)}$$

La massima tensione presente alle estremità dell'avvolgimento con presa centrale è anch'essa di 12 V, a causa dell'ugual numero di spire presenti nelle due metà dell'avvolgimento. La massima tensione di collettore di TR5 e di TR8 corrisponde quindi approssimativamente a 12 x 3,14, ossia a 37,3 V circa.

Per questo motivo, è ovviamente indispensabile usare transistori che siano in grado di sopportare almeno una tensione di tale valore: le oscillazioni totali della tensione ai capi del primario del trasformatore raggiungono il valore di picco di 37,7 V, considerando trascurabile il valore resistivo intrinseco di L1, e considerando trascurabile anche la tensione di saturazione per i transistori di potenza. Il valore effi-

cace può essere calcolato mediante l'espressione che segue:

$$\text{Val}_{\text{eff}} = 37,7 : 1,41 = 26,6 \text{ V (circa)}$$

Di conseguenza, se si fa uso di un trasformatore per tensione alternata di rete, munito di un primario da 12-0-12 V, si ottengono le caratteristiche necessarie per poter tollerare una certa caduta di tensione attraverso l'impedenza L1 ed i transistori di potenza.

Per poter ottenere una corrente di eccitazione ragionevolmente costante con il massimo carico, l'induttanza L1 deve presentare un'impedenza pari a circa quattro o più volte l'impedenza del carico riflessa al primario del trasformatore. Dal momento che questa corrente viene in pratica applicata all'avvolgimento a 12 V, sul trasformatore con secondario da 240 V, il rapporto tra le spire deve essere pari a 20 : 1. Ciò premesso, se il carico è di 100 W con una tensione di 240 V, in tal caso la resistenza di carico equivale a:

$$(240)^2 : 100 = 576 \, \Omega$$

Questo valore si presenta al primario da 12 V come una resistenza pari a:

$$576 : (20)^2 = 1,44 \, \Omega$$

Quindi, l'impedenza necessaria per l'induttanza L1 può essere calcolata in base all'espressione:

$$4 \times 1,44 = 5,76 \, \Omega$$

Dal momento che la forma d'onda della tensione che si presenta ai capi di L1 è costituita da un'onda sinusoidale rettificata in entrambe le semionde, la sua frequenza fondamentale equivale al doppio della frequenza di uscita, ossia a 100 Hz, per cui il valore della reattanza corrisponde a:

$$X_L = L \times 6,28 \times 100 = 5,76 \, \Omega$$

in base alla quale è possibile stabilire che:

$$L = 5,76 : (100 \times 6,28) = 9,2 \text{ mH}$$

Il valore di  $L_1$  usato nel prototipo era di 8 mH: una volta soddisfatta questa condizione essenziale, la corrente di eccitazione presenta una forma rettangolare abbastanza buona, e presenta anche il minimo contenuto possibile alla frequenza fondamentale di 50 Hz.

Allo scopo di ottenere una forma d'onda ragionevolmente sinusoidale ai capi del secondario del trasformatore, è anche necessario attribuire al circuito accordato un valore soddisfacente del fattore di merito «Q». Se non viene soddisfatta anche questa esigenza, nessun eventuale aumento del valore induttivo di  $L_1$  permette di migliorare la situazione. Tuttavia, l'esperienza ha permesso di stabilire che — per la maggior parte delle applicazioni analoghe — è sufficiente che gli angoli della tensione ad onde rettangolari siano appena smussati, ma — se è necessario — è possibile aggiungere ulteriori valori induttivi e capacitivi in parallelo all'uscita del trasformatore, allo scopo di aumentare il fattore di merito «Q», e di ottenere quindi un'onda sinusoidale più regolare.

Il valore del condensatore  $C_7$  necessario nel prototipo per sintonizzare l'induttanza del trasformatore sulla frequenza di 50 Hz è risultato pari a 2  $\mu\text{F}$ . La reattanza di un condensatore da 2  $\mu\text{F}$  alla frequenza di 50 Hz equivale a:

$$X_c = 1 : (6,28 \times 50 \times 2 \times 10^{-6}) = 1.600 \ \Omega$$

Con un resistore di carico di 576  $\Omega$ , si ottiene pertanto un fattore di merito «Q» pari a:

$$576 : 1.600 = 0,36$$

Quanto sopra è stato riscontrato più che adeguato per eccitare in modo regolare l'apparecchiatura citata all'inizio dell'articolo. Come prova supplementare, in parallelo a  $C_7$  è stata aggiunta una capacità da 4  $\mu\text{F}$ , oltre ad un valore induttivo sufficiente per risintonizzare il circuito accordato sulla frequenza di 50 Hz. Con questo accorgimento la forma d'onda sinusoidale della tensione di uscita a pieno carico è stata ulteriormente migliorata in modo più che apprezzabile.

## I TRANSISTORI USATI

I transistori usati per i due stadi di potenza erano del tipo Ferranti ZTX502. Le esigenze consistono in una tensione nominale tra collettore ed emettitore ( $V_{ce}$ ) maggiore di 24 V, ed un guadagno  $h_{fe}$  maggiore di 50 per una gamma di intensità della corrente di collettore compresa tra 1 e 60 mA. Un altro transistorore di tipo economico che può essere usato in sostituzione è il tipo BC212.

I transistori di pilotaggio TR6 e TR7 devono essere in grado di commutare una corrente dell'intensità di 1 A, e la corrente è limitata a questo valore grazie alla presenza dei resistori di collettore R15 ed R17 entrambi da 10  $\Omega$ . Il tipo usato nel prototipo era ancora di produzione Ferranti, BFS61, sebbene sia possibile usare in sostituzione i tipi BFS59 o BFS60, come pure i tipi BFX50, BFX51, BFX84 e BFX85.

I due resistori R15 ed R17 dissipano una potenza totale di circa 12 W. Questa limitazione rispetto al rendimento dell'invertitore potrebbe essere ridotta se questi resistori venissero eliminati, e se i collettori di

TR6 e TR7 fossero collegati direttamente ai collettori rispettivamente di TR5 e TR8.

Sarebbe inoltre necessario usare transistori di maggiore potenza per i circuiti di pilotaggio di TR6 e TR7, in quanto, in condizioni di carico eccessivo, TR5 e TR8 non presenterebbero caratteristiche dinamiche adeguate aumentando la dissipazione in tutti e quattro i transistori.

Anche in normali condizioni di funzionamento, il miglior rendimento sarebbe soltanto marginale, in quanto TR5 e TR8 non sarebbero mai in grado di raggiungere la saturazione al di sotto della tensione tra emettitore e base di 0,7 V, più la tensione di saturazione di TR6 e TR7.

I transistori 2N3055 usati per TR5 e TR8 possono essere montati direttamente sul telaio, impiegando ranelle di isolamento in mica, per contenitore del tipo T03. Questi transistori dissipano una potenza di pochi watt, se il circuito funziona correttamente, in quanto verrebbero fatti funzionare nel modo di commutazione, in stato di saturazione.

## IL CARICA-BATTERIE

Allo scopo di ottenere una buona caratteristica di funzionamento agli effetti della ricarica della batteria, è necessaria una tensione di valore maggiore di 12 V, per cui l'intero avvolgimento a 24 V viene usato per alimentare un rettificatore a ponte.

In questo caso, il secondario del trasformatore assume il ruolo di primario, nel senso che viene collegato ad una normale presa di tensione alternata di 240 V.

E' naturalmente importante impiegare un rettificatore a doppia semionda, se si desidera ottenere una corrente la cui intensità corrisponda alla massima potenza nominale del trasformatore.

Ciò in quanto, usando un rettificatore ad una sola semionda, si provoca il passaggio di una corrente continua che tende a magnetizzare il nucleo portandolo in stato di saturazione, il che darebbe adito ad una maggiore intensità della corrente di magnetizzazione alternata per mantenere il rapporto di variazione adeguato del flusso magnetico, col conseguente surriscaldamento del trasformatore.

I diodi D5, D6, D7 e D8 costituiscono il rettificatore a ponte. Se si fa uso di rettificatori separati, essi devono presentare una tensione inversa di picco di almeno 50 V, e devono essere in grado di rettificare almeno una corrente di 5 A, o comunque metà dell'intensità di corrente necessaria, oltre al fatto che devono essere montati separatamente su appositi dissipatori termici aventi le dimensioni di circa 5 cm<sup>2</sup>, realizzati in alluminio dello spessore di 1,5 mm.

## I RESISTORI VARIABILI

Il resistore variabile VR2 da 3  $\Omega$ , in grado di condurre una corrente dell'intensità massima di 10 A, usato nel prototipo, era naturalmente un reostato di potenza a filo. I tipi rotanti adatti per il montaggio su pannello possono essere usati con analoghi risultati, sebbene sia possibile usare anche un resistore fisso del valore compreso tra 1 e 3  $\Omega$ , con una potenza nominale di 100 W, preferibilmente con l'aggiunta di

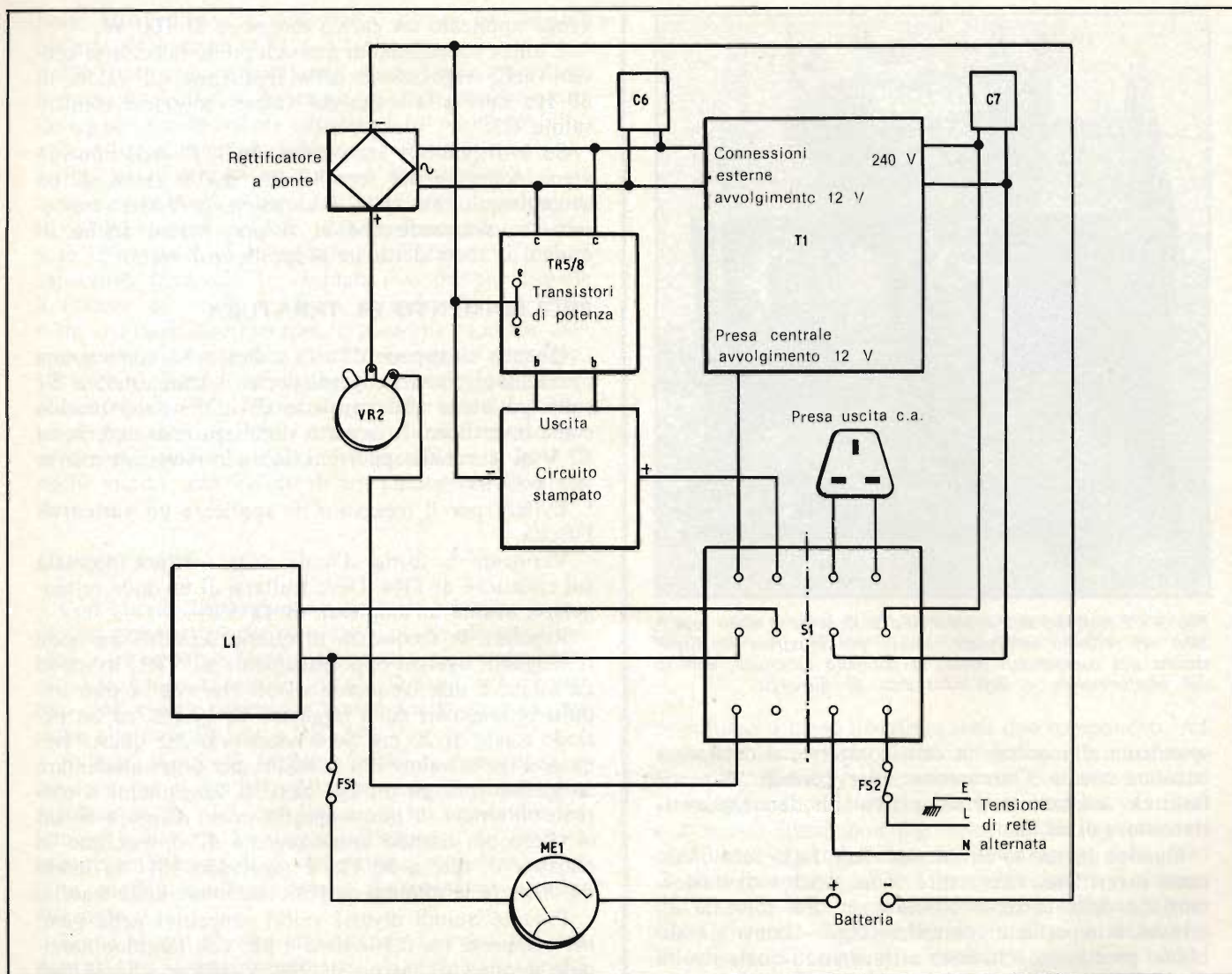


Fig. 4 - Schema a blocchi del metodo di collegamento delle varie sezioni dell'invertitore, impiegando un doppio deviatore per ottenere il sistema di sicurezza agli effetti della commutazione.

un cursore mobile, in modo da poter regolare opportunamente l'intensità della corrente.

Quando questo circuito viene fatto funzionare come carica-batterie, l'induttanza L1 viene lasciata nel circuito. Ciò comporta il vantaggio che si ottiene una corrente pressoché costante con un'ondulazione residua minima, anziché picchi elevati di corrente come quelli che vengono resi disponibili nella maggior parte dei carica-batterie di tipo convenzionale.

### L'AMPEROMETRO

L'amperometro usato nel primo prototipo era uno strumento da 1 mA, tarato e modificato nella scala in modo da ottenere un'indicazione centrale pari a 0 con estremità di 500  $\mu$ A. Inoltre, impiegando alcuni centimetri di filo di rame stagnato è stato allestito uno «shunt» per elevare la portata al valore massimo di 10 A.

Se si adotta il medesimo metodo, è importante costruire lo «shunt» con quattro terminali, per creare due punti intermedi, in modo da ottenere la possibilità di effettuare il collegamento diretto allo strumento.

Con questo sistema si evita qualsiasi pericolo di sovraccarico allo strumento di tipo accidentale.

In alternativa, è sempre possibile usare un amperometro di tipo commerciale di quelli usati sui cruscotti delle automobili, con zero centrale e con portata sempre dell'ordine di 10 A.

### IL CIRCUITO STAMPATO

Tutti i componenti di più piccole dimensioni vengono montati sul circuito stampato visibile da entrambi i lati alla figura 3. I terminali contrassegnati «b» devono far capo alle basi dei transistori di potenza, mentre il terminale «+» fa capo alla sezione di commutazione S1b, ed il terminale «-» al negativo della batteria, in base allo schema di figura 1.

### FUNZIONAMENTO E REGOLAZIONE DEL DISPOSITIVO

Quando si fa funzionare questo dispositivo come carica-batterie, è indispensabile controllare che il commutatore S1 si trovi appunto nella posizione corri-

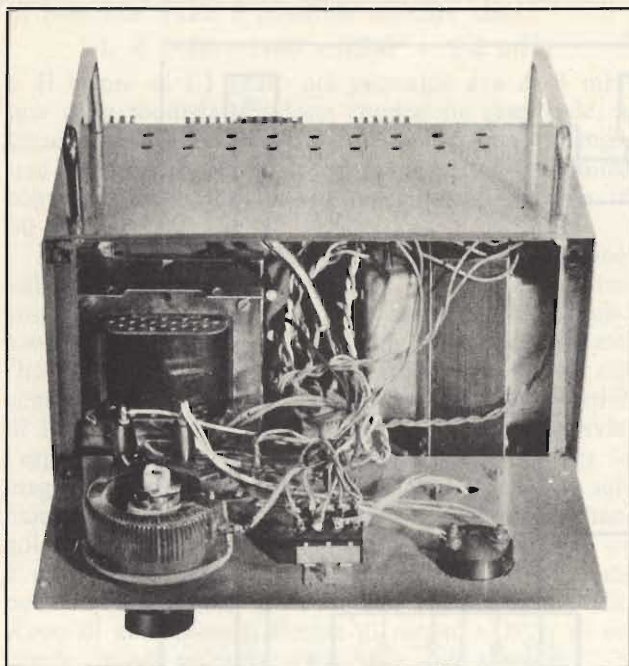


Fig. 5 - Fotografia dell'apparecchio così come è stato realizzato nel secondo esemplare, aperto per illustrare la disposizione dei componenti fissati al pannello anteriore, nonché del trasformatore e dell'induttanza di filtraggio.

spondente alla carica: in caso contrario, si determina istantaneamente l'interruzione dei fusibili, oltre al fatto che esistono notevoli pericoli di danneggiare il transistor di uscita.

Quando invece lo strumento viene fatto funzionare come invertitore, vale a dire come sistema di trasformazione della corrente continua in una corrente alternata, è importante controllare che — come già abbiamo premesso — la linea attraverso la quale risulta disponibile la tensione alternata di rete sia stata interrotta, per l'eventualità che la tensione alternata ritorni improvvisamente. Inoltre, è necessario verificare che sull'impianto alimentato dall'apparecchiatura non

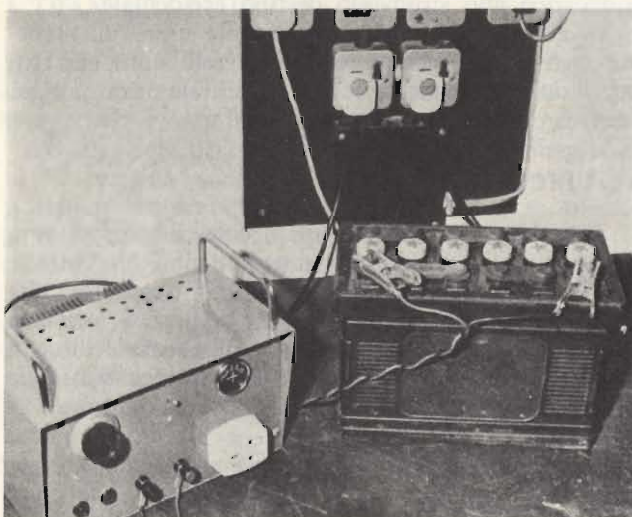


Fig. 6 - Il secondo esemplare realizzato dall'autore, racchiuso in un contenitore di tipo adatto, e facente uso di un potenziometro di regolazione a struttura circolare, e di un doppio deviatore per la commutazione.

venga applicato un carico maggiore di 100 W.

L'unica operazione di messa a punto necessaria consiste nella regolazione della frequenza sul valore di 50 Hz, oltre alla scelta del valore esatto del condensatore C7.

Se è disponibile un oscilloscopio, il procedimento viene notevolmente semplificato, ma si tratta di un accorgimento che può eventualmente essere trascurato, considerando che ci si può basare anche su quanto è stato detto in proposito nel testo.

## PROCEDIMENTO DI TARATURA

Quando si dispone di un oscilloscopio, come prima operazione, conviene predisporre il commutatore S1 sulla posizione che permette di usare l'apparecchio come invertitore. In seguito si collega una batteria da 12 V ai terminali opportuni, facendo molta attenzione alla polarità.

Evitare per il momento di applicare un carico all'uscita.

Verificare la forma d'onda della tensione presente sul collettore di TR4. Deve trattarsi di un'onda rettangolare, avente un'ampiezza di 12 V.

Regolare la frequenza di questa tensione ad onde rettangolari agendo opportunamente su VR1, in modo da ottenere una frequenza di 50 Hz, vale a dire impulsi rettangolari della larghezza di 10 ms, ed un periodo totale di 20 ms. Se è necessario che questa frequenza sia di valore molto esatto, per poter alimentare adeguatamente gli orologi elettrici funzionanti a corrente alternata, è molto meglio poter disporre di un oscilloscopio usando come segnale di sincronismo la tensione di rete a 50 Hz, e regolando VR1 in modo da ottenere la minima deriva orizzontale della traccia.

Provare quindi diversi valori capacitivi nella gamma compresa tra 0,5 e circa 4  $\mu\text{F}$ , con tensione nominale minima di lavoro di 240 V efficaci. Se si può disporre di valori da 0,5, 1, 2 e 4  $\mu\text{F}$ , è praticamente possibile ottenere il risultato migliore tentando eventualmente due o più combinazioni in parallelo, fino al valore massimo di 7,5  $\mu\text{F}$ .

Controllare quindi con un oscilloscopio la forma d'onda della tensione alternata di uscita a 240 V, in assenza di carico, e scegliere il valore capacitivo che permette di ottenere l'onda sinusoidale più bella.

A questo punto è possibile collegare come carico di uscita una lampada ad incandescenza da 100 W. Dopo aver effettuato il collegamento, è molto probabile che la forma d'onda della tensione di uscita risulti leggermente distorta, e che tenda ad assomigliare ad un'onda rettangolare. Se lo si desidera, è naturalmente possibile aumentare il valore capacitivo ed aggiungere in parallelo qualche valore induttivo, nel modo precedentemente descritto, dopo di che occorre risintonizzare l'intero circuito non senza aver prima disinserito il carico. Si raccomanda di non tentare di modificare il circuito mentre esso è sotto tensione.

## Taratura senza l'oscilloscopio

Se non è disponibile un oscilloscopio, si proceda come descritto qui di seguito.

Regolare VR1 approssimativamente al centro della sua escursione. Portare il commutatore S1 sulla posi-

zione «Invertitore», e collegare il dispositivo ad una batteria di accumulatori a 12 V.

Ciò fatto, senza applicare alcun carico, ascoltare il rumore prodotto direttamente dal trasformatore. Collegare quindi valori capacitivi in parallelo all'uscita del trasformatore, nel modo precedentemente descritto, e regolare in un senso o nell'altro VR1.

Se riducendo il valore di VR1 si nota una diminuzione del rumore prodotto dal trasformatore, ciò denota la necessità di aumentare ulteriormente il valore capacitivo. Una volta individuato il valore per il quale il rumore di fondo scompare quando VR1 si trova nella sua posizione centrale, è possibile regolare definitivamente la frequenza di funzionamento, agendo su VR1, controllando che un eventuale orologio elettrico, alimentato con la tensione disponibile in uscita, mantenga regolarmente il suo ritmo di funzionamento, cosa che può essere verificata facilmente nel volgere di pochi minuti, con l'aiuto di un cronografo di precisione.

### IMPORTANTE

Con questo dispositivo è necessario adottare le medesime precauzioni che di solito si osservano con qualsiasi altra apparecchiatura elettrica o elettronica messa sotto tensione: ciò in quanto l'uscita del dispositivo può essere pericolosa tanto quanto lo è la tensione alternata di rete a 220-240 V.

Evitare quindi di eseguire qualsiasi operazione di messa a punto del circuito, che non sia la semplice regolazione di VR1 con l'aiuto di un cacciavite isolato, se la batteria è collegata all'ingresso del circuito, oppure se l'apparecchio viene usato come carica-batterie, mentre risulta collegato alla presa di corrente alternata.

Come si può rilevare consultando l'elenco dei componenti, sia il trasformatore di alimentazione principale, sia l'impedenza di filtraggio sono componenti piuttosto «pesanti» almeno per quanto riguarda le tensioni e le correnti: in pratica, sarebbe possibile anche usare un trasformatore in grado di fornire all'avvolgimento a bassa tensione una corrente inferiore a 10 A, se si desidera usare l'apparecchio soltanto come invertitore, e ciò in quanto ciascuna metà dell'avvolgimento con presa centrale viene percorsa dalla corrente elettrica. Tuttavia, trattandosi di una riduzione non molto apprezzabile, non si può affermare che tale modifica sia realmente utile rispetto ai vantaggi che si ottengono impiegando un trasformatore avente le dimensioni precisate.

Per quanto riguarda invece l'impedenza di filtraggio, esistono in pratica numerose applicazioni nelle quali sia questo componente, sia la capacità C7 possono essere eliminati: ad esempio se si desidera semplicemente determinare l'accensione di lampade incandescenti, oppure alimentare determinati tipi di motori ad induzione, è possibile ottenere un risultato più che soddisfacente anche senza l'impedenza e la capacità C7, ottenendo così un apprezzabile risparmio di peso, di spazio e di costo.

E' bene rammentare tuttavia che esistono alcuni tipi di motori sincroni che non possono funzionare quando vengono alimentati con una corrente alternata ad onde rettangolari, per cui è bene decidere in anticipo se è

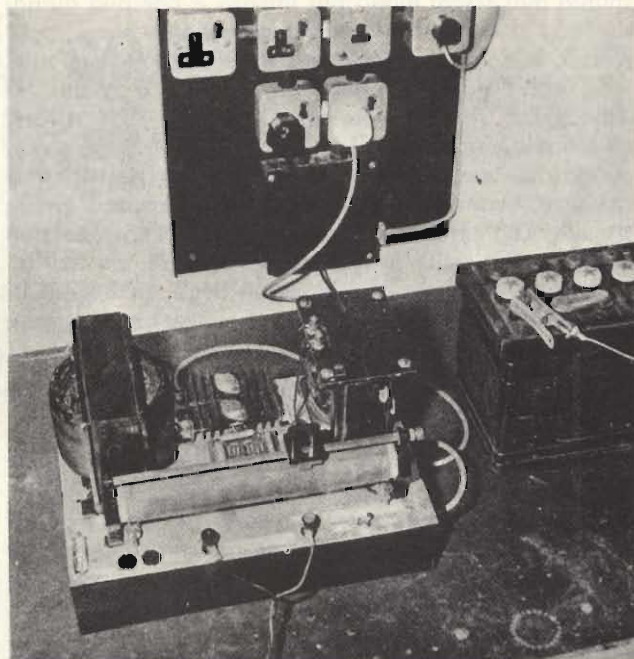


Fig. 7 - Questo è il primo esemplare a suo tempo realizzato, ed in grado di funzionare sia come carica-batteria, sia come invertitore.

opportuno o meno inserire questi due componenti. Ad esempio, un orologio elettrico funzionante a corrente alternata, quando viene alimentato con una tensione alternata ad onde rettangolari, si limita a ronzare, e non può funzionare regolarmente. In aggiunta, alcuni impianti centralizzati di riscaldamento fanno uso di un meccanismo ad orologio per azionare il sistema di controllo della commutazione, ed è altrettanto possibile che tale dispositivo non funzioni a meno che la tensione alternata di alimentazione non sia abbastanza sinusoidale. In tali circostanze la mancanza dell'induttanza e del condensatore C7 potrebbe arrecare seri danni al sistema di controllo.

Infine, se l'apparecchiatura deve essere usata per far funzionare un sistema di amplificazione audio, della cui catena facciano parte ad esempio un giradischi o un registratore a nastro, è assolutamente indispensabile che la tensione alternata sia perfettamente sinusoidale. In base al medesimo principio, si rammenti che questo dispositivo non è abbastanza potente per alimentare adeguatamente un ricevitore televisivo, mentre può essere più che sufficiente per consentire il funzionamento di un normale apparecchio radio.

### NATURA DEL CARICO

In effetti, la possibilità di usare questo invertitore per alimentare diversi tipi di carichi dipende in notevole misura dalla natura del carico applicato. Per fare un esempio pratico, facciamo presente che un tubo fluorescente, funzionante col normale reattore e col solito valore capacitivo, può funzionare in modo piuttosto scadente, anche se la potenza dissipata raggiunge il valore massimo di 40 W. Inoltre, se da un canto si potrebbe desiderare l'impiego del convertitore per alimentare un motore elettrico della potenza ad esempio di 60 W, si rammenti che la corrente di

spunto può essere molto più intensa, e che può quindi superare il valore della corrente massima che l'apparecchio è in grado di erogare sia pure istantaneamente.

In quest'ultima applicazione sussiste il rischio di danneggiare sia il motore alimentato, sia l'invertitore, se il carico rimane collegato all'uscita per un certo periodo di tempo, e ciò in quanto esso potrebbe richiedere al convertitore una corrente superiore a quella erogata, con un risultato quasi catastrofico, che può consistere sia nella bruciatura del motore, sia nell'interruzione per surriscaldamento degli avvolgimenti del trasformatore, sia ancora in entrambe le circostanze.

Infine, è bene tener presente che — sebbene le prestazioni nominali del convertitore si basino sul prodotto tra la tensione di 12 V e la corrente di 10 A, per un totale quindi di 120 VA — le inevitabili perdite che si presentano nel circuito, le caratteristiche individuali di ciascun induttore, e lo stato in cui si trovano il carico e la stessa batteria, sono tutti fattori che contribuiscono a determinare l'effettiva potenza di uscita disponibile. In ogni caso, il rendimento globale non può normalmente superare il fattore dell'80%.

Il prototipo originale, così come è stato descritto da Practical Electronics, è stato usato per alimentare

una certa varietà di carichi, compresi quelli citati all'inizio dell'articolo. E' inoltre risultato possibile alimentare adeguatamente una pompa per il controllo di un sistema di riscaldamento centrale, un ventilatore funzionante con motore sincrono, e — naturalmente — qualsiasi tipo di lampada ad incandescenza di potenza compresa entro i limiti precisati.

La **figura 5** rappresenta l'apparecchio così come è stato realizzato nella sua versione più recente, adottando un contenitore di tipo adatto, e prevedendo naturalmente mezzi adeguati per il raffreddamento dei componenti interni, che possono determinare una certa produzione di calore, soprattutto quando il dispositivo viene fatto funzionare a pieno carico.

La **figura 6** rappresenta ancora meglio l'aspetto esterno dell'apparecchio nella sua seconda versione, e chiarisce anche come è possibile collegarlo sia alla batteria, sia ad una presa di corrente alternata, per ottenere a seconda delle esigenze, il funzionamento come caricatore per la batteria, oppure come survolto. Infine, la **figura 7** rappresenta la prima versione del dispositivo, realizzata su di un unico telaio che alloggiava il trasformatore di alimentazione, sia l'impedenza di filtro, e che faceva uso di un resistore a filo a struttura cilindrica ed a cursore, per il controllo VR2.

## Franco Moretti I4FP

**35 anni  
di radiantismo  
al vostro  
servizio**

OM, PROVATE GLI APPARECCHI  
PRIMA DELL'ACQUISTO, FATE I  
NECESSARI CONFRONTI,  
DECIDETE CON CALMA SENZA  
L'ASSILLO  
DELL'AFFOLLAMENTO,  
ASSICURATEVI LA GARANZIA  
TECNICA

**LINEE NUOVE  
PERMUTE  
ASSISTENZA  
TECNICA**

**SCRIVETEMI  
TELEFONATEMI  
VISITATEMI**



VIA BARBANTINI, 22 - 44100 FERRARA - TEL. 0532 / 32.878

# Sonda per il controllo di unità logiche

Disporre di un buon «tester» logico, leggero e compatto, è una necessità avvertita dagli appassionati di elettronica. La sonda logica descritta nell'articolo che segue soddisfa questa esigenza e presenta anche il vantaggio di prestarsi all'impiego cosiddetto «in loco». La sonda può essere facilmente montata, ed i componenti comportano una spesa molto limitata.

a cura di L. BINI

**L**a sonda logica è sostanzialmente costituita da due circuiti integrati facilmente reperibili, e precisamente da un esemplare tipo SN74413, che consiste in un «trigger» di Schmitt (contenente due «gate» del tipo «NAND» a quattro ingressi), ed in un esemplare del tipo 9601, che contiene invece un multivibratore monostabile.

Le varie uscite logiche dei circuiti integrati alimentano — tramite resistori di valore adatto — altrettanti diodi fotoemittenti, in modo da permettere l'indicazione visiva dello stato logico del circuito che viene sottoposto alla prova.

I due «gate NAND» a quattro ingressi sono collegati in serie tra loro, nel modo illustrato nello schema elettrico di **figura 1**: lo stato logico «1» sulla sonda determina lo stato logico «0» all'uscita del primo «gate», per cui si presenta una differenza di potenziale tra i punti «C» e «D» evidenziati nello schema, il che determina l'accensione di LP2. Per contro, quando alla sonda viene applicato lo stato logico «0», all'uscita del «gate» si produce lo stato logico «1» mentre all'uscita del secondo «gate» si presenta lo stato logico «0», il che determina una differenza di potenziale tra i punti «A» e «B» a seguito della quale entra in funzione LP1.

## QUANDO SI ACCENDONO I TRE DIODI FOTOEMITTENTI

Nell'eventualità che l'unità logica sotto prova produca una serie di impulsi a corrente continua, caratterizzati da un rapporto costante tra la larghezza degli impulsi stessi ed i relativi intervalli, l'unità monostabile sgancia il bordo negativo del primo impulso, per cui si illumina LP3, che rimane illuminato per tutta la durata del periodo che dipende dalla costante di tempo dovuta al prodotto tra i valori di C1 e di R3.

Nell'eventualità che durante questo periodo si presentassero altri impulsi, il circuito integrato IC2 entra nuovamente in funzione: in aggiunta, LP1 ed LP2 seguono gli stati logici positivo e negativo, per cui, con segnali di ingresso ad onde rettangolari, tutti e tre i diodi fotoemittenti risultano accesi.

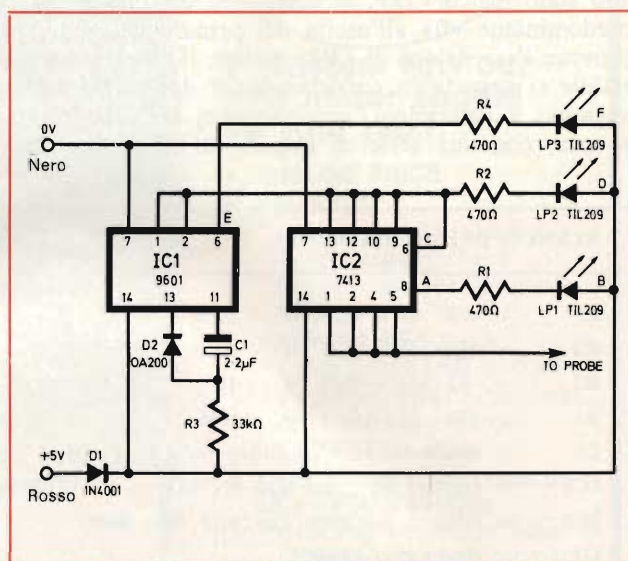


Fig. 1 - Schema elettrico completo della sonda indicatrice dello stato logico, costituita da due circuiti integrati, e da pochi altri componenti.

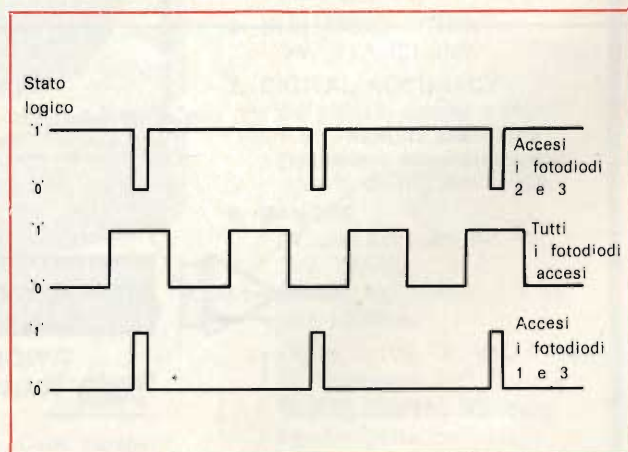


Fig. 2 - Rappresentazione grafica della funzione di commutazione dei diodi fotoemittenti, in riferimento a diversi tipi di impulsi di ingresso.

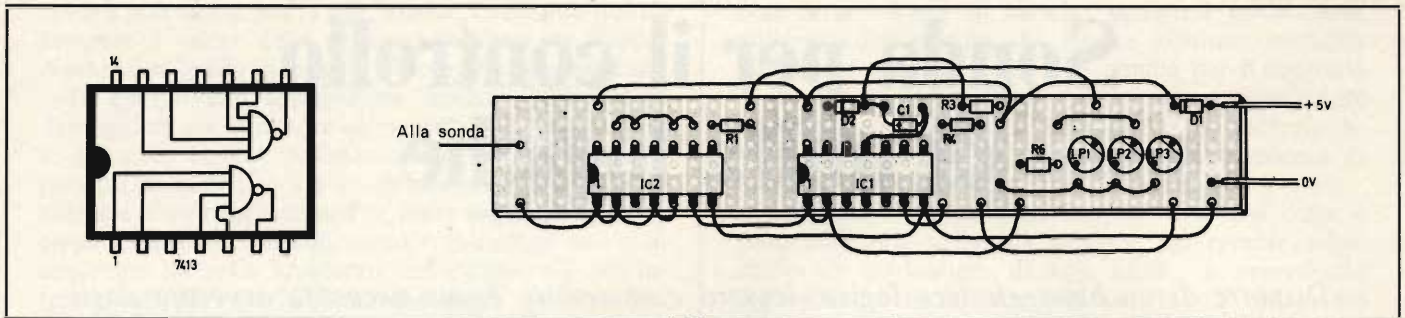


Fig. 3 - A sinistra, rappresentazione in pianta del circuito integrato tipo 7413; a destra, disposizione dei circuiti integrati, dei diodi fotoemittenti, dei diodi normali D1 e D2 e dei pochi resistori, sulla basetta di supporto. Si osservi che le strisce di rame sul lato opposto sono disposte trasversalmente, e che molte di esse devono presentare delle interruzioni nei punti visibili per trasparenza.

Consideriamo ora un ingresso logico costituito da impulsi varianti in senso negativo, e caratterizzati anche da una larghezza limitata, come risulta dalla rappresentazione grafica di **figura 2**.

Dal momento che lo stato in corrente continua sulla sonda è prevalentemente positivo (il che corrisponde allo stato logico «1»), si determina uno stato logico predominante «0» all'uscita del primo «gate», e ciò provoca l'accensione di LP2: inoltre, il circuito monostabile si sgancia in corrispondenza del primo tratto negativo, e determina l'accensione di LP3. Di conseguenza, con una serie di impulsi di larghezza limi-

tata, e varianti in senso negativo, si determina l'accensione di LP2 e di LP3.

Nel caso inverso, vale a dire con impulsi varianti in senso positivo, si determina l'accensione di LP1 e di LP3.

In entrambi i casi, quando il ritmo di ripetizione degli impulsi è ridotto — vale a dire dell'ordine di pochi Hertz — si verifica facilmente il lampeggio di tutti e tre i diodi fotoemittenti.

### SCELTA DEI CIRCUITI INTEGRATI

Il circuito integrato tipo 7413 è stato scelto in quanto presenta un ciclo di isteresi ben definito, ed è anche in grado di rispondere agli impulsi di ingresso caratterizzati appunto da un tratto ascendente a variazione lenta.

In aggiunta, il modello Fairchild 9601 è un esemplare del tipo «one shot» dal funzionamento molto sicuro, in grado di generare un impulso di maggiore larghezza partendo da impulsi di ingresso piuttosto stretti, quando viene usato nel modo descritto.

I diodi D1 e D2 hanno semplicemente il compito di svolgere un'azione protettiva; infatti, D1 impedisce di arrecare danni ai circuiti integrati nell'eventualità che i collegamenti alla batteria di alimentazione vengano accidentalmente invertiti tra loro, mentre D2 impedisce che una eventuale tensione inversa possa raggiungere il piedino numero 13 dell'unità monostabile durante la scarica del condensatore elettrolitico.

### ELENCO DEI COMPONENTI

R1	= 470 $\Omega$ - 0,25 W - 10%
R2	= 470 $\Omega$ - 0,25 W - 10%
R3	= 33 k $\Omega$ - 0,25 W - 10%
R4	= 470 $\Omega$ - 0,25 W - 10%
C1	= condensatore elettrolitico da 2,2 $\mu$ F, 10 V
IC1	= circuito integrato tipo SN7413
IC2	= circuito integrato Fairchild tipo 9601
D1	= diodo tipo 1N4001
D2	= diodo tipo OA200
LP1-2-3	= diodi fotoemittenti tipo TIL209

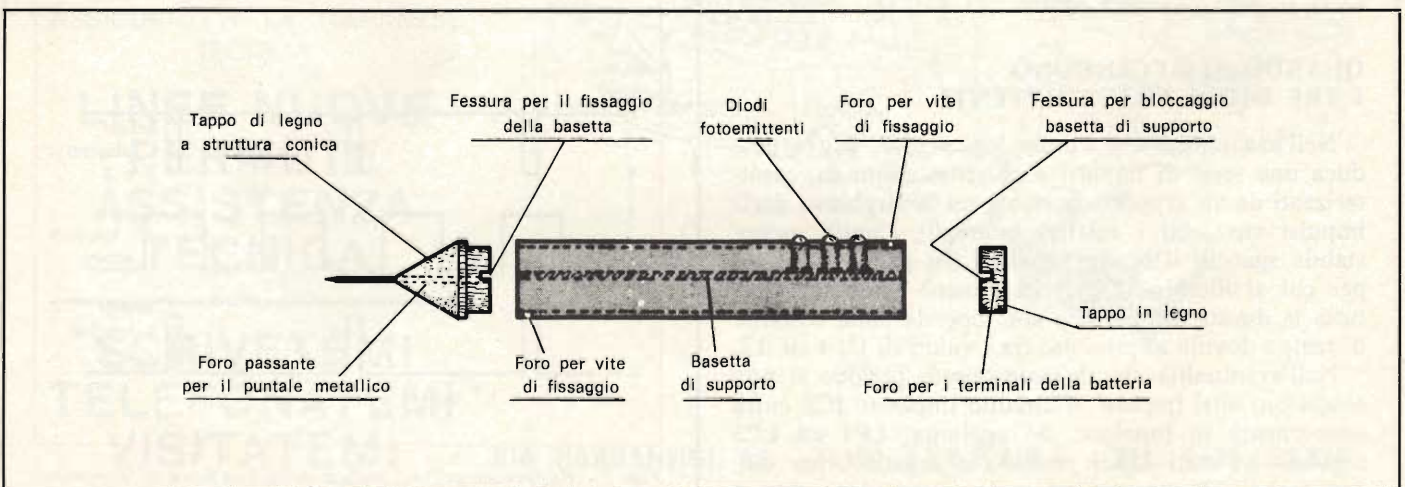


Fig. 4 - Struttura dell'involucro esterno della sonda, ed identificazione delle parti che la costituiscono.



# Portable Digital Multimeter at an Analog Price

ONLY  
**\$ 119<sup>25</sup>**

less batteries and optional  
AC adapter/charger



**9 reasons why our  
new meter should  
be your next:**

**1. ANALOG PRICE**

**2. RELIABLE**

Fully overload protected  
Built-in battery check  
Impact-resistant Cyclocac®  
case

**3. EASY TO READ**

Large 3-digit LED readout  
Automatic polarity, decimal  
point and out-of-range  
indication

**4. COMPLETELY PORTABLE;  
USE IT ANYWHERE**

Only 4.38 x 6.38 x 2" deep  
Operates from 4 ordinary  
"C" cells or AC with optional  
adapter/charger

**5. HIGH-LOW POWER OHMS**

Measures accurately in solid  
state circuitry

**6. HIGH RESOLUTION**

1mV, 1 $\mu$ A, 0.1 ohm

**7. DIGITAL ACCURACY**

DC volts typically  $\pm 1\%$   
F.S.; AC volts and ohms  
typically  $\pm 2\%$  F.S. except  
 $\pm 2.5\%$  on highest range

**8. RANGES**

DC and AC volts, 0-1, 10,  
100, 1000V;

DC and AC current, 0-1, 10,  
100, 1000mA;

Ohms, 0-100, 1K, 10K, 1 meg,  
10 megs.

10 meg industry standard  
input impedance

**MODEL 280**  
*Shown  
actual size*

Code number  
TS/2101-00

**BK PRECISION**

PRODUCTS OF DYNASCAN  
1801 W. Belle Plaine Ave. Chicago, IL 60613

**9. IN STOCK IN ITALY  
AT GBC ORGANIZATION**

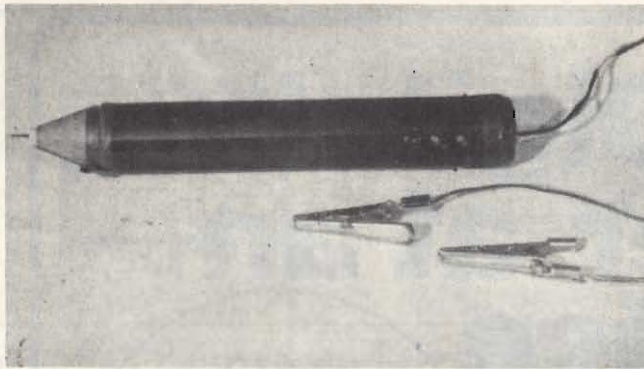
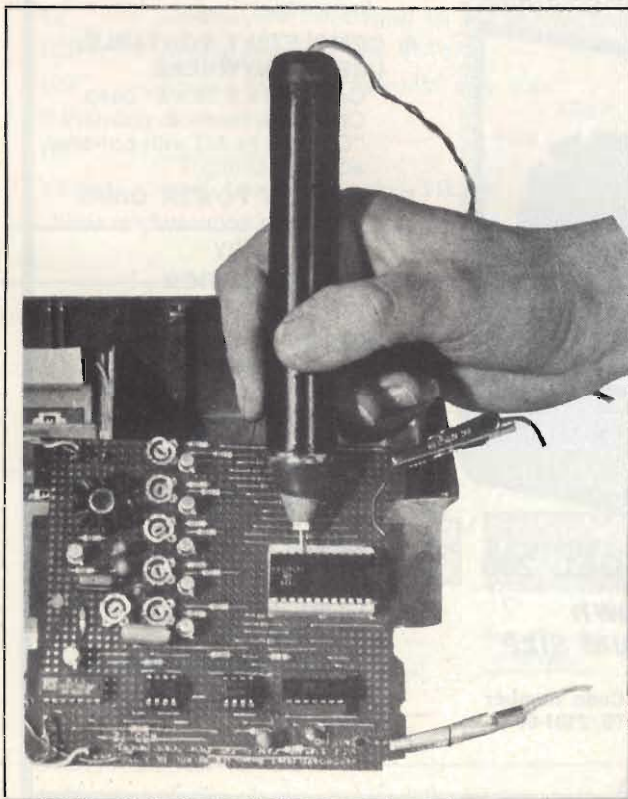


Fig. 5 - Fotografia della sonda così come presentarsi al termine delle operazioni di allestimento. Si osservino i due «clip» a coccodrillo che si trovano alle estremità dei conduttori flessibili uscenti dalla parte posteriore.

### ALCUNI RAGGUAGLI SULLA COSTRUZIONE

La disposizione dei pochi componenti necessari per allestire questo semplice strumento su una delle solite basette di supporto in materiale isolante prefornato, e munito di strisce di rame sul lato opposto, è illustrata dettagliatamente alla **figura 3**: la suddetta basetta può presentare una larghezza corrispondente ad un totale di sei fori di una striscia, e deve contenere complessivamente circa 38-40 strisce, visibili per trasparenza nel disegno di figura 3, nella parte superiore della quale è rappresentato in pianta il circuito integrato tipo 7413, con riferimento alla tacca che permette di identificare i piedini contraddistinti dai numeri 1 e 14.

La basetta deve essere naturalmente modificata interrompendo le strisce di rame in corrispondenza dei punti rilevabili nella figura: per l'esattezza, in riferi-



mento al disegno di figura 3, dovranno essere interrotte le prime cinque strisce e l'ultima, che si trovano tutte al di sotto di IC2, partendo da sinistra, in modo da evitare il cortocircuito tra le coppie di terminali risposte secondo la sistemazione «dual-in-line». Il medesimo provvedimento dovrà essere adottato per tutte le strisce che si trovano al di sotto di IC1, e per le altre posizioni evidenziate nella figura.

La **figura 4** illustra la sonda vista lateralmente in sezione, e chiarisce la posizione della basetta di supporto interna rispetto all'involucro, nonché la posizione nella quale devono essere installati i tre diodi fotoemittenti, in modo che risultino visibili dall'esterno.

L'involucro consiste praticamente in una struttura tubolare, munita di due tappi alle estremità: uno di essi è di forma conica, e serve per l'alloggiamento a pressione del puntale metallico, tramite il quale avviene il contatto con i punti dell'unità logica di cui si desidera controllare il livello. All'estremità opposta, il tappo è invece costituito semplicemente da un cilindretto di materiale isolante, inseribile a pressione, e contenente una fessura lungo un diametro, all'interno della quale trova posto uno dei bordi esterni della basetta di supporto, come si osserva anche dall'altro lato.

Attraverso questo secondo tappo vengono fatti passare i due cavetti flessibili che devono far capo alla sorgente di alimentazione di 5 V, rispettando naturalmente la polarità indicata sia nello schema elettrico, sia nel disegno di figura 3.

Praticamente, per allestire il dispositivo, fatta eccezione per i componenti elettronici elencati a parte, è necessario disporre di quanto segue:

- Un tubetto di materiale plastico della lunghezza di circa 115 mm, con diametro interno di circa 18 mm.
- Una basetta di supporto del tipo citato, di lunghezza pari a quella del tubetto isolante, e di larghezza tale da occupare diametralmente il lume del contenitore.
- Due tappi in legno robusto e perfettamente stagionato, torniti in modo da assumere le forme evidenziate alla figura 3, e di dimensioni adatte a consentirne l'inserimento a pressione nel tubetto isolante, provvisti di tacche lungo un diametro di larghezza sufficiente per poter adattare all'interno di esse la basetta isolante di supporto, con lo spessore che presenta.
- Un puntale metallico, facilmente ricavabile usufruendo di un segmento di tondino di ottone crudo, opportunamente appuntito ad una delle estremità.

Una volta realizzata, la sonda deve presentarsi nel modo visibile alla **figura 5**, che — oltre ad evidenziarne la struttura esterna — chiarisce il fatto che alle estremità dei cavetti di alimentazione devono essere applicate due pinzette a coccodrillo per il collegamento della sorgente di alimentazione, e — contemporaneamente — per il collegamento alla massa del circuito nei confronti del quale vengono verificati gli stati logici.

# Come ricavare un frequenzimetro economico da un orologio digitale

di Edoardo TONAZZI

**N**egli ultimi tempi si sono diffusi, anche in Italia, apparati elettronici di tipo digitale; in genere si tratta di orologi da tavolo o cronometri ad avvio semiautomatico, che visualizzano tramite un display di tipo nixie o a sette segmenti LED, lo scorrere del tempo.

Si può partendo da detti apparati, ottenere anche uno strumento più complesso, quale un frequenzimetro digitale, solo con poche modifiche al circuito originale e senza intaccarne l'uso primitivo.

E' naturalmente indispensabile l'ulteriore realizzazione di un circuito ausiliario che, accoppiato al nostro modificato, permette di ottenere a basso costo uno strumento molto comodo a chiunque operi nel campo della elettronica.

Prendendo ad esempio un orologio digitale, si sa che esso è fatto per contare secondi e minuti col sistema sessagesimale, per ventiquattro ore al giorno; mentre un frequenzimetro deve contare un numero di impulsi col metodo decimale per un periodo di tempo pari alla grandezza dimensionale con cui si definisce quella serie di impulsi.

Attualmente la frequenza di un segnale si misura in Hertz ovvero in cicli al secondo e perciò se ad esempio vogliamo sapere di un segnale che frequenza abbia dobbiamo contarne i cicli per la durata di un secondo.

Perciò le modifiche che seguono servono esattamente a questo fine, ovvero permettere il conteggio decimale oltreché quello sessagesimale ai nostri apparati.

Passando all'atto pratico, vediamo, per esempio, che modifiche si

possono apportare su di un orologio a nixie (Amtron UK 820), osservando lo schema di figura 1.

Come si può notare, tutte le cifre dei nixie devono essere collegate con le corrispondenti uscite degli integrati pilota, in genere di tipo

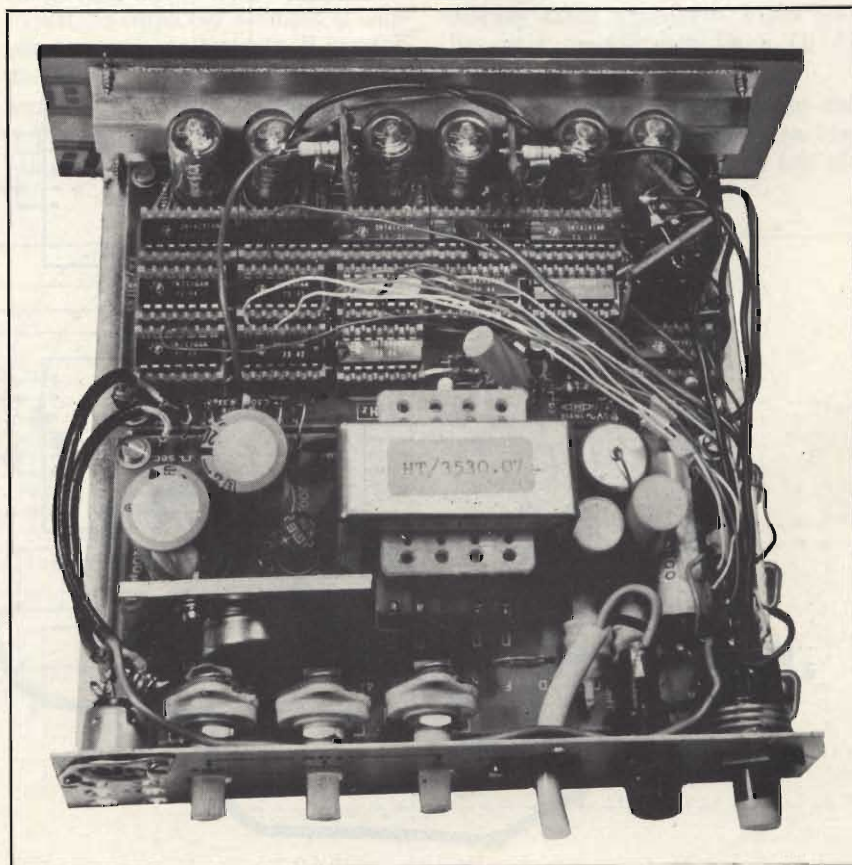
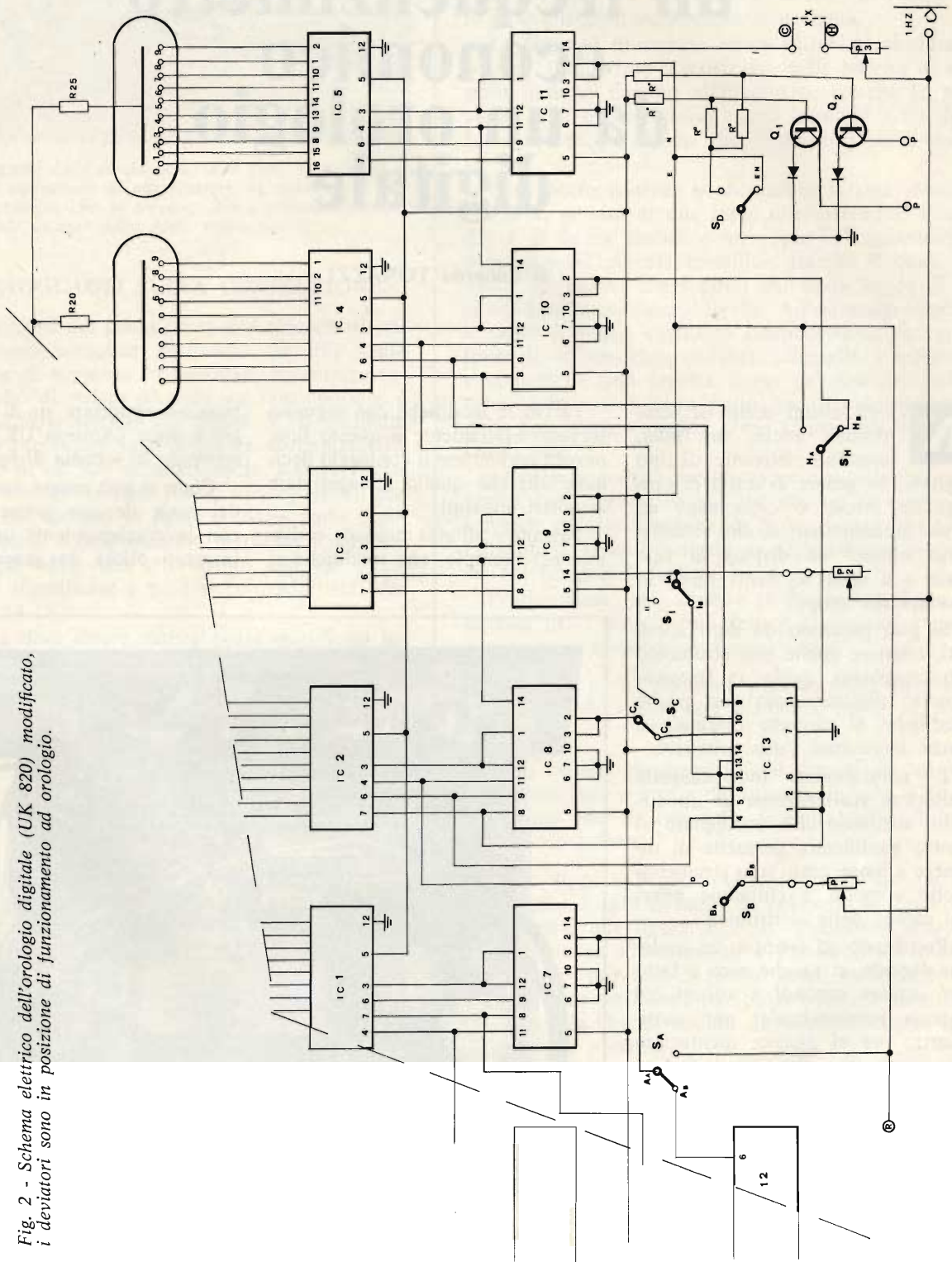


Fig. 1 - Ecco come si presenta un orologio digitale modificato.

Fig. 2 - Schema elettrico dell'orologio digitale (UK 820) modificato, i deviatori sono in posizione di funzionamento ad orologio.



74141 (IC 1, 2, 3, 4, 5). Si devono inoltre inserire dei deviatori in alcuni punti del circuito per permettere ad esso il doppio uso, quello originario e di frequenzimetro; S<sub>A</sub>, S<sub>B</sub>, S<sub>C</sub>, S<sub>D</sub>, S<sub>H</sub>, S<sub>I</sub> per comodità fanno parte di un unico deviatore multiplo a pulsante che si alloggerà sul telaio dell'orologio.

I punti dello schema segnati con R, C, H vanno ad una presa da pannello di tipo tripolare e servono rispettivamente per resettare il contatore a zero, introdurre gli impulsi di conteggio, prelevare il segnale campione di 1 Hz necessario al funzionamento del frequenzimetro.

#### COMPONENTI DI FIGURA 1

IC1-IC2-	
IC3-IC4-IC5	: T7441A
IC7-IC8-IC9-	
IC10-IC11	: T7490
IC12-IC13	: T7400
S	: deviatore multiplo tipo GBC GL/3156-02
Q <sub>1</sub> -Q <sub>2</sub>	: BFS 99
D	: diodi 1N914
R°	: 470 Ω - 5%
R*	: 3,3 kΩ - 5%
R <sub>20</sub> -R <sub>25</sub>	: 33 kΩ - 5%
P <sub>1</sub> -P <sub>2</sub>	: 470 Ω - 5%
P <sub>3</sub>	: 1 kΩ - 5%

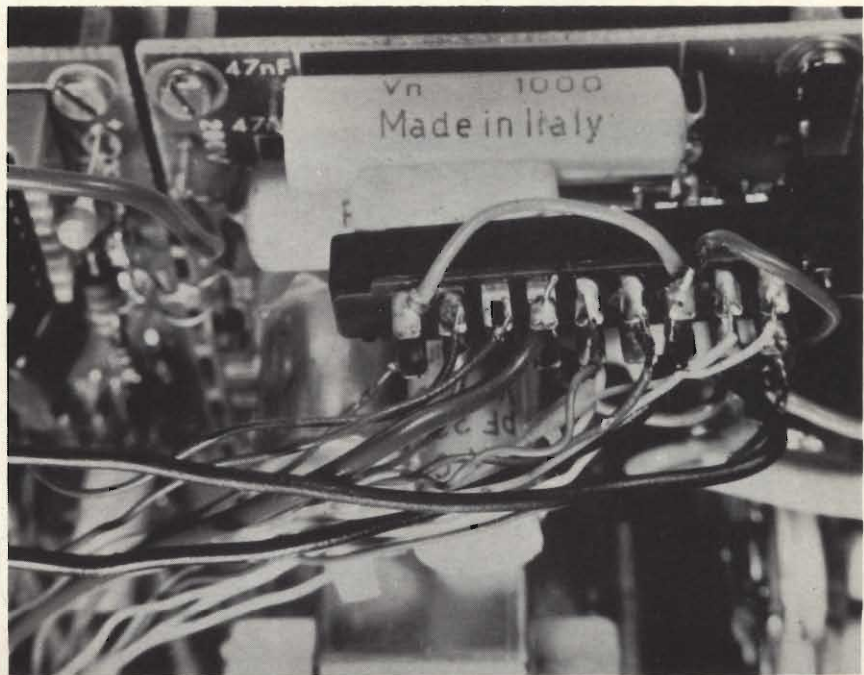


Fig. 3 - Questo è il deviatore che permette ogni modifica, bisogna fare molta attenzione ai capi di ogni singolo deviatore. I collegamenti vanno realizzati con fili di diverso colore.

Queste modifiche comportano che si elimini qualche componente superfluo come per esempio il cambia tensioni, collegando il trasformatore di alimentazione direttamente alla corretta tensione di rete.

Per spegnere o tener accesi i punti separatori fra ore e minuti e

fra minuti e secondi che sono inutili e fastidiosi se utilizziamo i display come strumento, basta realizzare i circuiti con Q<sub>1</sub> e Q<sub>2</sub> di fig. 1.

Per un facile riconoscimento dei collegamenti da realizzare fra circuito e deviatori, ognuno di essi ol-

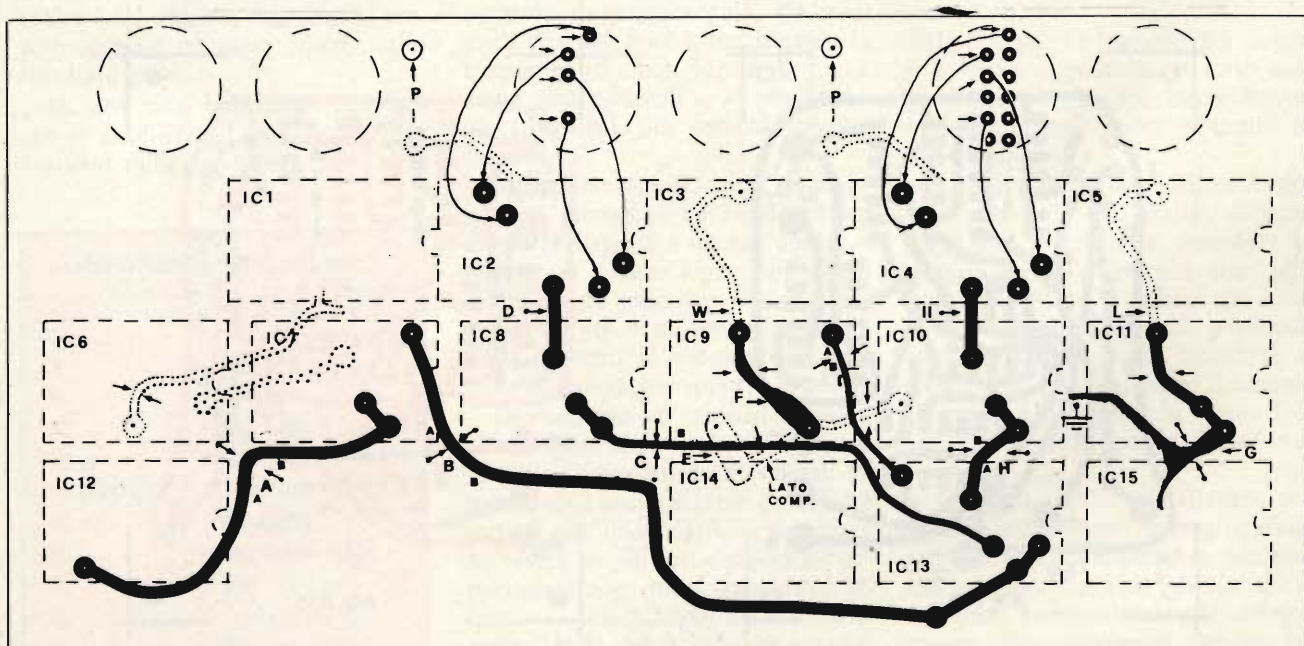


Fig. 4 - Come dev'essere modificato il circuito stampato di un UK 820

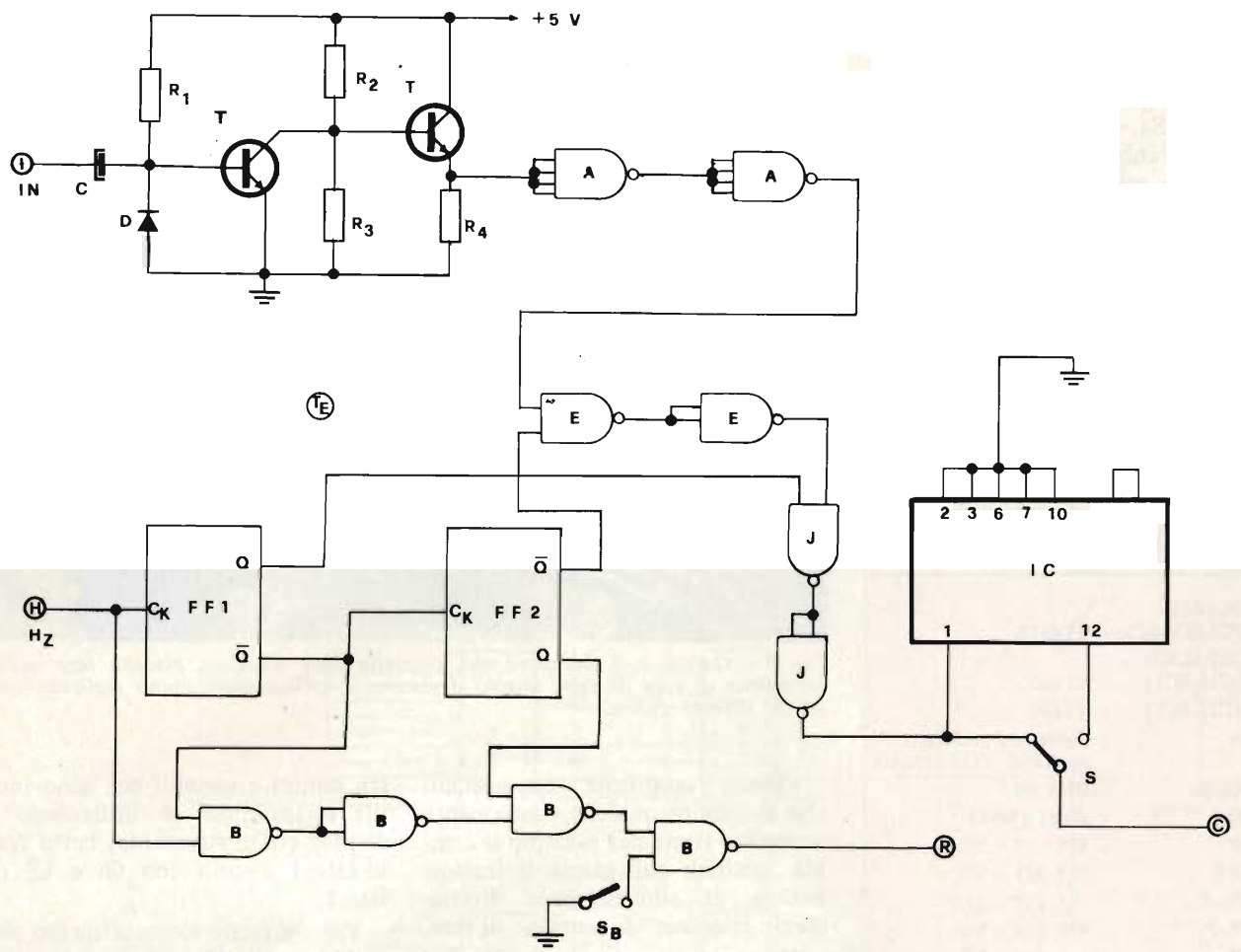


Fig. 5 - Schema della base logica.

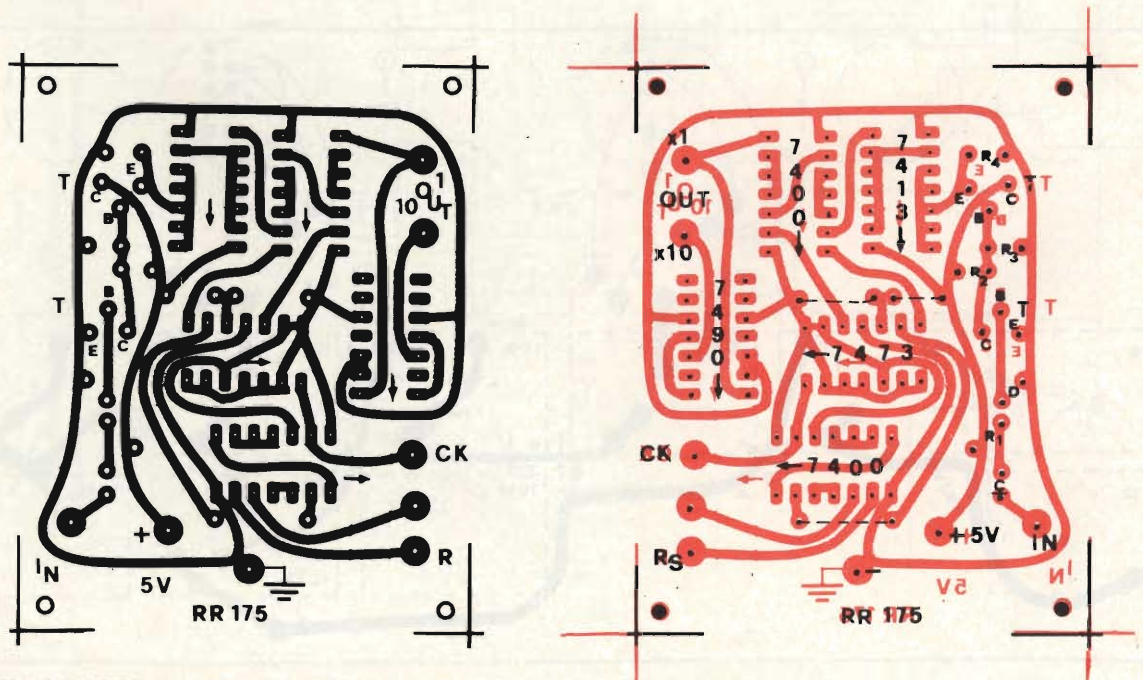


Fig. 6 - Circuito stampato della base logica di fig. 5 dal lato rame e componenti.

tre ad essere contraddistinto da una lettera, distingue con un'ulteriore lettera più piccola i capi corrispondenti ad ogni contatto. Osservando la figura 4 che riporta le modifiche da effettuare sul circuito stampato dell'orologio preso ad esempio, dette lettere caratteristiche dei collegamenti sono vicine ai punti che due frecce contrapposte indicano come piste da interrompere o una freccia come punto di collegamento.

Effettuate le modifiche, per collaudare il circuito, data tensione con i deviatori posti come in figura 2 se si ponticellano i capi H e C della presa tripolare, il conteggio dei display dev'essere sessagesimale, mentre se azioniamo il deviatore multiplo il conteggio dev'essere interrotto e riportato a zero. Basta ora collegare a massa il collegamento R della presa, che il conteggio riporta da uno sino a duecentonovantanovemila in modo decimale, e con la velocità di un impulso al secondo.

Chi disponga di un contatore digitale in base dieci non si pone il problema di tutte queste modifiche, ma basta che colleghi sempre ad una presa tripolare i capi di «input» e «reset» del proprio apparato.

Ovviamente se detto circuito di partenza è privo di segnale di clock sarà necessario realizzare un generatore ad 1 Hz che manderà il proprio segnale al capo libero della succitata presa.

In ogni caso è da tener presente che se si utilizza il segnale ad 1 Hz derivato dalla frequenza rete, si a-

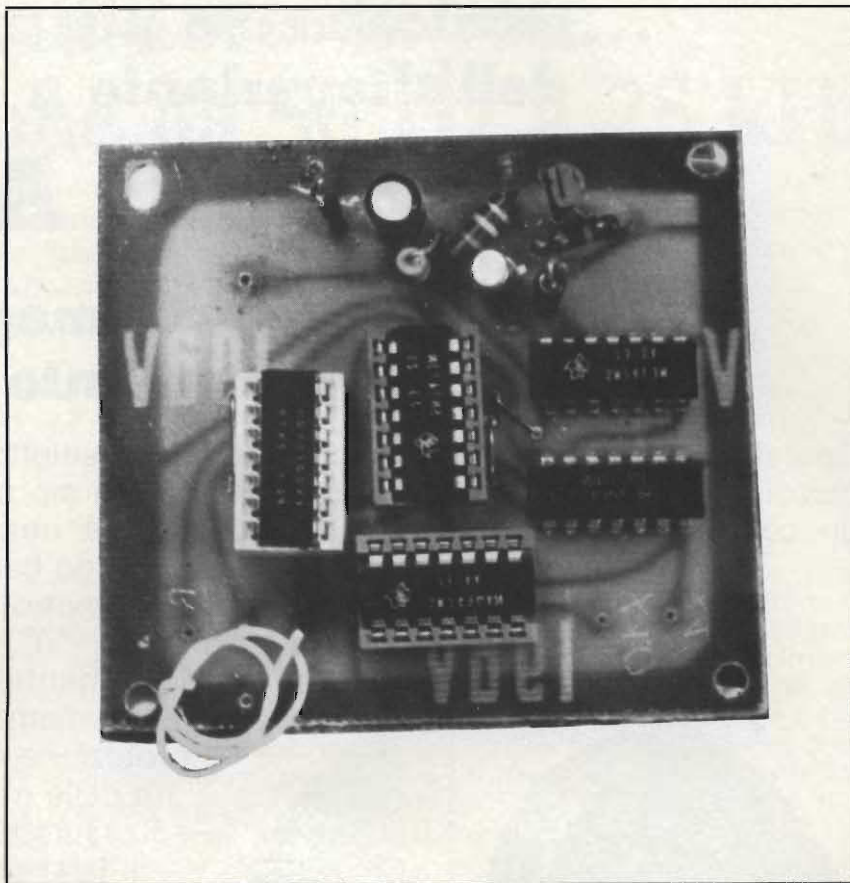


Fig. 7 - Prototipo della base logica.

vrà uno strumento con una precisione identica a quella del segnale di campionamento ovvero 20% mentre se si realizza a parte un generatore quarzato seguito da tanti stadi divisorii fino a raggiungere la frequenza di clock voluta, la precisione sarà notevole e al livello degli strumenti più costosi, professionali.

Ma vediamo, ora, come si utilizza il contatore ed il generatore di cui si dispone a questo punto; è necessaria la base logica che agisce in modo da mandare al contatore per la durata di un secondo, gli impulsi presenti al suo ingresso, poi resta in attesa per quattro secondi.

Ovviamente gli impulsi mandati al contatore sono immessi nella base logica sotto forma di segnali sinusoidali o armonici, ma per essere contati dal nostro strumento devono essere amplificati e squadrati opportunamente; questo compito è affidato ai due transistori e all'integrato 7413, che è proprio un trigger squadratore.

Gli altri componenti servono a permetterci di leggere la frequenza segnata dallo strumento per quattro secondi e a controllarne la precisione ogni sei.

Il circuito di ingresso già citato, è a bassa impedenza, è stato così prescelto per la più bassa immunità ai segnali spuri presenti in ogni ambiente.

L'uscita della base logica è dotata anche di uno stadio divisore 7490 che permette di estendere la portata dello strumento sino alla massima lettura possibile con i caratteri dell'orologio di partenza, moltiplicata per dieci. Infatti se si divide per questo numero il segnale da contare, è come se la lettura fosse moltiplicata per lo stesso numero.

Con tutto ciò si può ritenere che la massima frequenza raggiungibile con questo frequenzimetro non può essere superiore ai 15 MHz, e ciò è dovuto essenzialmente ai collegamenti necessariamente lunghi fra contatore e base logica.

#### COMPONENTI DI FIGURA 5

C	: 10 $\mu$ F - 6,3 V
T	: BC 107
D	: 1N914
IC	: SN 7490
ICA	: SN 7413
ICB-ICE-ICJ	: SN 7400
ICFF	: SN 7473
R <sub>1</sub>	: 270 k $\Omega$ - 5%
R <sub>2</sub>	: 470 $\Omega$ - 5%
R <sub>3</sub>	: 10 k $\Omega$ - 5%
R <sub>4</sub>	: 270 $\Omega$ - 5%

**...tecnicamente più avanzata  
dell'altoparlante a sfera**

# **la sonosfera AUDAX**

**è il "momento magico"  
del vostro impianto HI-FI**

Cercate per il vostro amplificatore che ha un selettore di casse acustiche, due piccoli diffusori supplementari? La sonosfera è ciò che fa per voi. Compatta, in un corpo metallico, possiede una rigidità che nessuna plastica conferirebbe.

L'altoparlante a larga banda passante, con otto centimetri di diametro ha la sospensione esterna morbida in PVC, che susciterà la vostra meraviglia mentre scoprirete il registro grave in un volume pur limitato. La griglia di protezione assicura l'eccellente diffusione delle frequenze elevate.

Il volume interno di 0,9 litri è riempito di lana di vetro e ciò riduce la risonanza dell'insieme sfera-altoparlante a soli 160 Hz mentre il suono rimane fedele fra 100 e 16000 Hz. La bobina mobile è trattata in modo da facilitare il più possibile la dissipazione termica, permettendo la potenza massima applicabile di 10 Watt RMS.

Piccola, elegante, leggera (700 gr.) la SONOSFERA è di gradevole estetica dovunque sia collocata o sospesa.

Mettetela su un tavolo o in uno scaffale, per la sua base magnetica è orientabile dove volete. È disponibile anche un modello con base di plastica per il fissaggio su tutte le autovetture o le imbarcazioni.



# **AUDAX**

Bianco AD/0112-04  
Arancio AD/0112-06  
Nero AD/0112-09



# Alimentatore da rete con conversione da 50 Hz a 25 kHz

Presentiamo due esempi di alimentatori da rete, illustrati dalla Siemens nella pubblicazione *Halbleiter-Schaltbeispiele*, che funzionano con una conversione a frequenza più elevata offrendo così svariati vantaggi rispetto ai tradizionali alimentatori a 50 Hz.

a cura di I. WILSON

**G**li alimentatori da rete funzionanti a frequenza elevata, presentano diversi vantaggi rispetto a quelli tradizionali a 50 Hz, specialmente quando viene richiesta una tensione di uscita stabilizzata. Le proprietà di questi alimentatori si possono compendiarne in:

- Separazione galvanica dalla rete alternata
- Piccolo peso
- Efficace compensazione delle variazioni di tensione della rete ( $\pm 10\% \pm 1\%$ )
- Buona costanza della tensione di uscita ( $< 5\%$ ) a variazioni del carico ( $- 50\%$ )
- Piccola tensione di ronzio ( $< 1\%$ )
- Funzionamento ideale del transistor interruttore
- Piccola rigidità dei fianchi della tensione (sinusoidale/trapezoidale)
- Protezione al corto circuito
- Buon comportamento ai carichi variabili
- Disinserzione alle sovratensioni della rete
- Buon rendimento (circa 70%)
- Minore costo.

## DESCRIZIONE DELL'ALIMENTATORE

Lo schema elettrico dell'alimentatore è illustrato in figura 1.

Dal condensatore C5, a cui è applicata la tensione di rete raddrizzata dal diodo D2, si ricava la tensione di funzionamento Vb per il transistor interruttore T1. Il trasformatore Tr (L) e C3 formano un circuito oscillante con una frequenza di circa 20 kHz e tramite l'avvolgimento accoppiato n4 fornisce la tensione di reazione per la base del transistor.

La semionda negativa della reazione viene attenuata dal diodo D3 così che il transistor T1 riceve in base solo la metà della tensione picco picco di n4. L'avvolgimento n3 fornisce, dopo raddrizzamento con D4, la tensione di funzionamento per il transistor di regolazione T2, che viene pilotato attraverso il diodo di riferimento D5. La esatta tensione di uscita può venire regolata con il trimmer R8. La corrente di regolazione attraverso T2 provoca su C7 una differenziata tensione di polarizzazione, da cui la base

di T1 riceve corrente con più o meno larghe semionde positive; viene così pilotato il tempo di inserzione e la corrente picco di collettore Ic. L'avvolgimento secondario n2 del Tr con D1, C2, Dr 1 e C1 costituisce la sezione di uscita da cui si ricava una tensione raddrizzata e filtrata simmetrica di 2 x 40 V e una corrente di 1,25 A.

La frequenza di oscillazione è dipendente dal carico e dalla tensione di alimentazione; la forma della curva si muta da sinusoidale sino a trapezoidale. Il circuito oscil-

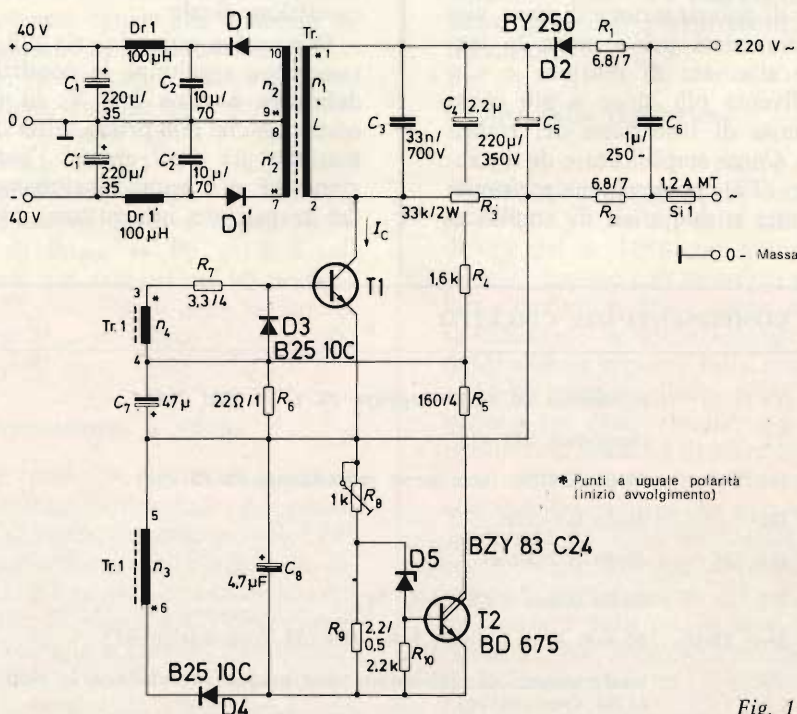


Fig. 1

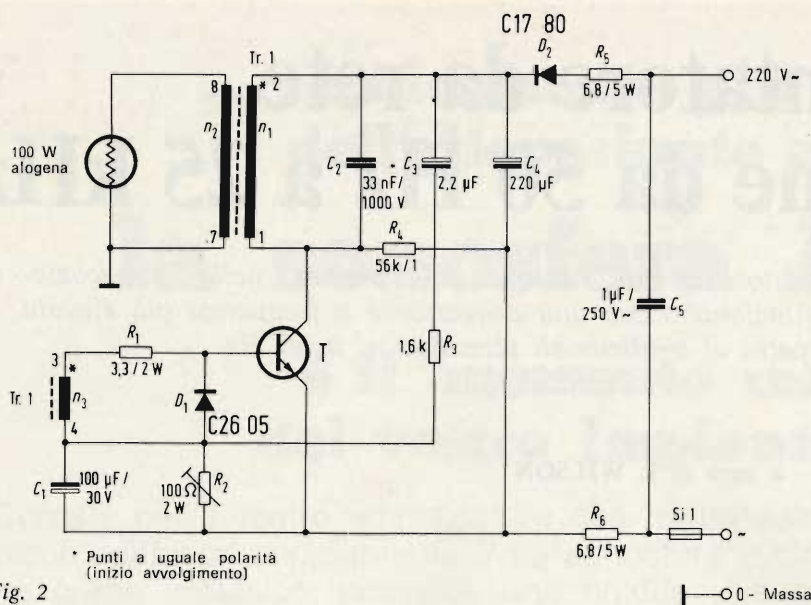


Fig. 2

lante L-C3 unitamente al polarizzato comando di base, permette di ottenere un comportamento ideale del transistor interruttore; il comando in base viene applicato quando la tensione di collettore ha raggiunto il valore zero, nella successiva fase di carica della induttanza L del trasformatore, la corrente di collettore  $I_c$  sale da valori negativi (inversi) sino a un determinato valore di corrente picco. La fase di interruzione fa scendere la corrente di collettore a zero prima che possa salire la tensione di collettore. Mediante più o meno tensione di polarizzazione di base, viene comandata più o meno la tensione alternata di reazione e con ciò diventa più lungo o più corto il tempo di inserzione del transistor. Come amplificatore di regolazione (T2) possono venire impiegati uno o due stadi di amplifica-

zione, con due stadi si ha una migliore stabilizzazione della tensione di uscita, ma con sfavorevole filtraggio AF, possono verificarsi facilmente oscillazioni BF di regolazione. Con il previsto in schema amplificatore Darlington si hanno alla potenza nominale valori di ronzo di  $\approx 1\%$ .

La tensione di rete è raddrizzata con diodo a semionde e la continua sale, con piccolo carico, da 0 V a circa 200 V entro 3-4 ms, dopo 20 ms poi entro 3 ms a 260 V e dopo altri 20 ms in 2,5 ms a 290 V; dopo circa 5x20 ms si raggiunge la condizione finale.

Con carico normale sale più lentamente e raggiunge la condizione definitiva a circa 260 V. Si deve osservare che alla prima salita della tensione già deve crearsi l'oscillazione AF e il buon funzionamento del transistor interruttore, crean-

do l'oscillazione a più elevate tensioni potrebbero subentrare sfavorevoli perdite nella caratteristica di funzionamento.

### Proprietà del circuito

Il circuito è disposto in modo che il campo attivo della curva caratteristica non si sposti nell'ambito della maggiore sensibilità al sovraccarico; sul transistor si trovano praticamente le condizioni «corrente» «tensione». Questo ideale comportamento è possibile solo con un circuito oscillante in unione al qui previsto comando ritardato. Questo principio a circuito oscillante offre inoltre il vantaggio che il trasformatore di separazione dalla rete può venire realizzato più leggero poiché non devono essere trasferite tensioni rettangolari

### Comportamento all'inserzione

Con grossi condensatori sul secondario (C2) il carico dell'avviamento è maggiore e dura maggior tempo. Alla inserzione in un primo tempo si ha una oscillazione a frequenza inferiore, circa 5 oscillazioni a un terzo sino a metà della frequenza, dopo 15/20 oscillazioni alla frequenza nominale. A condensatore C5 completamente scarico l'oscillazione si innesca a  $V_b$  di circa 100 V. La costante di tempo del sistema oscillante deve essere minore della costante di tempo di inserzione della tensione raddrizzata di rete, poiché con ciò l'innesco delle oscillazioni rimane sempre nel campo ammissibile della curva caratteristica. Deve, pertanto, venire assicurata una veloce salita della tensione alternata di AF rispetto alla tensione raddrizzata; le resistenze R1, R2 e C5 sul lato rete devono perciò essere scelte di valore non troppo piccolo.

### Comportamento al disinnescamento e rapida reinserzione

Lo smorzamento dell'oscillazione si sposta nel campo della curva caratteristica in modo che il tratto attivo di questa diventa sempre minore sino a che l'oscillazione a circa  $V_b = 50$  V si annulla. Una reinserzione è possibile subito senza inconvenienti. L'innesco ha luogo un po' più tardi della completa scarica del condensatore C5.

### COMPONENTI DEL CIRCUITO

T1	: transistor BUX 27 (oppure BUY 79, BU 208)
T2	: transistor BD 675
D1, D1'	: diodo E 3010 (con corpo raffreddante da 15 cm <sup>2</sup> )
D2	: diodo BY 250
D3, D4	: diodo B 2510 c
D5	: diodo Zener BZY 84 C 24
Dr1, Dr1'	: 10 mm $\varnothing$ x 40 mm, L $\approx$ 100 $\mu$ H (con nucleo BF)
Tr	: trasformatore di oscillazione con nucleo in ferrite a U tipo U 59 (mm 59x36)

## Comportamento alla disinserzione per cortocircuito sul carico

Il circuito reagisce fornendo energia al condensatore C2 attraverso il diodo veloce D1. Al corto circuito dopo oscillazione della tensione al C3 da  $V_{ce} = 0$  a  $V_b$  non può formarsi una tensione sufficiente che renda possibile di nuovo una oscillazione di ritorno di  $V_{cmax} \rightarrow V_{ec} = 0$  (è solo possibile  $\pm V$  riferito a  $V_b$ ). Con ciò rimane la tensione alternata di base troppo piccola per giungere nella zona positiva di pilotaggio di  $V_{be} \geq 0,6$  V; il transistor T1 risulta subito con sicurezza bloccato e l'oscillazione si interrompe.

## Proprietà di disinserzione per sovratensione di rete

Al salire della tensione di rete diventa più breve il tempo di carica della induttanza L del trasformatore ma a parità di carico deve rimanere costante il tempo di scarica attraverso il diodo D1. La regolazione lavora su tempi più brevi di carica attraverso il transistor e la tensione della semionda negativa (=  $V_b$ ) sale. La tensione della semionda positiva permette un effetto della tensione solo su un massimo valore negativo, cioè con ulteriore salita di  $V_b$  non viene più raggiunto  $V_{ce} = 0$ . Con ciò non è più esistente alcuna tensione di reazione di innesco. La tensione al condensatore C7 blocca il transistor e l'oscillazione si annulla smorzata con R3. Una inserzione dell'alimentatore con un valore non ammissibile di sovratensione provoca dopo una breve oscillazione la sua disinserzione; in questo modo l'apparecchio è protetto alle sovratensioni.

## Comportamento a variazioni del carico

Un carico variabile sino oltre 1/10 del valore nominale è possibile e ammissibile. Con condensatori di filtro C e C1 di valore non molto elevato un momentaneo aumento o anche diminuzione del carico in regime di sovratensione può avere come conseguenza una interruzione dell'oscillazione. Il trasformatore non deve essere dimensionato in modo scarso cioè la tensione oscillante positiva deve venire scel-

POSIZ. AVVOLG.	TERMIN.	SPIRE / FILO	TERMIN.	ISOLAMENTO
	2	20 spire 2 x 0,70	9	2 x 0,5 mm
	10	8 spire 4 x 0,80	9	" "
		20 spire 2 x 0,70		" "
		20 spire 2 x 0,70		" "
	7	8 spire 4 x 0,80	8	" "
	1	20 spire 2 x 0,70		" "
	4	1 spira 0,55	5	" "
	3	6 spire 0,6	6	" "
▷ DIREZIONE DELL'AVVOLG.		NUCLEO U59 TRAFERRO PER OGNI BRACCIO 0,8 MM.		ROCCHETTO IN CARTA BACHELIZZATA

## DATI DEL TRASFORMATORE

Nucleo in ferrite U 59 (a U mm 59 x 36) materiale N 27

traferro: 0,8 mm ogni braccio del nucleo

avvolgimenti: 1.....2: 80 spire 2 x 0,7 mm Ø rame laccato (braccio 1)  
3.....4: 1 spira Ø 0,5 mm rame laccato (interna braccio 1)  
5.....6: 4 spire Ø 0,5 mm rame laccato (braccio 1)  
7.....8: 5 spire 6 x 0,7 mm Ø rame laccato (braccio 2)

ta al minimo 10% maggiore della tensione oscillante di carica, questa è da tenere eguale alla massima sovratensione di rete raddrizzata. Con ciò si ricava per il transistor una massima tensione collettore-emettitore  $V_{ce\ max} \geq 1,1 V_{bmax} + V_{bmax} = 2,1 V_{bmax}$ . Con una sovratensione di rete di 250  $V_{eff}$  nel funzionamento a carico variabile di  $P_{u\ nom} \rightarrow P_u = 0$  è sufficiente un transistor interruttore con  $V_{cev} = 750$  V. Con carico costante  $V_{cev}$  si riduce a circa 600 sino 700 V.

## Comportamento a vuoto

Per principio l'alimentatore ammette una diminuzione del carico sino al funzionamento a vuoto. Per l'estinzione della oscillazione la costante di tempo di smorzamento del circuito oscillante L-C3 deve essere minore della costante di tempo del circuito di base R6-C7 in modo che allo smorzamento senza carico non vi sia possibilità di alcun nuovo

innesco. Con non sufficiente attenuazione (R3) un successivo innesco potrebbe compromettere il transistor.

## Campo della regolazione

Con piccolo carico il campo della regolazione è maggiore che con forte carico. Variazioni della tensione di rete del  $\pm 10\%$  con carico nominale vengono con sicurezza regolate a circa il  $\pm 1\%$  e anche meno, specialmente se viene montato un raddrizzatore a ponte sulla rete anziché un semplice diodo. Alla interruzione per corto circuito o sovratensione, la tensione di esercizio sale al suo valore picco e permane su questo valore sino a che non viene disinserita la rete. La scarica del condensatore C5 può avvenire attraverso la resistenza R3, questa resistenza è pure una attenuazione essenziale per il circuito oscillante, specialmente per la disinserzione con sovratensione. Una soluzione ideale sarebbe una rapida scarica

# BOSCH

- TELEVISIONE  
VIA CAVO
- TVCC  
TELEVISIONE  
A CIRCUITO CHIUSO
- ANTENNE  
E IMPIANTI  
DI ANTENNE  
CENTRALIZZATE

## Ristow

- IMPIANTI D'ALLARME  
E ANTIFURTO

## ROBOT

- IMPIANTI FOTOGRAFICI  
DI SORVEGLIANZA

Società per la vendita in Italia:

**EL-FAU** S.r.l.

Via Ostiglia, 6 - 20133 Milano  
Tel. 7490221/720301

del condensatore elettrolitico attraverso l'interruttore della rete, che in questo caso dovrebbe essere previsto come commutatore.

### Generazione di disturbi

Poiché i fianchi d'onda della tensione alternata AF non sono molto ripidi, come nelle tensioni rettangolari, risulta piccola l'irradiazione capacitiva di disturbi. La rimanente irradiazione magnetica può venire largamente ridotta mediante uno schermo. Lo schermo e il collegamento di centro del secondario vanno collegati al conduttore di massa ottenendo così una riduzione della irradiazione.

### ALIMENTATORE SINUSOIDALE A 12 V/100 W PER LAMPADA DI PROIETTORE

Il medesimo principio di funzionamento è adottato nel circuito dell'alimentatore ad AF adatto per lampada Halogen da 100 W per un proiettore, riportato in fig. 2 il cui schema è molto semplificato.

La lampada è inserita direttamente sull'avvolgimento secondario.

L'alimentatore, oltre al circuito di rete a 50 Hz, è costituito da un trasformatore con nucleo in ferrite U 59 (o U 56) e il transistor interruttore con circuito di base a RC e di avviamento R3... C3.

Con la resistenza di base viene regolata la potenza alla lampada. L'avvolgimento secondario (7...8) deve venire disposto sul secondo braccio del nucleo a U in modo da ottenere una sicura dispersione fra avvolgimento primario e secondario, ciò è importante poiché la lampada Halogen al momento della inserzione si comporta praticamente come un carico in corto circuito. Il circuito di rete è protetto al corto circuito e al funzionamento a vuoto. A vuoto (caso di lampada difettosa) la tensione di collettore sale a circa 1100 V per cui deve essere montato un transistor ad elevata tensione inversa (BU 108). Volendo un efficace effetto di regolazione alle variazioni della tensione di rete, deve venire aggiunto al circuito lo stadio di regolazione e l'avvolgimento di riferimento (5...6) sul trasformatore, come nel caso del circuito precedentemente descritto.

# Rete di temporizzazione per antifurto

In questo articolo, tratto da note tecniche Sescosem, viene illustrata una rete di temporizzazione per antifurto e due sue realizzazioni circuitali, una utilizzando il temporizzatore lineare TDB 0555 e la tecnologia C-MOS, l'altra utilizzando la logica TTL.

di E. PACE

**I**n fig. 1 è rappresentato lo schema a blocchi del temporizzatore i cui componenti fondamentali sono 3 multivibratori monostabili denominati rispettivamente M0, M1, M2.

I segnali di ingresso, provenienti ad esempio da interruttori magnetici, possono essere applicati all'ingresso istantaneo oppure all'ingresso ritardato.

Come dice il loro nome, questi ingressi una volta eccitati, provvedono rispettivamente alla inserzione immediata del segnale d'allarme, oppure a quella ritardata di T1 sec. (periodo di ON del monostabile M1).

All'ingresso ritardato dovrà essere collegato l'interruttore magnetico della porta di accesso all'ambiente da proteggere. In tal modo, il ritardo T1 prodotto da M1 potrà essere sfruttato, al rientro, per la disattivazione dell'antifurto.

Il monostabile M2 regola la durata del segnale d'allarme (T2 sec.) mentre il monostabile M0, da eccitare all'atto della inserzione dell'antifurto, genera un intervallo di tempo in cui entrambi gli ingressi vengono disabilitati.

Questi T0 sec. permettono quindi di uscire dai locali controllati dall'antifurto, dopo che questo è stato inserito.

## ANALISI DELLA TEMPORIZZAZIONE

Dopo aver dato la tensione di alimentazione al circuito, mediante il pulsante P si genera un impulso negativo che va a eccitare M0.

L'uscita  $Q_{m0}$  viene mantenuta nello stato basso T0 sec. e fa sì che i segnali

di ingresso, bloccati dalle porte A e B non possono eccitare M1 o M2 (realizzazione del «tempo di uscita»).

Al termine di T0, i segnali provenienti dagli ingressi istantaneo e ritardato possono giungere, attraverso A e B, a M1, M2.

Esaminiamo ora il caso in cui all'ingresso ritardato giunge un impulso positivo. Attraverso le porte A, B, C e D questo impulso eccita M1. Al termine di T1 il fronte di salita  $Q_{m1}$  va ad eccitare M2 inserendo così l'allarme.

A sua volta, al termine di T2, il fronte di salita di  $Q_{m2}$  viene trasmesso al gate D. Come si vede dal diagramma di temporizzazione, se il segnale di ingresso è continuo, vi sarà un «1» sull'altro terminale del gate D, quindi M2 andrà a rieccitare M1.

In conclusione, in presenza di un segnale continuo in ingresso, M1 e M2 si comportano da multivibratore astabile con eccitazione alternata del segnale d'allarme.

Se il segnale d'ingresso è invece costituito da un unico impulso si apre l'anello di reazione che ricollega M2 a M1 ed il segnale d'allarme cessa dopo T2 sec.

Considerazioni del tutto analoghe per il segnale applicato all'ingresso istantaneo.

## REALIZZAZIONE CIRCUITALE

Presentiamo di seguito, due soluzioni per quanto riguarda la scelta dei componenti ed il tipo di applicazione a cui destinare il temporizzatore.

Da prima esamineremo una soluzione circuitale impiegante la tecnologia C-MOS, per la parte digitale, e l'integrato lineare TDB 0555 come temporizzatore monostabile. Questo tipo di temporizzatore, alimentato da una tensione di batteria di 12 V presenta il vantaggio di una elevata immunità al rumore e si rende quindi particolarmente adatto alla realizzazione di antifurti economici ove l'esi-

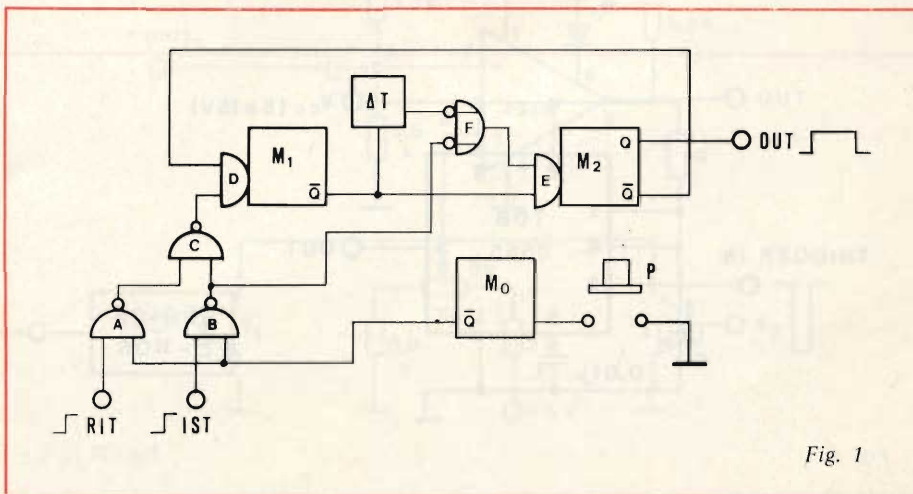


Fig. 1

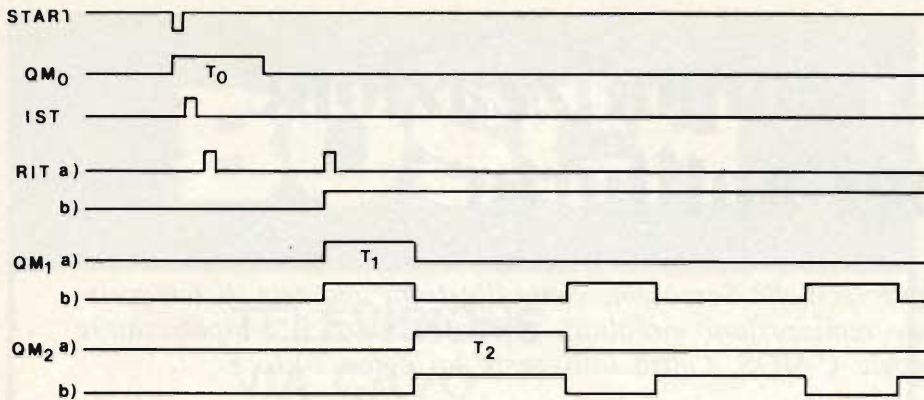


Fig. 2

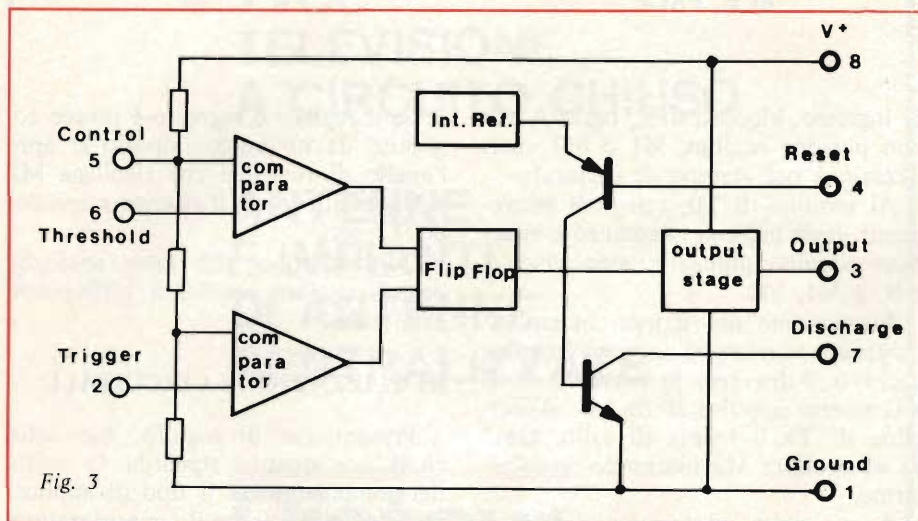


Fig. 3

stenza di lunghe filature, dai sensori alla centralina, favorisce accoppiamenti induttivi e quindi possibilità di falsi allarmi.

Nel secondo paragrafo esamineremo la versione in logica TTL utilizzante come monostabile l'SFC 4121 (durata max. di temporizzazione 40 s.).

In questo caso la rete di temporizzazione viene utilizzata per la realizzazione di un antifurto per auto.

### SOLUZIONE C-MOS + TDB 0555

Questa soluzione è stata adottata per la sua alta immunità al rumore che nel caso della porta C-MOS della serie 2400 è garantita maggiore del 30% della tensione di alimentazione  $V_{dd}-V_{ss}$ , mentre nel caso del C.I.L. TDB 0555 è di  $2/3 V_{cc}$ .

Alimentando il tutto a 12 V d.c. otteniamo come margini di rumore per

il C-MOS:

$V_{nh} = V_{nl} = 4 V$  ove  $V_{nh} =$  margine di rumore nello stato alto

$$V_{nl} =$$

margine di rumore nello stato basso mentre per il 555 è

$$V_{n555} = 8 V$$

In fig. 3 è rappresentato lo schema a blocchi interno del temporizzatore TDB 0555 mentre in fig. 4 il 555 è collegato in configurazione monostabile.

Per poter mantenere la validità dello schema a blocchi della fig. 1 che funziona con segnali non impulsivi, è necessario interfacciare logica e temporizzatore mediante una rete RC derivatrice, come mostrato in fig. 5.

Il circuito della fig. 1 si traduce quindi nello schema definitivo di fig. 6 in cui è stata aggiunta una sirena elettronica pulsante realizzata mediante un tiristore, un transistor di disaccoppiamento ed un altro 555 collegato in configurazione astabile. Il dente di sega in bassa frequenza (5 Hz) generato dal tiristore va a modulare in frequenza l'oscillazione generata dal 555 (3 kHz) dando il caratteristico effetto pulsante.

### REALIZZAZIONE IN LOGICA TTL

Le caratteristiche salienti dell'antifurto per autoveicolo realizzato in logica TTL sono le seguenti:

- a) tre tipi di sensori: uno sensibile agli urti, uno sensibile alle variazioni della tensione di batteria, il terzo costituito da interruttori a pulsante che segnalano l'apertura di vani protetti (portiere posteriori, cofano anteriore portabagagli).
- b) tempo di uscita = tempo di accesso = 10 s.
- c) tempo di suonata = 20 s.

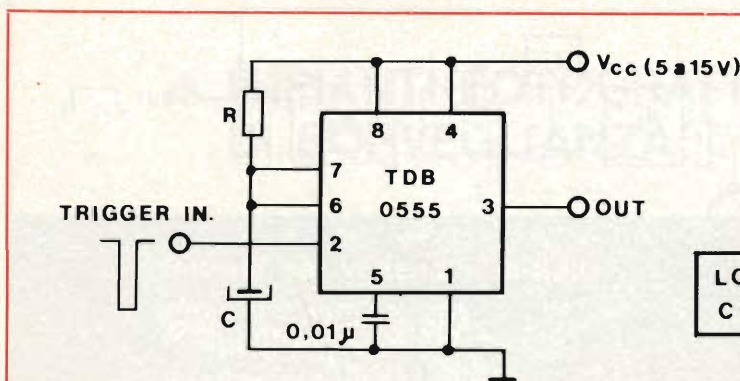


Fig. 4

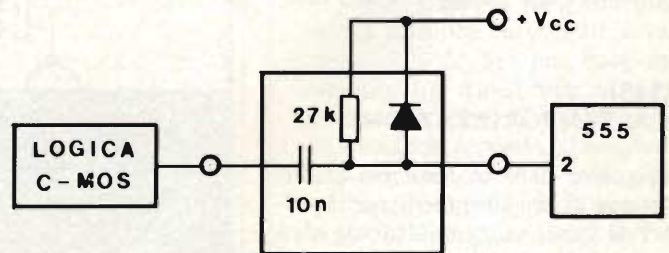


Fig. 5

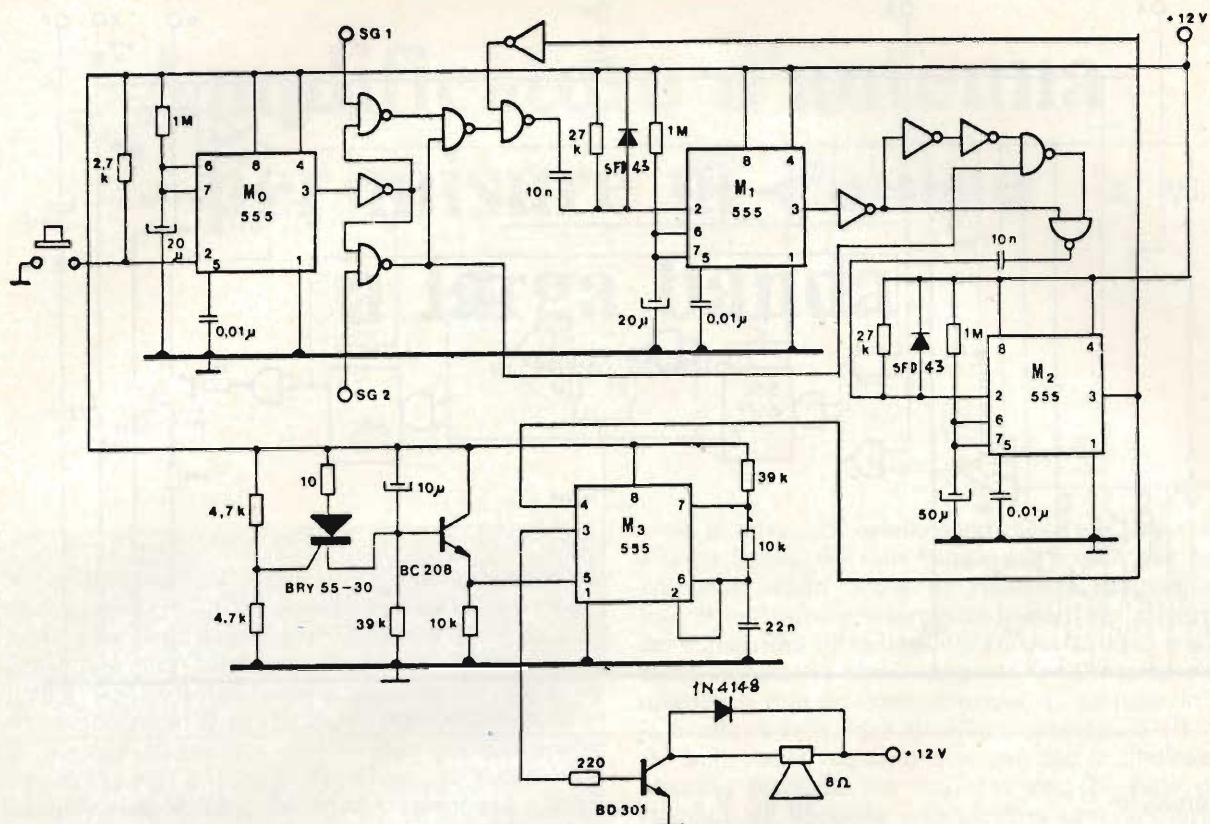


Fig. 6

La parte più interessante di tutta la realizzazione e su cui soffermeremo la nostra attenzione è costituita dal sensore delle variazioni della tensione di batteria. In fig. 7 abbiamo una sua rappresentazione schematica ove sono messi in evidenza il comparatore analogico SFC 2315, che alimentato con una tensione di 5 V diventa TTL compatibile, e la rete di controllo della tensione di confronto costituita dai due transistori T1 e T2

La taratura della tensione di soglia viene eseguita per mezzo del trimmer potenziometrico TR di figura. La tensione applicata all'ingresso invertente dell'OP.-AMP. viene regolata in modo da essere di poco inferiore a quella applicata all'ingresso non-invertente.

L'operazione può essere eseguita senza la necessità di alcun strumento perché il L.E.D. collegato al 2315 segnala, con la sua accensione, quando  $V_b$  supera  $V_a$ .

Normalmente quindi, l'uscita del 2315 è un «1» logico. Una caduta della tensione di batteria, trasferita all'ingresso non invertente attraverso il condensatore C fa sì che l'uscita del 2315 vada a «0» triggerando così la rete di temporizzazione

I transistori T1 e T2, saturati ri-

spettivamente dai segnali S1 e S2, portano la tensione di confronto  $V_b$  praticamente a massa.

In tal modo il comparatore diventa insensibile alle variazioni della tensione di batteria. Il segnale S1 viene ottenuto dal monostabile M0 di fig. 1 (a componenti discreti) e provvede

alla realizzazione del «tempo di uscita», mentre il segnale S2 viene generato in corrispondenza di un assorbimento di corrente impulsiva da parte della strumentazione dell'autoveicolo (esempio: orologio del cruscotto), che non deve ovviamente essere in grado di attivare l'allarme.

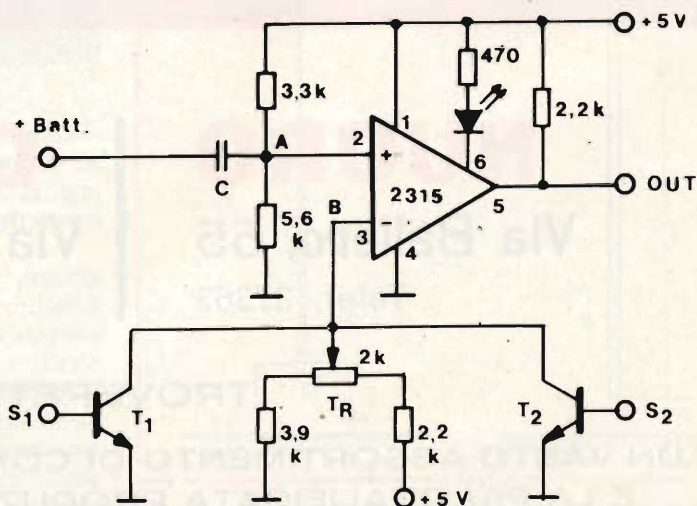


Fig. 7

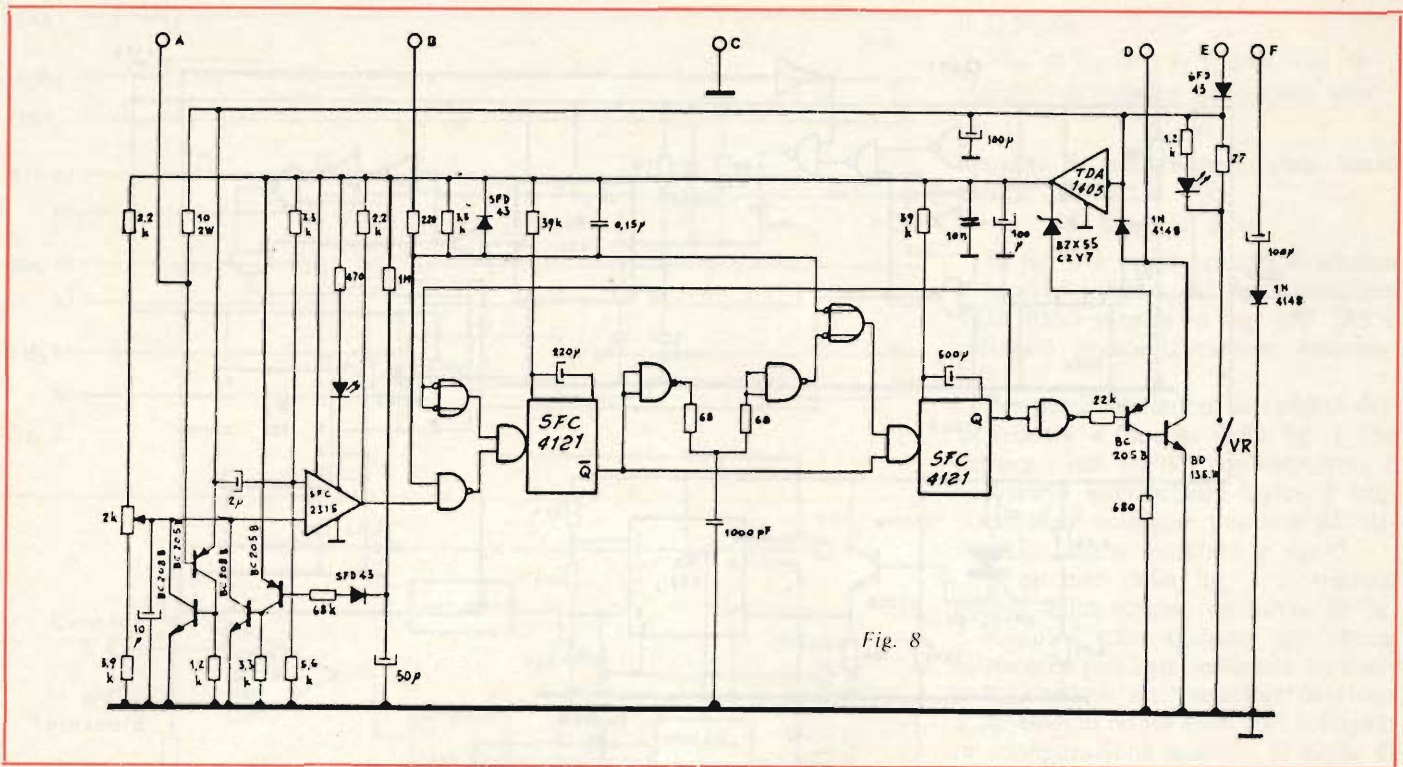


Fig. 8

- A = orologio
- B = inserimento immediato
- C = massa
- D = relé trombe
- E = + batteria
- F = puntine spinterogeno

In fig. 8 è rappresentato lo schema completo di questa realizzazione circuitale impiegante il monostabile SFC 4121 ed il regolatore monolitico TDA 1405 che fornisce la tensione stabilizzata per i circuiti logici.

L'inserzione dell'antifurto viene ottenuta collegando la massa del cir-

cuito al polo negativo della batteria dato che il polo positivo è costantemente connesso al morsetto E.

Da ultimo facciamo notare la presenza dell'elemento sensibile agli urti VR e della rete di ritardo  $\Delta T$  realizzata in questo caso con due inverter ed una rete RC.

VISITATE I PUNTI DI VENDITA

**G.B.C.**  
italiana

di

**NUORO**

Via Ballero, 65

Telef. 37363

**ORISTANO**

Via V. Emanuele, 15/17

Telef. 73422

TROVERETE

...UN VASTO ASSORTIMENTO DI COMPONENTI ELETTRONICI  
E LA PIÙ QUALIFICATA PRODUZIONE DI MATERIALE  
RADIO-TV, HI-FI, RADIOAMATORI E CB



# Amplificatore d'antenna per misure di campo a larga banda

di Franco MUSSINO

Viene descritto un «dispositivo d'accoppiamento», consistente in un amplificatore a basso rumore ed a larga banda (da 14 kHz a 30 MHz), progettato per migliorare appunto l'accoppiamento fra l'antenna a stilo di circa un metro di lunghezza ed il ricevitore di tipo panoramico o di tipo selettivo, quale viene usualmente impiegato per le misure di campo. Il suddetto amplificatore è da considerarsi sostitutivo del trasformatore (con rapporto spire fra secondario e primario inferiore ad uno ed in genere munito di commutatore per le varie gamme di frequenza di misura) che viene usualmente impiegato per accoppiare l'antenna al ricevitore. Per entrambi i tipi di ricevitore suddetti si ha il vantaggio sia di migliorare la sensibilità assoluta nella misura di campo elettromagnetico rispetto al caso in cui si usi il «dispositivo d'accoppiamento» a trasformatore, sia di ottenere che il rapporto fra l'intensità del campo elettromagnetico e la tensione misurata risulti costante al variare della frequenza, cosicché le misure di tensione possano essere immediatamente convertite in valori di campo. Ciò è importante in ogni caso, ma risulta essenziale nell'uso dei ricevitori panoramici.

**C**ome è noto, i «misuratori di campo» sono essenzialmente costituiti da un'antenna e da un voltmetro selettivo, che misura la tensione presente ai capi dell'antenna stessa attraverso un dispositivo d'accoppiamento.

Per frequenze fino a circa 30 MHz non è praticamente possibile l'uso di antenne riceventi accordate a scopo di misura, per cui si preferisce usare un'antenna fissa costituita semplicemente da uno stilo verticale di circa 1 metro di lunghezza. L'accoppiamento al voltmetro, la cui impedenza d'entrata è normalmente di 50  $\Omega$ , richiede l'uso di un opportuno trasformatore con rapporto spire commutabile in funzione della gamma di frequenze in cui si esegue la misura, al fine di ottenere sempre il rendimento migliore.

Se le misure di campo sono relative a radiodisturbi a larga banda (di tipo impulsivo) è utile sostituire il voltmetro selettivo con un ricevitore panoramico, al fine di individuare celermente le parti dello spettro in cui è massima l'irradiazione. In questo caso è strettamente necessario che il rapporto fra il campo elettromagnetico e la tensione misurata sia costante in tutta la banda di frequenza che viene considerata (<sup>1</sup>). Questo importante requisito non può essere praticamente ottenuto mediante un trasformatore. E' stato perciò studiato un apposito amplificatore atto a coprire la banda da 14 kHz a 30 MHz, avente lo scopo, sia di ottenere la suddetta costanza del rapporto fra il campo e la tensione misurata, sia di rendere minima l'attenuazione fra antenna e circuito d'entrata del voltmetro (migliorando quindi la sensibilità assoluta nella misura del campo), sia infine di evitare le commutazioni del dispositivo d'accoppiamento.

Per mettere meglio in evidenza detti vantaggi verranno brevemente descritte le caratteristiche del suddetto trasformatore per l'accoppiamento d'antenna ed in seguito verranno confrontate con quelle dell'amplificatore a larga banda.

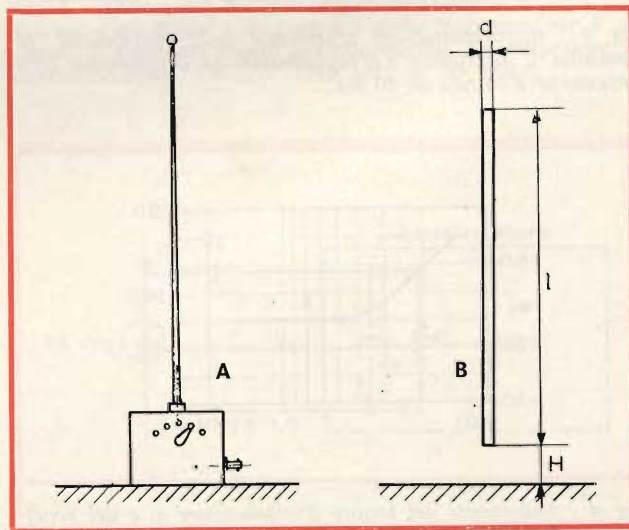


Fig. 1 - a) Antenna a stilo e dispositivo d'accoppiamento; b) Rappresentazione schematica dell'antenna a stilo.

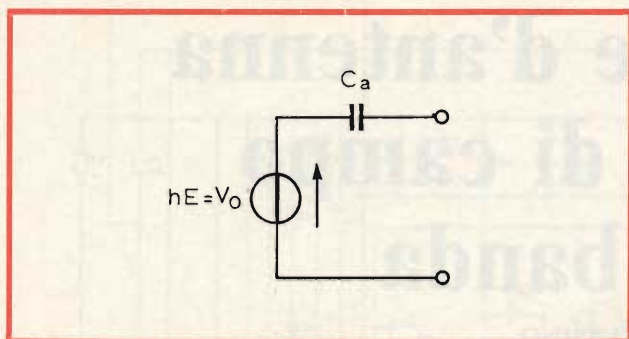


Fig. 2 - Circuito equivalente dell'antenna a stilo.

### Antenna

Come è stato detto, l'antenna è costituita da uno stilo verticale di circa 1 metro di lunghezza. Essa viene di solito montata su una base di forma cilindrica oppure cubica, contenente il dispositivo d'accoppiamento più oltre descritto, come rappresentato costruttivamente in figura 1a. Nella figura 1b detta antenna è invece rappresentata schematicamente, mentre in figura 2 è riportato il suo circuito equivalente costituito da un generatore ideale di tensione in serie ad un condensatore di capacità  $C_a$ . E' da ritenersi trascurabile la resistenza di perdita dello stilo.

Come è noto, il valore della f.e.m. del generatore è espresso dalla relazione.

$$[1] \quad V_0 = h E$$

dove:  $E$  è l'intensità del campo elettromagnetico (in V/m) ed  $h$  è l'altezza efficace dell'antenna (in m).

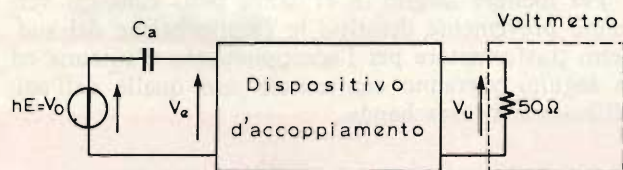


Fig. 3 - Rappresentazione schematica della connessione fra l'antenna, il dispositivo d'accoppiamento ed il voltmetro (con impedenza d'entrata di 50  $\Omega$ ).

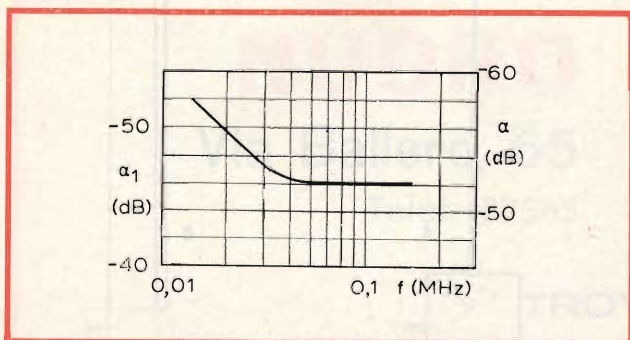


Fig. 4 - Andamento del fattore d'attenuazione  $\alpha_1$  e del «coefficiente d'antenna»  $\alpha$  in funzione della frequenza per il dispositivo d'accoppiamento a trasformatore del misuratore di campo E.D.P. (14 kHz ÷ 150 kHz).

Il valore di  $h$  è a sua volta dato dalla relazione:

$$[2] \quad h = \frac{\lambda}{\pi} \frac{\text{sen}^2\left(\frac{\pi l}{\lambda}\right)}{\text{sen}\left(2\frac{\pi l}{\lambda}\right)}$$

essendo:  $l$  la lunghezza dell'antenna e  $\lambda$  la lunghezza d'onda nel vuoto.

Se la lunghezza dell'antenna  $l$  è piccola rispetto alla lunghezza d'onda  $\lambda$ , come avviene nel caso di frequenze comprese fra 14 kHz ( $\lambda = 21,4$  km) e 30 MHz ( $\lambda = 10$  m), dalla relazione [2] si ottiene:

$$[3] \quad h = \frac{l}{2}$$

Essendo  $l = 1$  m, si ricava  $h = 0,5$  m, costante per tutte le frequenze della banda suddetta.

Il valore della capacità  $C_a$  è determinabile mediante la relazione:

$$[4] \quad C_a = 2,42 \cdot 10^{-11} \frac{l}{\lg_{10} \frac{2l}{d} \sqrt{\frac{2H + l/2}{2H + 3l/2}}} \text{ Farad}$$

dove:  $d$  è il diametro dello stilo,  $H$  l'altezza dal suolo dell'estremo inferiore ed  $l$  la sua lunghezza geometrica (fig. 1b). Nel caso in esame, essendo:

$l = 1$  m,  $H = 10,5$  cm,  $d = 0,5$  cm, si ricava:  $C_a = 10$  pF. Il suddetto valore, determinato analiticamente, è stato confermato mediante alcune misure.

### Dispositivo d'accoppiamento a trasformatore

Il dispositivo d'accoppiamento che viene usualmente impiegato anche nella migliore strumentazione è costituito da un trasformatore con rapporto spire fra secondario e primario inferiore ad uno e commutabile in funzione della gamma di frequenze interessata. Infatti si tratta di elevare l'impedenza d'entrata (50  $\Omega$ ) del voltmetro ad un valore tale da essere dello stesso ordine di grandezza della reattanza presentata dalla capacità  $C_a$  dell'antenna. E' evidente che il prescelto rapporto spire fra secondario e primario è tanto più piccolo quanto maggiore è la reattanza dell'antenna e cioè quanto minore è la frequenza di misura.

Ad esempio, la reattanza  $X_c$  di una capacità di 10 pF alla frequenza di 150 kHz è di circa 100 k $\Omega$ . Quindi per elevare l'impedenza di 50  $\Omega$  a detto valore, il rapporto spire deve essere di circa 45. Conseguentemente la tensione ai capi dell'antenna viene ridotta nello stesso rapporto, riducendo la sensibilità nella misura del campo.

Nella banda di frequenze da 14 kHz a 30 MHz vengono in effetti usati due tipi di trasformatore: il primo nella banda da 14 kHz a 150 kHz, senza commutazione del rapporto spire, il secondo nella banda da 150 kHz a 30 MHz con sei oppure otto commutazioni nel rapporto spire, secondo il modello o la casa costruttrice del misuratore di campo.

Il fattore  $\alpha_1$  di riduzione, del dispositivo d'accoppiamento completo della  $C_a$ , considerato come rapporto  $V_u/V_o$  secondo lo schema di figura 3, ed espresso in dB (2) mediante la relazione:

$$[5] \quad \alpha_1 = 20 \log_{10} (V_u/V_o)$$

è riportato in funzione della frequenza nei grafici delle figure 4, 5 e 6.

Per passare dal fattore  $\alpha_1$  al «coefficiente d'antenna»  $\alpha$ , definito dalla relazione:

$$[6] \quad \alpha = 20 \log_{10} \frac{V_u}{E}$$

al fine di dedurre il valore dell'intensità di campo  $E$  dalla misura di tensione  $V_u$  col voltmetro, occorre tenere conto dell'altezza efficace  $h$  dell'antenna a stilo mediante il coefficiente  $\alpha_a$ , definito dalla relazione:

$$[7] \quad \alpha_a = \log_{10} h.$$

Nel caso suddetto  $\alpha_a$  vale  $-6$  dB essendo  $h = 0,5$  m.

Quindi il «coefficiente d'antenna»  $\alpha$  vale:

$$[8] \quad \alpha = \alpha_1 + \alpha_a = \alpha_1 - 6 \text{ dB}.$$

Nella figura 3 è anche riportato sull'asse delle ordinate di destra il valore di  $\alpha$ , avendo traslato di 6 dB la scala delle ordinate di sinistra, relativa ad  $\alpha_1$ .

### Amplificatore a larga banda

Per migliorare i risultati ottenuti con i dispositivi d'accoppiamento precedentemente descritti, è stato progettato e costruito un semplice dispositivo attivo da sostituire ad essi.

Innanzitutto si osserva, con riferimento alla figura 7, che al fine di non introdurre una riduzione apprezzabile fra la f.e.m.  $V_o$  indotta nell'antenna e la tensione d'entrata  $V_e$  del dispositivo attivo, anche alle frequenze più basse (intorno a 14 kHz), occorre che la capacità d'entrata  $C_e$  sia piccola di fronte a  $C_a$  e che la resistenza d'entrata  $R_e$  sia convenientemente elevata. Con  $R_e = 1$  M $\Omega$  la riduzione massima sarebbe di 3 dB, mentre adottando una  $R_e = 5$  M $\Omega$  detta riduzione è certamente inferiore a 1 dB.

Per ottenere una tale impedenza d'entrata è stato usato nello stadio d'entrata un transistor ad effetto di campo connesso a «drain» comune.

Per ottenere poi una bassa impedenza d'uscita ed anche una dinamica sufficiente sul carico di 50  $\Omega$ , il transistor ad effetto di campo è stato fatto seguire da un transistor connesso a collettore comune. Si è così ottenuta la configurazione dell'amplificatore riportato in figura 8 in cui si osserva, in particolare, la presenza del partitore costituito da  $R_{e1}$  ed  $R_{e2}$  per mezzo del quale si è ottenuto che l'impedenza d'uscita fosse circa costante e pari a 50  $\Omega$ . Questo requisito è molto importante quando si eseguono le misure di campo ponendo il voltmetro a distanza e collegandolo con circa 10 m di cavo coassiale all'antenna, tramite il dispositivo d'accoppiamento situato in un contenitore al di sotto di essa (fig. 1a) ed alimentato con pile.

L'amplificatore quindi è stato studiato non tanto per amplificare la tensione presente ai capi dell'an-

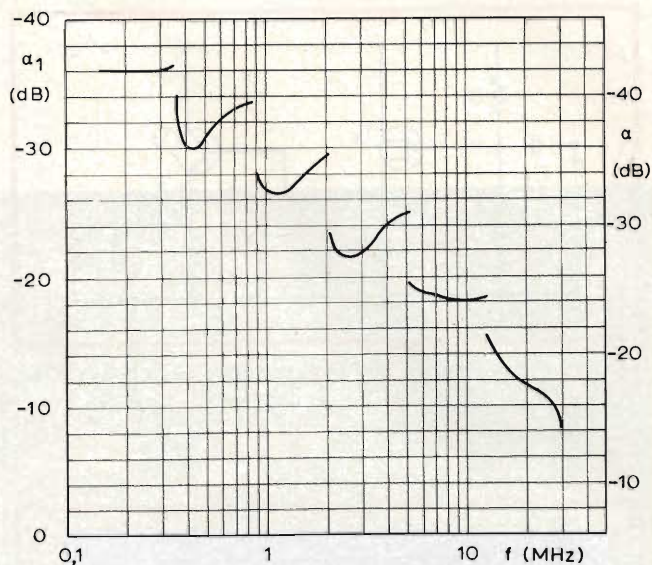


Fig. 5 - Andamento del fattore d'attenuazione  $\alpha_1$  e del «coefficiente d'antenna»  $\alpha$  in funzione della frequenza per il dispositivo d'accoppiamento a trasformatore del misuratore di campo E.D.P. (150 kHz  $\div$  30 MHz).

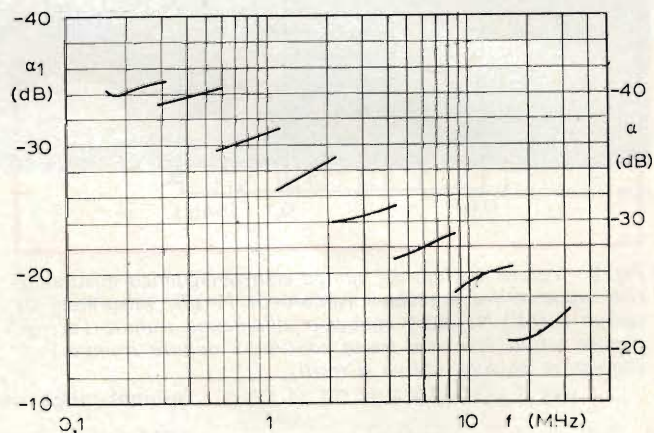


Fig. 6 - Andamento del fattore d'attenuazione  $\alpha_1$  e del «coefficiente d'antenna»  $\alpha$  in funzione della frequenza per il dispositivo d'accoppiamento a trasformatore del misuratore di campo Stoddart NM-22A. (150 kHz  $\div$  30 MHz).

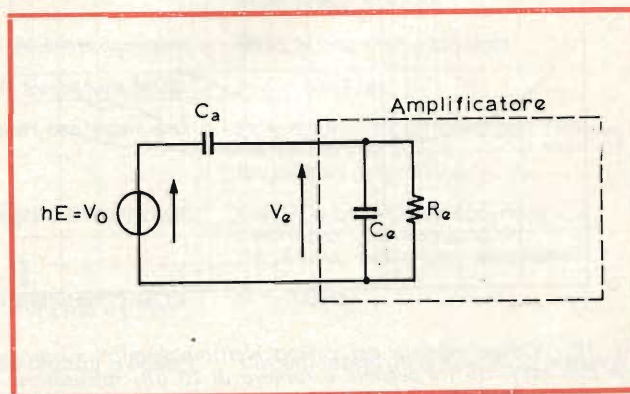


Fig. 7 - Circuito equivalente d'entrata dell'amplificatore ed accoppiamento all'antenna.

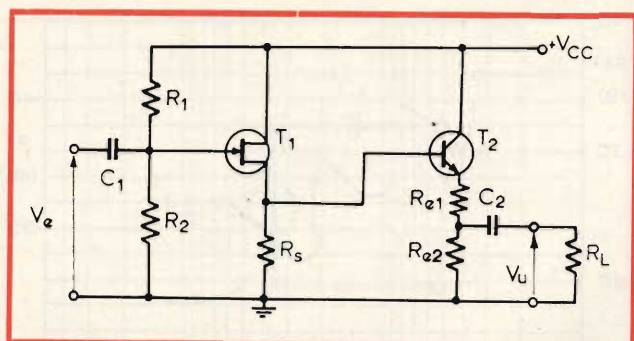


Fig. 8 - Schema elettrico dell'amplificatore a larga banda  $R_1 = 8,2 \text{ M}\Omega$   $R_2 = 12 \text{ M}\Omega$   $R_s = 2,2 \text{ k}\Omega$   $R_{e1} = 56 \Omega$   $R_{e2} = 220 \Omega$   $R_L = 50 \Omega$   $C_1 = 1 \text{ nF}$   $C_2 = 1 \mu\text{F}$   $V_{cc} = 12 \text{ V}$   $T_1 = 2\text{N } 3823$   $T_2 = \text{BSX } 26$ .

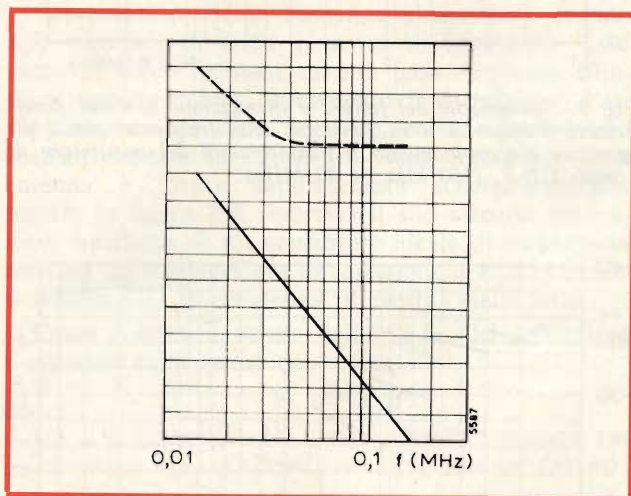


Fig. 9 - Valore minimo del campo elettromagnetico misurabile con rapporto fra segnale e rumore di 10 dB; misuratore di campo E.D.P. NF-105A connesso all'antenna tramite l'accoppiatore attivo (curva a tratto continuo) oppure tramite l'accoppiatore passivo (curva a tratti).

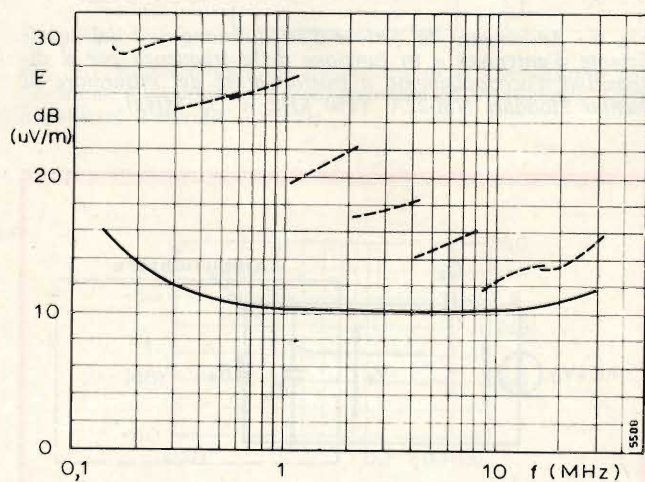


Fig. 10 - Valore minimo del campo elettromagnetico misurabile con rapporto fra segnale e rumore di 10 dB; misuratore di campo Stoddart NM-22A connesso all'antenna tramite l'accoppiatore attivo (curva a tratto continuo) oppure tramite l'accoppiatore passivo (curve a tratti).

tenna, quanto piuttosto per caricare l'antenna stessa con una impedenza sufficientemente elevata in tutta la banda da 14 kHz a 30 MHz e trasferirne la tensione ai capi dell'impedenza di carico di  $50 \Omega$  costituita dall'impedenza d'entrata del voltmetro selettivo o panoramico.

In pratica l'amplificazione  $V_u/V_e$  risulta nettamente inferiore all'unità soprattutto a causa del partitore d'uscita suddetto; infatti è pari a circa 0,3 (-10 dB) alle frequenze centrali della banda e cade ulteriormente di circa 0,5 dB a 30 MHz.

Il valore di  $\alpha_1$  per il dispositivo attivo è di circa -12 dB alle frequenze centrali della banda e cade ulteriormente di circa 0,5 dB a 30 MHz.

La riduzione da -10 dB di  $V_u/V_e$  a -12 dB di  $V_u/V_o$  è dovuta alla partizione fra la capacità dell'antenna  $C_a$  e quella d'entrata dell'amplificatore  $C_e$  che sebbene piccola è tuttavia pari a circa 2,5 pF ed è costante in tutta la banda. La parte reale dell'impedenza d'entrata è invece di  $5 \text{ M}\Omega$ , per cui le condizioni precedentemente imposte sono soddisfatte.

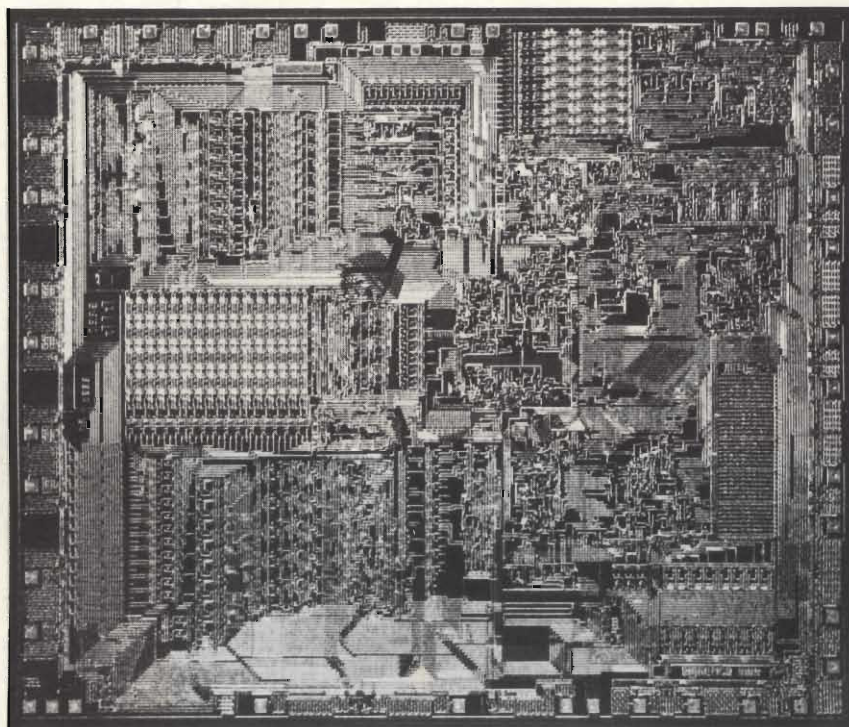
Il valore massimo del segnale d'uscita  $V_u$  è di circa 0,6 V, ma è preferibile limitarlo a circa 0,3 V, per ottenere che il livello delle componenti dovute ai fenomeni di non linearità sia inferiore a quello del segnale utile di almeno 40 dB. La massima ampiezza del segnale d'uscita è quindi del tutto adeguata ai voltmetri con cui il dispositivo viene usato, i quali accettano appunto segnali massimi di circa  $0,5 \div 1 \text{ V}$ . Di conseguenza il massimo campo misurabile con l'antenna a stilo di 1 m di lunghezza è dell'ordine di 4 V/m. Infatti il «coefficiente d'antenna» per questo accoppiatore attivo risulta, in base alla [8], pari a circa -18 dB.

Nell'uso col voltmetro panoramico è però opportuno che l'ampiezza massima del segnale d'uscita  $V_u$  sia inferiore a 0,1 V, cosicché le distorsioni risultino praticamente trascurabili (-60 dB) e non si introducano componenti suprie nel rilevamento dello spettro dei disturbi.

E' possibile estendere ulteriormente la dinamica del dispositivo attivo o migliorarne la linearità prelevando il segnale d'uscita non nel modo indicato in figura 8, ma ai capi di una resistenza di  $68 \Omega$  posta in serie ad  $R_{e2}$  dal lato di massa. In tal modo si introduce un'ulteriore attenuazione di 10 dB per cui  $\alpha$  risulta pari a circa -28 dB, ma il massimo campo elettromagnetico misurabile può così giungere a circa 10 V/m. Alternativamente si può conservare il valore di 4 V/m con una migliore linearità. Nella tabella I sono riassunte le principali caratteristiche dell'accoppiatore attivo.

#### Confronto fra l'accoppiatore passivo e quello attivo

Il confronto fra i due tipi d'accoppiatore mette immediatamente in evidenza come l'accoppiatore attivo offra un'ottima costanza del rapporto  $V_u/V_o$  e l'assenza di commutazioni in tutta la banda da 14 kHz a 30 MHz; merita anche confrontare la sensibilità assoluta nella misura del campo ottenibile con i suddetti accoppiatori.



Chip del microprocessor 2650

**Philips prima in Europa  
nei Semiconduttori e  
Circuiti Integrati, amplia la  
sua ben nota gamma di  
componenti elettronici con  
i Circuiti Integrati della**

## signetics

**una delle maggiori ditte  
americane produttrici  
di Circuiti integrati  
che entra a far parte  
del Gruppo Philips**

La Philips Elcoma oltre ai Circuiti Integrati produce una gamma completa di semiconduttori per impieghi civili e professionali. Per ulteriori informazioni rivolgersi a:

PHILIPS S.p.A. - Sez. Elcoma - Data Processing  
Piazza IV Novembre, 3 - 20124 MILANO

E' quindi oggi disponibile in Italia attraverso la rete di vendita Philips una gamma completa di Circuiti integrati per tutte le applicazioni:

<b>Circuiti Integrati digitali bipolari:</b>	TTL-N, TTL-H, TTL-S, TTL-LS, ECL
<b>Circuiti Integrati digitali MOS:</b>	serie Locmos 4000
<b>Memorie bipolari:</b>	RAM fino a 1024 bit ROM fino a 8192 bit PROM fino a 4096 bit
<b>Memorie MOS:</b>	RAM fino a 4096 bit ROM fino a 8192 bit
<b>Microprocessor:</b>	MOS N channel e bipolari
<b>Shift Registers MOS:</b>	fino a 1024 bit
<b>Circuiti Integrati lineari professionali:</b>	Operazionali - Comparatori - Timers - Phase Locked Loops - Regolatori di tensione
<b>Circuiti Integrati lineari civili:</b>	per TV a colori e bianco/nero - per Radio - per Registratori - per Audio - per organi elettronici
<b>Transistori D-MOS:</b>	$f_T > 1 \text{ GHz}$
<b>Circuiti di interfaccia digitali e lineari</b>	<b>Circuiti Integrati a specifica militare</b>

Nelle figure 9 e 10 sono riportati i valori minimi del campo misurabile con rapporto fra segnale e rumore pari a 10 dB, in funzione della frequenza e per le bande da 14 kHz a 150 kHz e da 150 kHz a 30 MHz. Le curve a tratto continuo si riferiscono all'accoppiatore attivo mentre quelle a tratto discontinuo si riferiscono all'accoppiatore passivo <sup>(3)</sup>.

E' immediato rilevare che alle frequenze più basse si ottiene un netto aumento della sensibilità assoluta nella misura del campo elettromagnetico, mentre alle frequenze più alte tale aumento risulta minore.

Quindi si può affermare che l'accoppiatore attivo presenta nel complesso vantaggi tali da farlo preferire a quello passivo soprattutto nell'uso col voltmetro panoramico.

### Conclusioni

E' stato descritto un dispositivo attivo che permette di accoppiare un'antenna a stilo, elettricamente corta rispetto alla lunghezza d'onda, ad un voltmetro selettivo o panoramico. Tale dispositivo risulta vantaggioso rispetto ai dispositivi a trasformatore che vengono usualmente impiegati.

Principalmente tre sono i vantaggi che si ottengono usando il dispositivo attivo in luogo di quello passivo:

- evitare le commutazioni del rapporto spire del trasformatore in funzione della frequenza di misura;
- rendere costante il rapporto fra il campo elettromagnetico e la tensione misurata in tutta la banda da 14 kHz a 30 MHz;

TABELLA 1

$\alpha_1$	=	-12	dB
$\alpha$	=	-18	dB
$R_s$	=	5	M $\Omega$
$C_s$	=	2,5	pF
$R_{in}$	=	50	$\Omega$

c) migliorare la sensibilità assoluta della misura di campo nella maggior parte della banda da 14 kHz a 30 MHz ed in particolare alle frequenze basse.

### APPENDICE

<sup>(1)</sup> Ad esempio, l'irradiazione dei televisori dovuta all'oscillatore di riga (15,625 kHz) giunge fino alle onde medie ed oltre.

<sup>(2)</sup> In questo caso la misura in dB è usata in senso esteso, nel senso cioè che non è rispettata la condizione d'adattamento.

<sup>(3)</sup> Non viene effettuato il confronto coll'accoppiatore passivo da usare col voltmetro selettivo E.D.P. nella banda da 150 kHz a 30 MHz a causa della minore sensibilità (di 20 dB) dell'E.D.P. rispetto allo Stoddart.

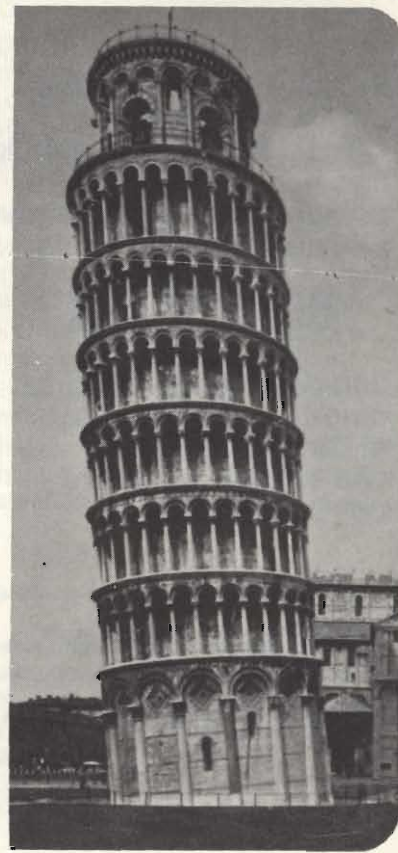
Si ringraziano vivamente il prof. C. Egidi ed il prof. E. Nano per l'accurata revisione del presente lavoro.

# il punto di vendita **GBC** di PISA si è trasferito

in via F. TRIBOLATI, 4 - Telef. 25.357

## COMELCO s.a.s.

Tutti  
i 48.000  
componenti  
elettronici del  
catalogo G.B.C. - TV colori  
Impianti HI-FI stereo - Autoradio  
Televisione a circuito chiuso  
Baracchini - Strumenti di misura  
Alimentatori - Pile Hellekens



# Controllo visuale dei segnali RTTY

a cura di Z. RANZANI

**S**e non esiste alcun mezzo per controllare la regolazione di un ricevitore sulla ricezione di una telefonia in SSB, esiste invece per la telefonia in RTTY poiché la portante che manca per definizione in SSB è costantemente presente in RTTY, sebbene la sua frequenza sia «saltellante». Ora la ricezione dei segnali RTTY esige una precisione di regolazione uguale, se non superiore, a quella della ricezione di un segnale SSB. E' dunque indispensabile, per quanto buono sia il proprio udito, valersi di un controllo visivo.

La soluzione più semplice è quella di inserire un apparecchio di misura nel circuito discriminatore «dell'unità terminale», cioè del convertitore che fa da intermediario fra il ricevitore e la telestampante.

Lo schema del ben noto ST6 (come del resto quello dell'ST5) si basa su un milliamperometro che misura la corrente rivelata da ciascun discriminatore per mezzo di un transistor montato con l'emettitore in successione.

Esso è collegato in modo da indicare la sintesi delle correnti rivelate sulle frequenze di «mark» e di «space».

Bisogna osservare che l'indicazione è di medesimo senso sia in «mark» sia in «space» e perciò ciò ha poco valore.

Si è voluto sostituirlo con lo schema della fig. 1 che è altrettanto semplice, ma che permette di dissociare le indicazioni «mark» dalle indicazioni «space».

In effetti, la polarizzazione del transistor ad effetto di campo determinata da due diodi al silicio (2 x 0,7 V) è tale che la corrente di riposo sposta l'indice del milliamperometro a metà scala (2,5 mA). La regolazione avviene per mezzo della resistenza regolabile in derivazione sul milliamperometro a seconda della sua resistenza. Con questo circuito il segnale «mark» rivelato come negativo dal discriminatore farà deviare l'indice verso lo zero e il segnale «space» verso il massimo della scala. L'entità della deviazione sarà in dipendenza del valore di R1 o R2, che è diverso a seconda dello «shift» (170 o 850 Hz). Questo costituisce già un progresso rispetto al montaggio precedente e almeno durante i periodi di riposo della trasmissione, per esempio al suo inizio, si può regolare il ricevitore in modo da avere l'indice il più vicino possibile allo zero del milliamperometro. Resta solamente da sperare che lo «shift» della trasmissione ricevuta sia esatto perché, infatti, è sugli «spaces», molto fuggitivi, che converrebbe regolarsi. Inoltre il ricevitore (o il suo VFO) può scivolare durante

la trasmissione e in conseguenza la regolazione iniziale diventa illusoria.

L'ideale è controllare all'oscilloscopio che permetta di visualizzare ad ogni istante i segnali di «mark» e di «space».

Il sistema di variazione di fase realizza non soltanto la buona regolazione ad ogni istante, ma indica istantaneamente il valore dello «shift» e la qualità del segnale (purezza della nota emessa, stabilità della frequenza, uguaglianza dei segnali di «mark» e di «space», effetto della dissolvenza selettiva, importanza delle interferenze e segnali parassiti).

## «MARK» lavoro - «SPACE» riposo

Lo schema di realizzazione dell'apparecchio è quello di figura 2.

Sorprenderà certamente i tecnici perché presenta delle apparenti eresie: per esempio la resistenza da

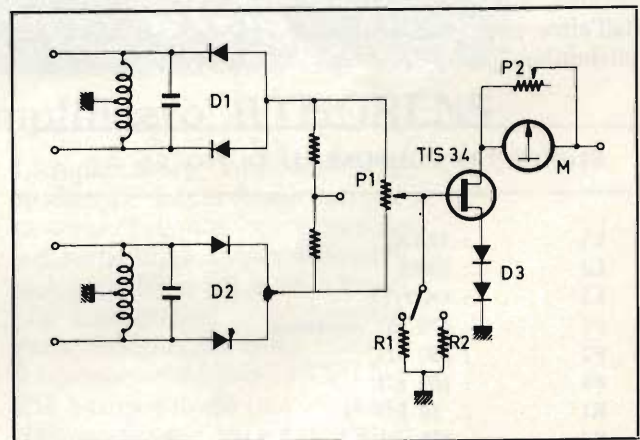


Fig. 1 - Schema che permette di dissociare le indicazioni «mark» e «space».

## ELENCO DEI COMPONENTI DI FIG. 1

D1	: discriminatore «mark»
D2	: discriminatore «space»
P1	: potenziometro 1 MΩ
P2	: vedi testo
M	: milliamperometro da 5 mA
R1, R2	: vedi testo
D3	: due diodi al silicio

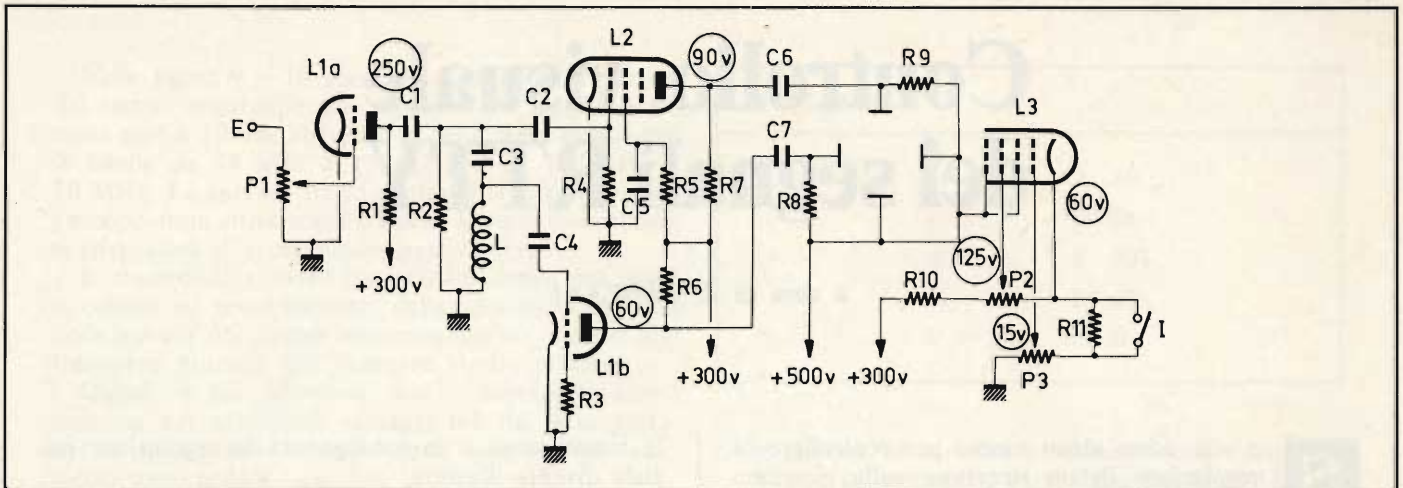


Fig. 2a - Schema di realizzazione dell'apparecchio.

200  $\Omega$  in parallelo al circuito serie accordato sulla media frequenza del discriminatore. Si potrà certo tentare di fare meglio con l'iniziativa personale.

Il principio è noto: un circuito di accordo serie L-C presenta ai suoi morsetti una impedenza minima per la sua frequenza di accordo, mentre la bobina possiede una impedenza crescente con la frequenza.

Tuttavia, per le variazioni di frequenza BF che ci interessano, questa variazione di impedenza è molto piccola, tanto da poter essere trascurata o facilmente corretta.

Se si applica al sistema R-L-C una frequenza BF variabile intorno alla frequenza di risonanza del circuito L-C, si avrà da una parte ai morsetti di L una tensione quasi costante che si applica, dopo amplificazione, alle placche verticali di un oscilloscopio, e dall'altra parte una tensione variabile che passa per un minimo per la frequenza di risonanza del circuito

L-C e, dopo amplificazione, si applica alle placche orizzontali del tubo.

Teoricamente (se l'impedenza del circuito L-C fosse nulla alla risonanza) si dovrebbe ottenere un tratto verticale per quella frequenza e un tratto inclinato da una parte e dall'altra della verticale di un angolo dipendente dalla frequenza, a seconda che essa sia inferiore o superiore alla frequenza di risonanza. In pratica, dato che l'impedenza del circuito L-C non è nulla alla risonanza, si ottengono delle ellissi che ci si sforza di appiattire il più possibile per ottenere una buona precisione di regolazione.

In breve, il problema consiste nell'ottenere la rotazione di fase più rapida possibile per realizzare un grande scarto angolare per una piccola variazione di frequenza e ciò con delle tracce più piatte possibili sullo schermo.

#### ELENCO DEI COMPONENTI DI FIG. 2A

L1	: 12AX7
L2	: EF86
L3	: DG7/32
P1	: 470 k $\Omega$ regolabile
P2	: 250 k $\Omega$
P3	: 100 k $\Omega$
R1	: 10 k $\Omega$
R2	: 200 $\Omega$
R3, R4	: 1 M $\Omega$
R5	: 3,3 M $\Omega$
R6	: 1 M $\Omega$
R7	: 470 k $\Omega$
R8, R9	: 1 M $\Omega$
R10	: 330 k $\Omega$
R11	: 100 k $\Omega$
I	: interruttore per l'estinzione della macchina luminosa
C1, C2, C4	: 0,04 $\mu$ F
C3	: vedi testo
C5, C6, C7	: 0,01 $\mu$ F
L	: vedi testo

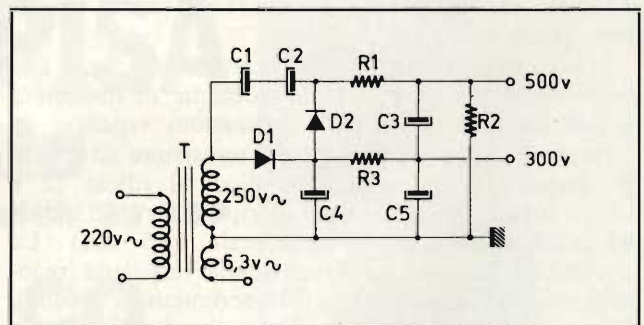


Fig. 2b - Alimentatore per lo schema di fig. 2a.

#### ELENCO DEI COMPONENTI DI FIG. 2B

T	: trasformatore di alimentazione
C1, C2	: 33 $\mu$ F 350 V
C3, C4, C5	: 47 $\mu$ F 350 V
R1	: 1 M $\Omega$ 1/2 W
R2	: 1,5 M $\Omega$ 1/2 W
R3	: 4,7 k $\Omega$ 1 W
D1, D2	: diodi raddrizzatori tipo BY127



# Per il "compatto" ideale un giradischi di prestigio...



## ...ecco perchè abbiamo "amplificato" il THORENS

Il nuovo giradischi amplificato AUSO-THORENS 215 è un vero impianto di ascolto HI-FI, realizzato con l'accoppiamento di unità di alto livello qualitativo. Basti pensare che il "215" monta un giradischi Thorens, il TD 166, con braccio TP 11 dotato di anti-skating, che - in abbinamento ad una cartuccia magnetica STANTON 500 EE - garantisce una lettura del disco senza distorsioni, anche con una bassa pressione di appoggio.

L'amplificatore, appositamente studiato, è dotato di una completa serie di regolazioni a cursore e di tasti-filtro (compensazione fisiologica, filtro alti e filtro bassi) che consentono una completa personalizzazione della musica. Il complesso AUSO-THORENS 215 è corredato da una coppia di diffusori acustici VIDEOTON a 2 vie, con Woofer da 200 mm, disponibili in 2 versioni (DF 202E piatta e DP 202E).



**SOCIETA' ITALIANA  
TELECOMUNICAZIONI SIEMENS s.p.a.**

20149 Milano - p.le Zavattari, 12 - tel. (02) 4388.1

Desidero informazioni più dettagliate sul "Compatto" S.R.T.V.

Nome \_\_\_\_\_

Via \_\_\_\_\_

CAP \_\_\_\_\_

Cognome \_\_\_\_\_

Città \_\_\_\_\_ n. \_\_\_\_\_

Inviare a: SIT Siemens  
reparto E.I.A. Via Cavotta 19/A  
20145 Milano

Nella realizzazione descritta lo scarto angolare è di 50° per uno «shift» di 170 Hz e di 100° per 850 Hz.

Per una deviazione totale della traccia sullo schermo, cioè di 7 cm, la larghezza dell'ellisse è di 5 mm quando il tratto è verticale (regolazione sulla frequenza media del discriminatore). La bobina L è costituita da 500 spire di filo smaltato da 20/100, in un contenitore di ferrite COPRIM di 2 cm di diametro e 1,5 cm di altezza. Sono i medesimi contenitori con il medesimo numero di spire che hanno servito per i circuiti dell'ST6.

La capacità serie è scelta in modo che la frequenza di risonanza sia la media aritmetica delle frequenze di accordo del discriminatore per lo «shift» 170; sia per esempio 2210 per 2125 in «mark» e 2290 in «space». Nel nostro caso il suo valore è di 0,033/μF.

Si ottiene la deviazione totale dell'oscilloscopio per 1 Vc.c. sulla griglia del tubo di entrata.

Si può dunque collegare direttamente l'apparecchio alla rivelazione del ricevitore. Ciò si raccomanda anche per lo stesso convertitore.

Per quest'ultimo, la cui entrata è a bassa impedenza, è sufficiente disporre un transistor montato con emettitore in successione e un filtro passa alto per evitare che le interferenze di frequenza inferiore a quelle dei discriminatori non siano rivelate (in realtà le loro armoniche) e perturbino il funzionamento dell'apparecchio.

Il filtro passa alto è costituito da una bobina di 250 spire di filo smaltato di 20/100 in un medesimo contenitore di ferrite di COPRIM e di due capacità di 0,22 μF. Esso si collega direttamente all'entrata dell'ST6. Non vi è perdita d'inserzione e il taglio avviene a circa 2.000 Hz con una caduta di 20 dB da 2.000 a 1000.

Per eliminare un residuo di frequenza MF (o piuttosto quella del BFO) è consigliabile inserire un filtro passa-basso; le frequenze MF sono di circa 82,5

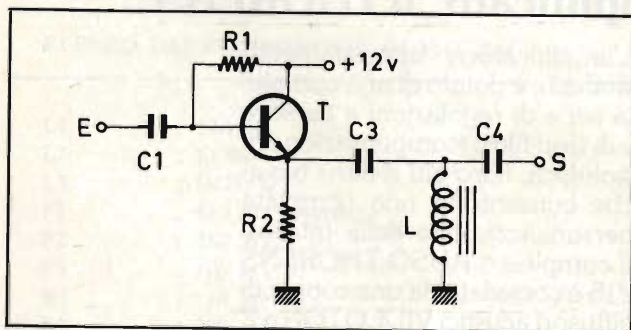


Fig. 3 - Filtro passa-alto.

#### ELENCO DEI COMPONENTI DI FIG. 3

T	: BC107
R1	: da scegliere fra 100 kΩ e 470 kΩ per ottenere sull'emettitore del transistor la metà della tensione di collettore
R2	: 1 kΩ
C1	: 0,1 μF
C3, C4	: 0,22 μF
L	: 22 mH

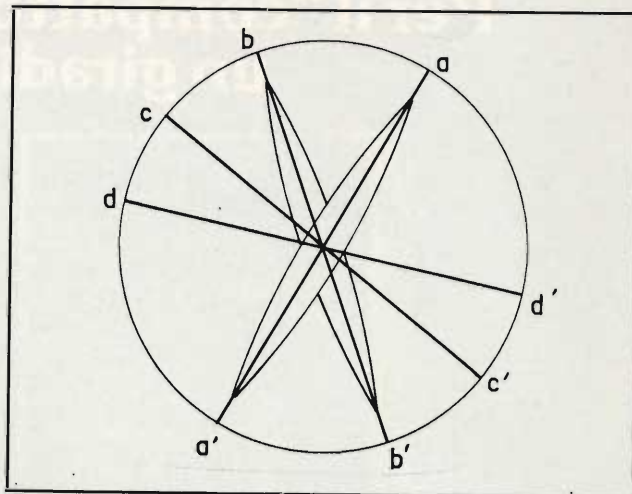


Fig. 4 - Riferimenti sull'oscilloscopio.

UHZ e potrebbero ispessire la traccia dell'oscilloscopio.

Si raccomanda vivamente di utilizzare un oscilloscopio sensibile, ad esempio il DG-7-32, che è perfettamente adatto all'impiego. Inoltre esso necessita di un'alta tensione di soli 500 V. Occorre rispettare il senso di connessione delle placche orizzontali e verticali (bisogna ruotare di 90° il tubo rispetto alla sua utilizzazione normale).

Per individuare le posizioni di «mark» e di «space» nello «shift» 170-425 e 850 sono state semplicemente incollati dei pezzetti di filo da cucire nero sullo schermo.

L'impiego è semplice: basta far coincidere l'ellisse del segnale «mark» col tratto di riferimento sul tubo; se lo spostamento è corretto lo «space» deve presentarsi sul riferimento corrispondente, se così non è, occorrerà fare un compromesso. Si vedrà a colpo d'occhio se lo «shift» del corrispondente è corretto, troppo largo o troppo stretto, se la sua frequenza è stabile, se le sue due frequenze sono di uguale ampiezza — salvo dissolvenza selettiva — se i suoi segnali «mark» e «space» non sono invertiti, ecc.

Naturalmente, per tarare l'oscilloscopio, l'ideale è utilizzare un frequenzimetro a lettura diretta, ma ciò non è indispensabile.

L'ipotesi di partenza è che colui che intraprende questa costruzione possieda già un convertitore perché questo apparecchio deve essere regolato sulle frequenze «mark» e «space» del convertitore. Con il ricevitore ci si regola su un segnale stabile (per esempio calibratore a quarzo): con il BFO funzionante, ci si regola sulla posizione che dà la frequenza musicale corrispondente alla posizione «mark» (indicata dall'indicatore di accordo del convertitore) e si fa un riferimento con la matita a feltro sullo schermo del tubo.

Occorre ripetere l'operazione per la frequenza «space» a 170 e 850 (tenendo presente che l'850 è ormai praticamente abbandonato). Dopo ciò non rimane che incollare i fili di riferimento e prevedere un dispositivo che permette di ridurre la luminosità del tubo nell'assenza di segnale, perché in questo caso rimarrebbe un punto brillante luminoso al centro che rischia di bruciare lo schermo.

# Nozioni generali di ottica per riprese televisive

a cura di EFFETI

*Riportiamo alcune nozioni di ottica che potranno servire a tutti coloro che si interessano al problema delle riprese televisive*

È necessario ricordare prima di addentrarci nell'argomento, che le lenti ottiche impiegate negli obiettivi da ripresa, possono avere diversi profili. In fig. 1 abbiamo riportato, in alto, le sezioni delle lenti convergenti e, in basso, le sezioni delle lenti divergenti. L'intero sistema ottico possiede un fuoco che viene materializzato dall'immagine di un soggetto posto all'infinito, quando si prendono in considerazione i raggi luminosi paralleli all'asse ottico.

Per conoscere la direzione dei raggi luminosi incidenti e che emergono dalle lenti, si deve fare appello al prisma ottico raffigurato in fig. 2, limitandoci al caso dei raggi luminosi che si propagano nel piano della figura. Si suppone che l'onda monocromatica incidente sia piana e normale al piano di fig. 2. Quest'onda subisce due rifrazioni, una sulla superficie d'ingresso e l'altra sulla superficie di uscita.

L'onda che emerge è piana, ma la sua direzione è diversa da quella dell'onda incidente. Nel caso che ci interessa il mezzo 1 è l'aria il cui indice di rifrazione è  $n_1 = 1$ ; il mezzo 2 può essere il vetro il cui indice di rifrazione è  $n_2 = 1,5$ . Partendo da questi due indici, possiamo facilmente trovare le traiettorie dei raggi luminosi applicando le equazioni della rifrazione all'ingresso della lente e all'uscita.

Per l'ingresso l'equazione è:

$$n_1 \sin i = n_2 \sin \gamma$$

Siccome  $n_2$  è maggiore di  $n_1$ , l'angolo  $\gamma$  è minore dell'angolo  $i$ . All'uscita della lente, l'equazione è:

$$n_2 \sin \gamma' = n_1 \sin i'$$

Siccome  $n_1$  è minore di  $n_2$ , l'angolo  $i'$  è maggiore dell'angolo  $\gamma'$ . La fig. 2 mostra

l'onda piana incidente con l'angolo  $i$ . Passando dal primo mezzo al secondo, la direzione dei raggi si avvicina alla normale.

L'onda piana emergente viene deviata verso l'asse ottico della lente. L'indice di rifrazione dipende dal materiale trasparente che produce la rifrazione, ma

anche dalla lunghezza d'onda dei raggi luminosi. In fig. 2 l'onda è monocromatica e dunque caratterizzata da una sola lunghezza d'onda  $\lambda$ .

Nelle riprese, la luce impiegata è quasi sempre la luce bianca, il cui spettro non è monocromatico ma composto da uno spettro che va da 400 a 700  $m\mu$  come si

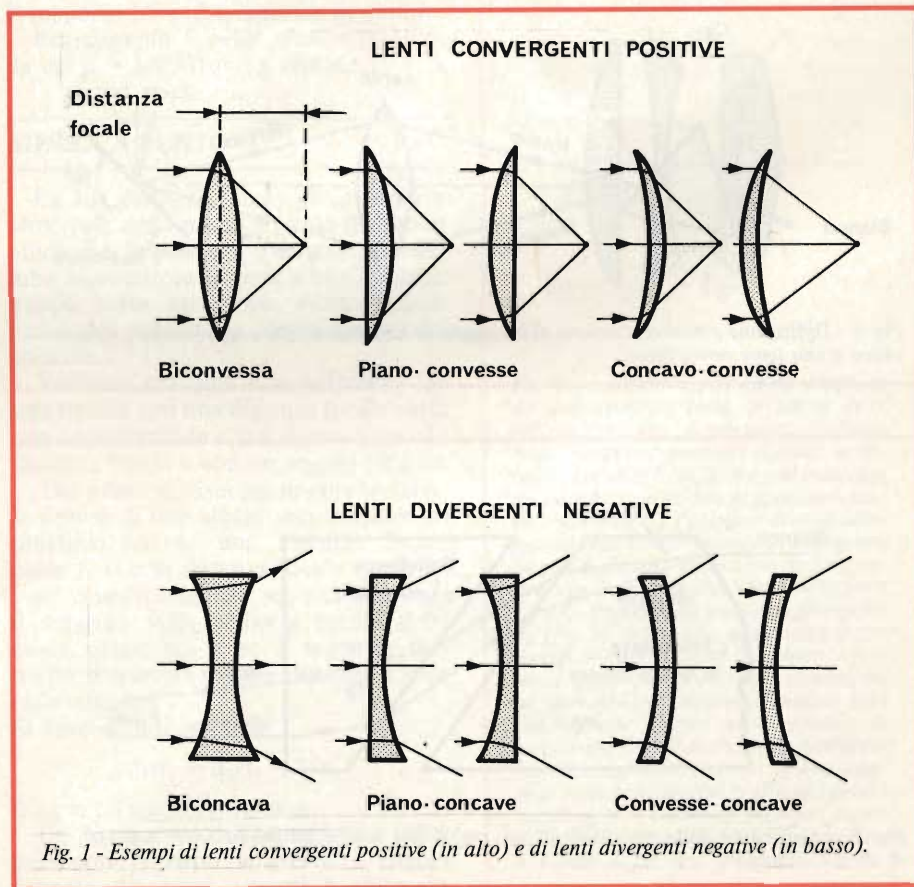


Fig. 1 - Esempi di lenti convergenti positive (in alto) e di lenti divergenti negative (in basso).

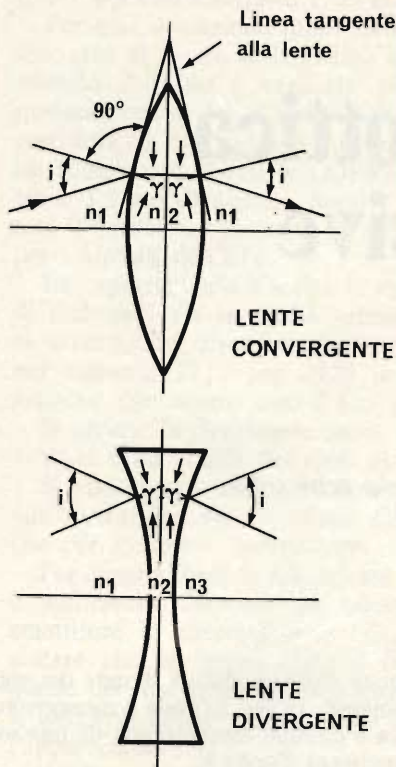


Fig. 2 - Comportamento di un raggio luminoso su una lente convergente (in alto) e su una lente divergente (in basso).

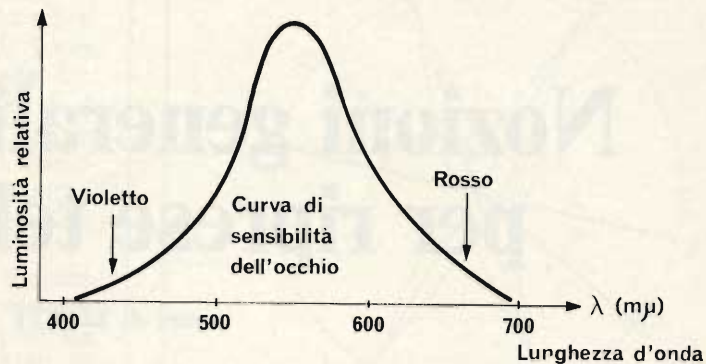


Fig. 3 - Curva di sensibilità dell'occhio umano.

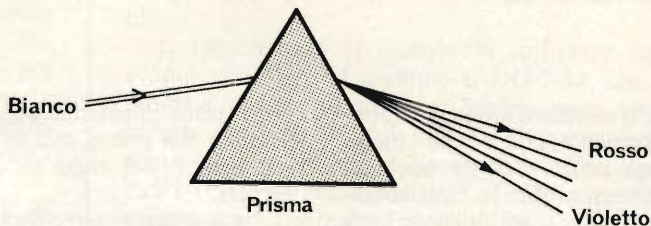


Fig. 4 - Diffrazione di un raggio di luce bianca che attraversa un prisma ottico.

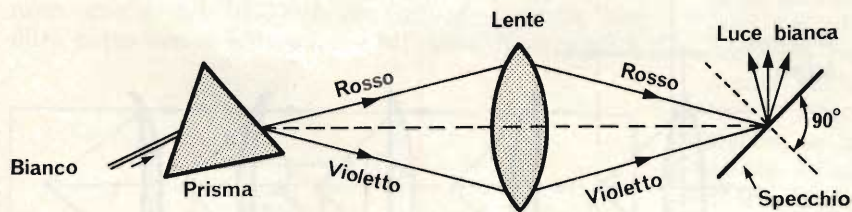


Fig. 5 - Diffrazione e riconcentrazione di un raggio di luce bianca che attraversa un prisma ottico e una lente convergente.

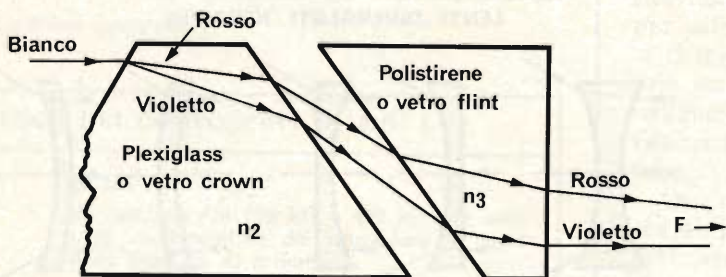


Fig. 6 - Correzione delle traiettorie di un raggio per mezzo di prismi ottici separati, di diversi materiali.

può vedere in fig. 3.

Questa luce è policromatica. La luce bianca che attraversa il prisma, o la lente, si compone dunque di numerose radiazioni che vanno dal rosso al violetto. La lunghezza d'onda del rosso è maggiore di quella del violetto (fig. 3) e siccome l'indice di rifrazione varia con la lunghezza d'onda, le traiettorie dei raggi cambieranno.

L'indice non aumenta quando la lunghezza d'onda  $\lambda$  diminuisce; il rosso dunque viene meno deviato di quello violetto e i raggi emergenti sono quelli dell'arco della fig. 4 per una luce incidente bianca.

Se si concentrano i raggi che emergono dal prisma con l'aiuto di una lente biconvessa, come quella di fig. 5, si otterrà all'uscita di questa lente e a una certa distanza, un fuoco di luce bianca, che si può far riflettere con l'aiuto di uno specchio.

### CORREZIONE DELLE TRAIETTORIE

L'indice di rifrazione  $n$  dipende dalla materia trasparente del prisma o della lente e anche dalla lunghezza d'onda dei raggi luminosi. L'indice varia da 1,5 per il vetro leggero a 1,72 per il vetro spesso.

L'indice aumenta quando la lunghezza d'onda dei raggi luminosi diminuisce. I raggi luminosi bianchi che colpiscono il primo prisma di fig. 6 sono deviati da quest'ultimo e dispersi in raggi luminosi colorati dove il raggio rosso è meno deviato del raggio violetto, in quanto la lunghezza d'onda del rosso è maggiore di quella del blu. Fra questi due raggi rossi e blu vengono posti tutti gli altri raggi dell'arco che compongono la luce bianca. I raggi che escono dal primo prisma ( $n_2$ ) sono diretti verso il secondo prisma ( $n_3$ ) in cui l'indice è maggiore:  $n_3 > n_2$ .

Adottando un certo profilo per il secondo prisma, sarà possibile riunire tutti i raggi uscenti da questo nel punto di convergenza F.

Si può ottenere la correzione delle traiettorie rifacendoci al calcolo e al disegno di fig. 2. Se l'angolo  $i$  è solo di qualche grado, si può confondere seno e angolo e si può così scrivere:

$$n_1 i = n_2 \gamma$$

Per il fatto che  $n_2$  è maggiore di  $n_1$ , l'angolo  $\gamma$  è sempre minore dell'angolo  $i$ .

Si può ottenere una correzione delle traiettorie con l'aiuto di due prismi di cui uno in polistirene e l'altro in plexiglass con  $n_1$  maggiore di  $n_2$ . La correzione si effettua allora seguendo le traiettorie indicate in fig. 7. L'insieme di due prismi è in parte confrontabile con una lente acromatica come quella della fig. 8. In quest'ultima, la lente convergente è in plexiglass e la lente divergente è in polistirene. Per una data lente convergente, non si ha che una sola lente divergente che può correggere le traiettorie in modo da sopprimere l'aberrazione cromatica della lente convergente. Questa correzione è funzione della materia e dello scartamento delle due lenti, una rispetto all'altra.

Nell'insieme di fig. 8, la lente convergente comporta due facce di diversa curvatura. Le facce esterne dell'insieme acromatico sono curvate diversamente. La lente convergente deve avere una distanza focale relativamente corta.

In modo generale, si può rimediare al difetto di cromatismo associando due (o più) lenti di diversi vetri, in modo che le distanze focali del sistema ottico siano le stesse, non per tutte le radiazioni, cosa impossibile, ma almeno per due radiazioni convenientemente scelte.

Si realizza, in questo modo, un sistema ottico detto "acromatico" che riportiamo nelle figg. 8 e 9.

## DISTANZA FOCALE

Nella fig. 10 è riportata una lente fortemente convergente e dunque di spessore notevole.

Un soggetto posto sul piano A di fig. 10 formerà una immagine nel piano

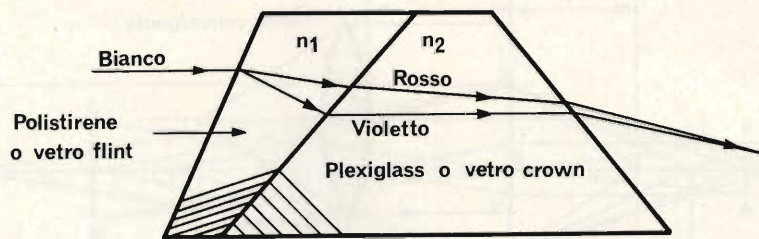


Fig. 7 - Altro esempio di correzione delle traiettorie di un raggio per mezzo di prismi ottici.

B posto a una distanza  $D_2$  dal fuoco ottico della lente convergente la cui distanza focale è  $f$ . Se il soggetto si trova a una distanza  $D_1$  dalla lente, la distanza  $D_2$  è:

$$\frac{D_1 + f}{D_1 - f}$$

Misurando la distanza  $D_2$ , si trova inversamente la distanza:

$$D_1 = \frac{D_2 + f}{D_2 - f}$$

Si può calcolare la distanza focale con l'aiuto della formula:

$$\frac{1}{f} = \frac{1}{D_1} + \frac{1}{D_2}$$

Il rapporto  $1/f = \delta$  è espresso in diottrie.

Per esempio  $f = 131 \text{ mm} = 0,131 \text{ m}$  da cui  $\delta = 1/0,131 = 7,6$  diottrie.

## MESSA A PUNTO

La sua distanza focale gioca il ruolo principale nella messa a punto del fuoco ottico. Se la pellicola o lo schermo del tubo analizzatore si trova a una distanza troppo corta dal fuoco, l'immagine a fuoco del soggetto si forma dietro alla pellicola.

Vediamo ora qual è la differenza fra una ripresa con una distanza focale corta con angolo grande e una ripresa a grande distanza focale e con un angolo piccolo.

Dal punto di vista puramente tecnico, la ripresa di uno stesso soggetto con un obiettivo avente una distanza focale corta  $f_1$  o con distanza focale lunga  $f_2$ , può sembrare uguale se, nei due casi, il soggetto sulla pellicola risulta della stessa grandezza e se il rapporto diametro d'apertura utile e distanza focale resta costante.

Si deve quindi ottenere:

$$d_1/f_1 = d_2/f_2 = 1/n$$

dove  $n$  è l'apertura relativa.

Le dimensioni dell'immagine e l'illuminazione restano le stesse. L'angolo formato dai raggi estremi è chiamato

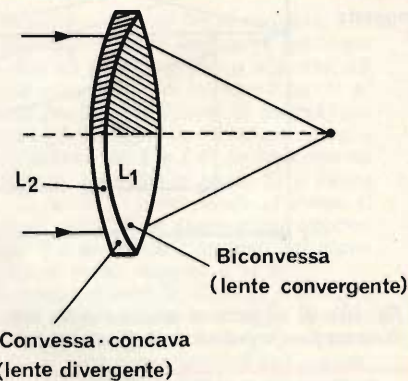


Fig. 8 - Sistema ottico acromatico.

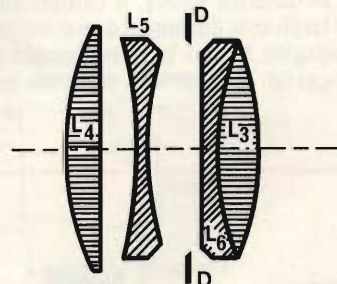


Fig. 9 - L'obiettivo può essere costituito da una semplice lente. A causa delle varie aberrazioni, è necessario diaframmare molto per avere dei risultati accettabili. La lente  $L_1$  di fig. 8 è così intaccata da tutte le aberrazioni. Aggiungendo una seconda lente  $L_2$ , l'obiettivo diventa acromatico se  $L_1$  è convergente e  $L_2$  divergente. Si può realizzare un insieme anastigmatico con l'aiuto di due lenti convergenti  $L_3$  e  $L_4$  impiegando una lente divergente  $L_5$  (fig. 9) vicino alla quale viene posto il diaframma D. Questo obiettivo non presenta quasi più aberrazioni cromatiche né sferiche. Ora si deve eliminare solo l'aberrazione dovuta alla curvatura di campo con l'aiuto di una lente divergente incollata  $L_6$ . Se l'apertura di una semplice lente è dell'ordine di  $1/16$ , si è potuto raggiungere il valore di  $1/2,8$  per mezzo del sistema anastigmatico disimmetrico a 4 lenti di fig. 9.

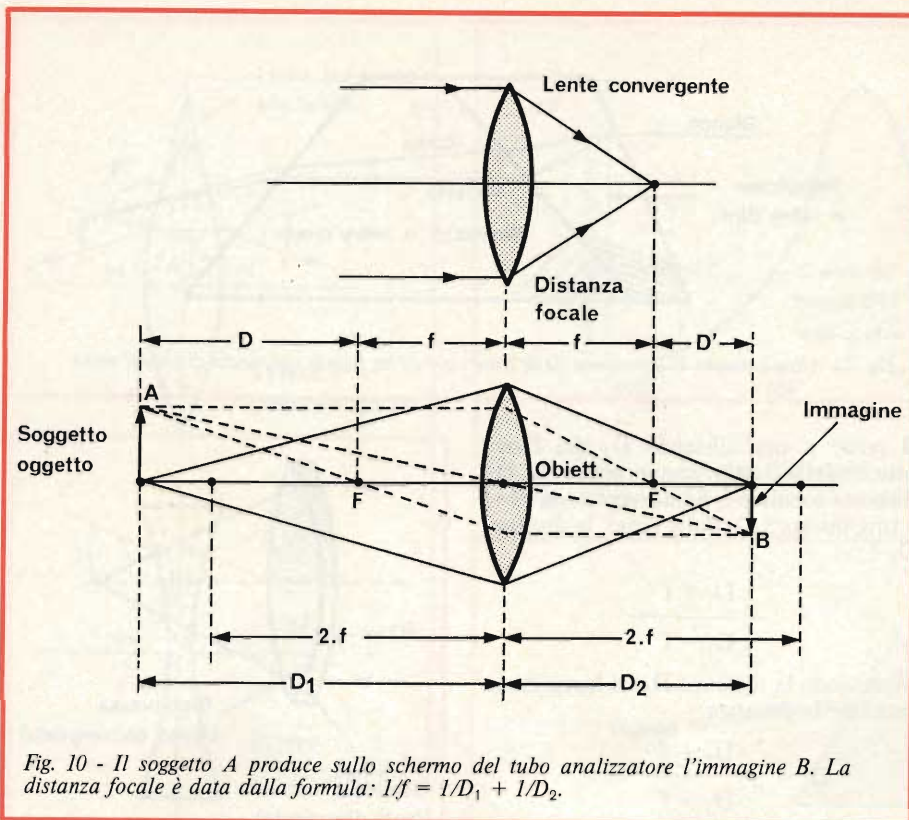


Fig. 10 - Il soggetto A produce sullo schermo del tubo analizzatore l'immagine B. La distanza focale è data dalla formula:  $1/f = 1/D_1 + 1/D_2$ .

“campo angolare in larghezza”. Il campo angolare utile è l'angolo formato dai raggi luminosi estremi corrispondenti alla diagonale dell'immagine. Aumentando la distanza focale, il campo angolare in larghezza diminuisce se il soggetto e l'immagine hanno la stessa lunghezza. Un soggetto lontano dal soggetto prin-

cipale sembrerà più piccolo e più lontano con una distanza focale corta e, al contrario, più grande e più vicino con una distanza focale lunga.

Un soggetto che si avvicina o si allontana dalla telecamera sembrerà fare i movimenti più rapidamente che nella realtà con una distanza focale corta e più

lentemente con una distanza focale lunga (fig. 11).

### DETERMINAZIONE DELLE DIMENSIONI OTTICHE DEGLI OBIETTIVI

La fig. 12 ci mostra il vantaggio di una distanza focale corta per quanto riguarda la ripresa di una scena in cui i soggetti si spostano. Aumentando la distanza focale, lo spostamento del soggetto produce una variazione maggiore nella dimensione dell'immagine. Una grande apertura dell'obiettivo, con distanza focale lunga, produrrà variazioni delle dimensioni dell'immagine maggiori quando il soggetto si sposta rispetto a una piccola apertura utile di un obiettivo a corta distanza focale. È sufficiente variare  $f$  e il diagramma  $d$  in fig. 12, per rendersi conto dell'interesse che presenta l'obiettivo a corta focale e piccolo diametro di apertura utile, per ciò che riguarda la profondità di campo. Questo è inversamente proporzionale all'apertura utile  $d$  e alla distanza focale  $f$ . Essa è proporzionale al quadrato della distanza  $D$  dall'obiettivo al soggetto e al diametro  $\epsilon$  del cerchio di diffusione tollerato. L'equazione della profondità di campo è:

$$P = \frac{2 D^2 \epsilon}{f d}$$

Essendo l'acutezza dell'occhio limitata, il piccolo disco di dispersione, chiamato anche “cerchio di flou” può raggiungere un certo diametro e prima che un punto dell'immagine sembri mancare di nitidezza. La grandezza ammissibile di questo disco dipende dall'ingrandimento che deve subire l'immagine e dalla risoluzione che si vuole ottenere.

### ILLUMINAZIONE

L'illuminazione della pellicola o del target del tubo analizzatore è proporzionale alla brillantezza  $B$  (luminanza) del soggetto, al quadrato dell'apertura utile  $d$  dell'obiettivo e alla sua trasparenza  $T$ .

L'illuminazione è inversamente proporzionale al quadrato della distanza focale  $F$ . La formula riguardante l'illuminazione è:

$$E = \frac{B T d^2}{f^2} \cdot \frac{\pi}{4}$$

$B$  è la luminanza in candel al  $m^2$ ;  
 $E$  è l'illuminazione in lux;  
 $T$  è il fattore di trasmissione dell'obiettivo.

Se si confrontano le formule riguardanti la profondità di campo  $P$  e l'illuminazione  $E$ , si constata che  $P$  esige una corta focale  $f$  e un piccolo diametro di apertura utile  $d$ .

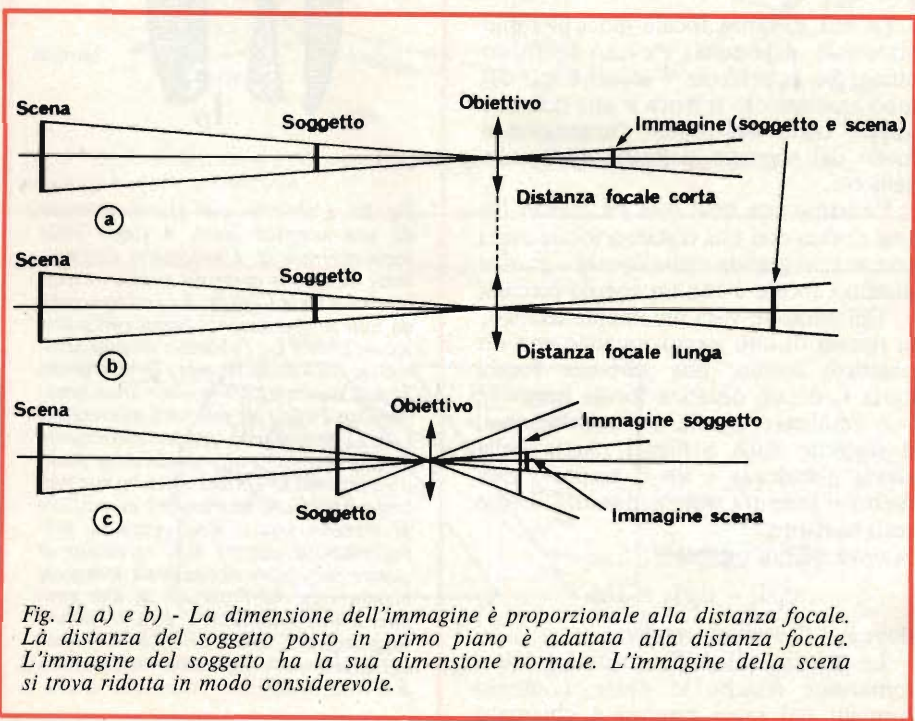


Fig. 11 a) e b) - La dimensione dell'immagine è proporzionale alla distanza focale. La distanza del soggetto posto in primo piano è adattata alla distanza focale. L'immagine del soggetto ha la sua dimensione normale. L'immagine della scena si trova ridotta in modo considerevole.

Al contrario, E esige un grande diametro d.

Per un dato angolo di campo la sensibilità dell'analizzatore che è funzione dell'illuminazione, e la profondità di campo dipendono dal diametro di apertura utile. Questo diametro dovrà essere il più grande possibile per la sensibilità e il più piccolo possibile per la profondità di campo.

Si deve quindi arrivare a un compromesso.

Il rapporto  $f/d$  è chiamato apertura numerica (o relativa)  $n$ .

Spesso si classificano gli obiettivi con:  $n = f/d$  oppure con  $1/n$  o ancora con l'apertura  $d = f/n$ .

Consideriamo ora un obiettivo ridotto a una semplice lente da 2 cm di diametro e di 10 cm di distanza focale. La sua apertura relativa o numerica è:  $n = 10/2 = 5$ . Si dice così che l'obiettivo è aperto a  $f/5$  o più semplicemente a  $1/5$ . Il numero  $n$  caratterizza l'apertura massima dell'obiettivo.

## APERTURA UTILE

Nel caso di un obiettivo a 2 lenti come quello rappresentato in fig. 13, il diametro del fascetto all'ingresso  $d'$  prende il nome di apertura utile. Il diametro  $d$  riguarda il diaframma massimo.

L'illuminazione ricevuta dal target del tubo analizzatore diminuisce in proporzione al quadrato della distanza focale.

Per esempio due obiettivi aventi una apertura relativa:

$$n_1 = \frac{f_1}{d_1} = 4 \text{ e}$$

$$n_2 = \frac{f_2}{d_2} = 8$$

illuminano il target con delle luminosità il cui rapporto è  $(1/4)^2$  e  $(1/8)^2$ . L'obiettivo aperto a  $1/4$  è dunque 4 volte più luminoso di quello aperto a  $1/8$ .

La definizione dell'apertura relativa è fatta sull'asse per un obiettivo messo a punto sull'infinito (fig. 13).

## L'OCCHIO DEL GATTO

Consideriamo ora un obiettivo composto come quello raffigurato in fig. 14. Il fascio parallelo all'asse attraversa interamente l'obiettivo, quando un fascio obliquo si trova ristretto. Se guardiamo l'obiettivo non diaframmato da un punto posto sull'asse, si vedrà il cerchio luminoso di fig. 14.

Se guardiamo l'obiettivo al di fuori dell'asse, si vedrà un cerchio che si restringe e che diventa una tacca allungata che ricorda per la sua forma la pupilla del gatto.

La luminosità varia fra il centro e i

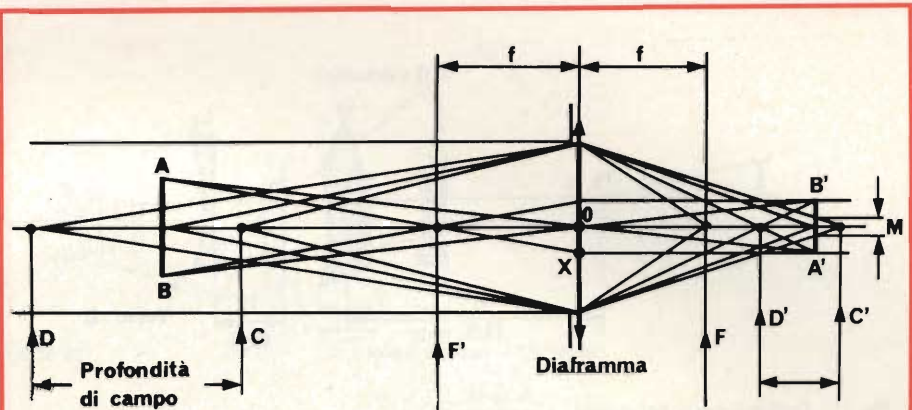


Fig. 12/a - Per profondità di campo, si intende la parte compresa fra la maggiore e la minore distanza alla quale un oggetto appare nitido nel piano immagine sul target del tubo analizzatore o sulla pellicola. Si ha solo un piano oggetto o soggetto AB in cui l'immagine è nitida sul piano immagine e diventa A'B'. Per ottenere il punto A', si deve congiungere A con O e continuare questa linea verso destra. Si colleghi poi A con F' fino a X. Partendo dal punto X, si segua parallelamente l'asse orizzontale. Il punto A' corrisponde all'intersezione di queste due rette AOA' e XA'. Se ammettiamo il diametro  $\epsilon$  per il cerchio di diffusione tollerato, troviamo il punto C' a destra del piano immagine e il punto D' a sinistra. Il punto C' corrisponde al punto C del nuovo piano oggetto e il punto D' corrisponde al punto D del nuovo piano oggetto. La distanza fra D e C è la profondità di campo. Più un punto è lontano dal piano AB messa a punto, più la distanza dell'immagine varia rispetto a A'B'. Questa distanza varia tanto più la distanza di ripresa è piccola. Così la profondità di spazio dell'oggetto la cui immagine è nitida è sempre più grande al di là della distanza di messa a punto. Quando si diaframma, la profondità di campo aumenta. La distanza dell'immagine varia molto fortemente ai piccoli spostamenti dell'oggetto. Questa è la causa per la quale gli obiettivi a corta distanza focale e gli obiettivi a grande campo hanno una maggiore profondità di campo.

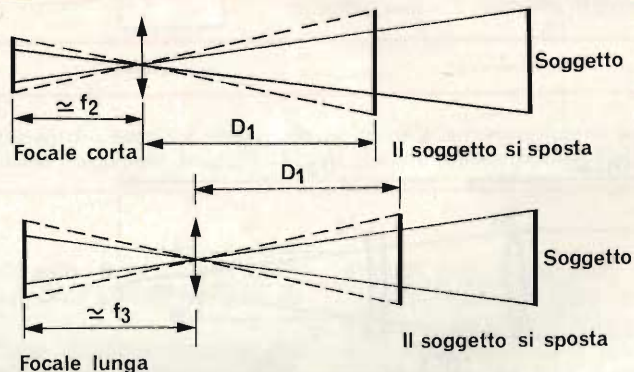


Fig. 12/b - Se si aumenta progressivamente la distanza del soggetto, si arriva a una posizione per la quale si otterrà una immagine nitida del soggetto ed anche una immagine nitida dei punti situati all'infinito. Il soggetto si trova allora alla distanza minore dell'iperfocale e maggiore di H, dove  $H = f^2/n.H$  con  $n = f/d$  e  $k$  la tolleranza di nitidezza. Se l'obiettivo è messo a punto per una distanza  $D_1$ , la nitidezza s'intende fra  $H \times D_1/H + D_1$  e  $H \times D_1/H - D_1$ , che sono i limiti della profondità.

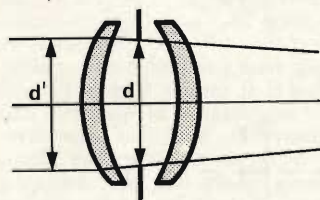


Fig. 13 - Apertura utile di un obiettivo a due lenti.  
 $d'$  = apertura utile;  $d$  = diaframma.

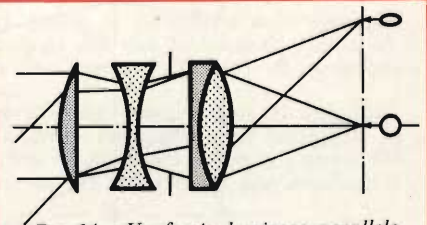


Fig. 14 - Un fascio luminoso parallelo all'asse passa interamente quando un fascio obliquo si trova ristretto. Esso ha delle perdite di luminosità e presenta delle deformazioni. Chiudendo il diaframma si diminuisce questo difetto.

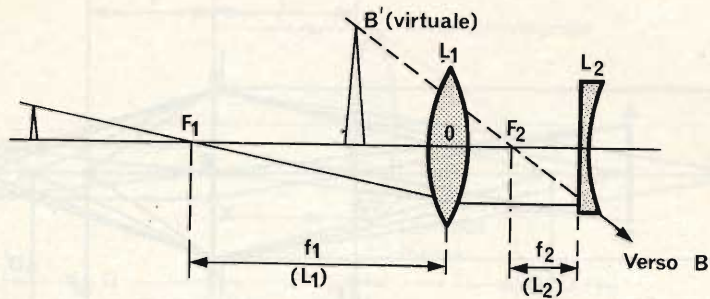


Fig. 15 - Ingrandimento nel mirino:  $\frac{f_1(L_1)}{f_2(L_2)}$

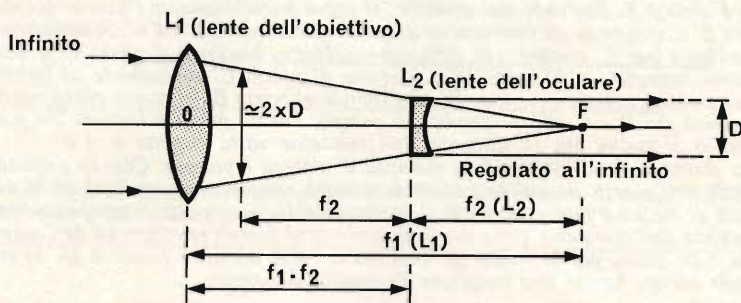


Fig. 16 - Esempio di telescopio a mirino galileiano.

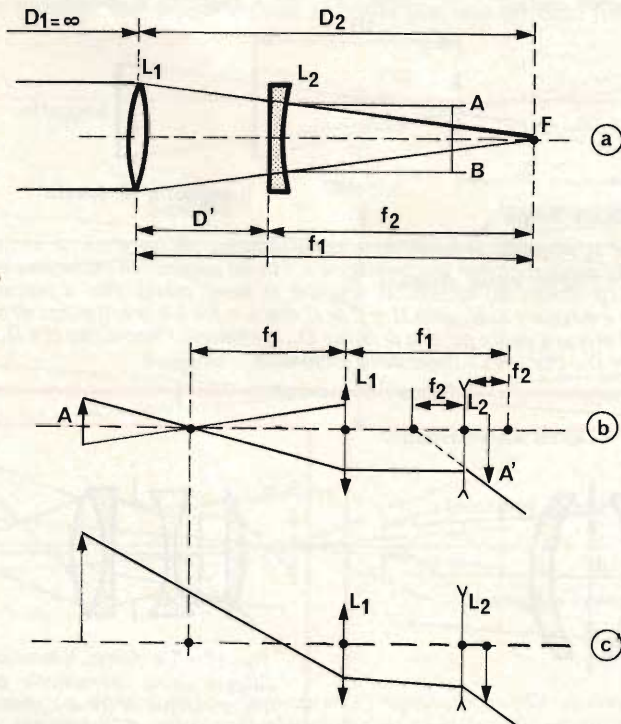


Fig. 17 - Schema di un sistema afocale.

bordi dove essa diminuisce, cosa questa molto fastidiosa nel caso di riprese a colori. Il diaframma diminuisce la vignettatura e migliora la nitidezza dei fasci obliqui.

### IMMAGINI PARASSITE

Troppo spesso si constatano immagini parassite quando l'obiettivo è diretto verso un oggetto brillante posto su un fondo scuro. Questo oggetto brillante può essere, per esempio, il filamento di una lampadina ad incandescenza che illumina lo studio o un campo sportivo.

Queste immagini parassite si trasformano in tacche luminose su fondo scuro. Esse sono dovute a riflessioni all'interno dell'obiettivo in cui la luce è rinviata dalle superfici aria-vetro che fanno più o meno da specchio.

La luce persa dal target ad ogni attraversamento di una superficie aria-vetro è anzitutto un poco diffusa e poi riflessa.

Nel caso in cui il numero delle superfici aria-vetro dell'obiettivo è  $N$ , il numero delle immagini parassite può raggiungere:

$$\frac{n(n-1)}{2}$$

Un obiettivo avente solo 6 superfici aria-vetro può produrre 15 immagini indesiderabili.

### LE ABERRAZIONI NEI TELEOBIETTIVI

Ci sono dei casi in cui si deve realizzare una immagine di elevate dimensioni con un obiettivo che non ha il tiraggio sufficiente per l'impiego di un obiettivo a lunga focale. Si fa dunque appello al principio di ingrandimento di fig. 15.

Il teleobiettivo è basato sullo stesso principio. La lente  $L_1$  dà, sul piano focale  $F_1$ , una prima immagine di un oggetto lontano. Se mettiamo una lente divergente  $L_2$  in modo che questa immagine si trovi fra questa lente e il suo fuoco  $F_2$ , la lente  $L_2$  dà una immagine reale molto più grande dell'immagine dell'obiettivo  $L_1$  o  $O$ . Il tiraggio dell'apparecchio, vale a dire la distanza da  $O$  a  $B$ , è molto più piccolo di quello di un direttivo normale. Quando il fuoco di  $L_1$  (lente convergente) viene inviato a quello di  $L_2$  (lente divergente), il fascio dei raggi uscenti da  $L_2$  si compone di raggi paralleli e l'immagine è proiettata all'infinito. Questo sistema porta il nome di "sistema afocale". Il telescopio di fig. 16 riproduce la combinazione di un mirino di Galileo regolato sull'infinito.

Il teleobiettivo di fig. 15 si compone di un elemento positivo (convergente) e di un elemento negativo (divergente).

In realtà questi elementi sono molto



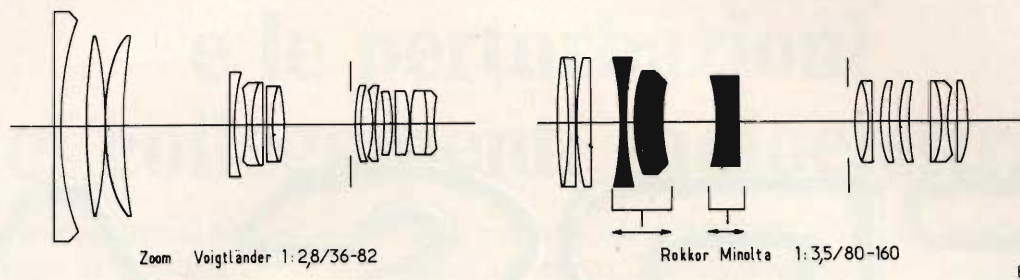


Fig. 18 - Schema di obiettivi a compensazione meccanica. a) obiettivo zoom Voigtlander 1:2,8/36 - 82; b) obiettivo Rokkor Minolta 1:3,5/80-160.

più complessi a causa delle diverse aberrazioni da effettuare. Questa correzione è particolarmente difficile nel teleobiettivo a causa della rottura notevole che subiscono i raggi luminosi quando attraversano l'elemento divergente. La luminosità è inferiore a quella degli obiettivi classici. Il campo è così ridotto.

#### SCHEMA DI UN SISTEMA AFOCALE

Il dispositivo non è altro che quello noto come mirino di Galileo regolato all'infinito.

In fig. 17 abbiamo riportato lo schema di un sistema afocale in modo da vedere meglio il suo impiego nell'obiettivo a distanza focale variabile. Il fuoco  $F$  corrisponde alla distanza focale  $f_1$  della lente  $L_1$  e alla distanza focale  $f_2$  della lente  $L_2$ .

Per ottenere una immagine netta di un oggetto molto lontano si fa in modo che i raggi luminosi lascino  $L_2$  parallelamente.

Questo è il caso di fig. 17 dove  $D' = f_1 - f_2$ . La distanza è dunque ridotta a  $D'$  per una regolazione sull'infinito (figura 17 A). L'oggetto o il soggetto A (fig. 17 B) si traduce con l'immagine A' con un ingrandimento  $f_1/f_2$ . Se A aumenta, aumenterà anche A' (fig. 17 C).

#### OBIETTIVO A DISTANZA FOCALE VARIABILE

L'obiettivo Zoom comprende essenzialmente:

- Un insieme di gruppo convergente il cui spostamento assicura la messa a punto.
- Il sistema afocale a ingrandimento variabile.
- Il diaframma che comanda la luminosità.
- L'obiettivo di base.

L'amplificatore afocale comprende diverse lenti alternativamente convergenti e divergenti. Le distanze focali e gli

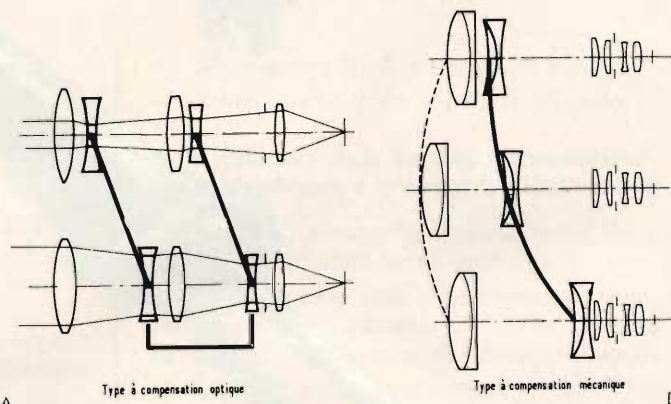


Fig. 19 - Schema di obiettivi a compensazione ottica e a compensazione meccanica. a) obiettivo zoom Voigtlander 1:2,8/36 - 82; b) obiettivo Rokkor Minolta 1:3,5/80-160.

scartamenti devono essere scelti in modo che il sistema resti afocale in tutte le posizioni.

La variazione di ingrandimento del sistema afocale è dovuta alla variazione della distanza focale risultante dal cambiamento di distanza di due sistemi ottici

disposti sullo stesso asse.

La permanenza della messa a punto sul piano focale dell'obiettivo fa appello a una compensazione per spostamento di un gruppo di lenti o per compensazione meccanica attuata per mezzo di camme o di ingranaggi (figg. 18 e 19).

#### UN VIDEOLIVELLATORE CHE CORREGGE AUTOMATICAMENTE I SEGNALI DELLA TV COLORE

Un videolivellatore che corregge automaticamente la distorsione delle immagini della televisione a colori sistema PAL è, a detta del suo fabbricante, l'unico dispositivo nel suo genere in grado di svolgere una gamma di funzioni di correzione così vasta.

Solitamente, tali correzioni devono essere eseguite manualmente. Il videolivellatore Type 2503 sfrutta il principio ITS (insertion test signal) per correggere in modo continuo la maggior parte delle distorsioni in forma di onda lineare che si verificano nelle reti di trasmissione. L'utente dell'apparecchio può regolarlo a seconda delle proprie necessità.

L'apparecchio può essere usato per mantenere un optimum di trasmissione su base giornaliera, nel caso di trasmettitori non assistiti da personale. In alternativa, può essere impiegato su circuiti temporanei, per ottenere una correzione rapida ed in modo automatico. Esso è anche impiegabile su circuiti a lunga distanza, come i collegamenti in Eurovisione, per consentire la migliore ricezione possibile.

Agente: Metalli Preziosi SpA, Via Roma 179, 20037 Paderno Dugnano.



**ERSA**

**Saldatore a matita, alimentato direttamente  
con tensione di rete: 220V - 16 W**

Tip  
**16**



**Saldatore con punta  
in rame nichelato  
ERSA Tip 16 a 220V: LU/3620-00**

**ERSA Tip 16**

- Per radiotecnica ed elettronica
- Non ha bisogno di trasformatore
- Tensione 220 V con presa di terra
- Potenza 16 W
- Tempo di riscaldamento circa 60 s
- Cavo flessibilissimo
- Punta molto sottile
- Possibilità di scelta fra una vasta gamma di punte, anche del tipo protetto a lunga durata ERSADUR
- Peso < 30 g

**In vendita nei migliori negozi e in tutte le sedi G.B.C.**

# Le cariche elettrostatiche e le perturbazioni nei collegamenti radioelettrici

*Le cariche elettrostatiche che si formano nell'atmosfera possono generare scariche atmosferiche capaci di danneggiare o distruggere un aereo o un'apparecchiatura, in ogni caso, di perturbare il funzionamento dei collegamenti radio, dei calcolatori, ecc.*

*Il presente articolo non tratta di questo aspetto, per altro importante, del problema. Altri tipi di cariche perturbano, per differenti meccaniche, le telecomunicazioni. Sono quelle che si depositano, si creano, si liberano o si ricombinano alla superficie dell'aeronave.*

a cura di R. RANZANI

## a) L'equipotenzialità della superficie delle aeronavi

Le cariche elettrostatiche che si creano sulla superficie delle aeronavi hanno azioni molto differenti a seconda che la superficie stessa sia isolante o conduttrice.

Ora è evidente che la superficie di una aeronave non può essere integralmente conduttrice, non fosse altro che per la necessità di ricevere, sulle antenne, i campi elettromagnetici esterni.

a) - Le cariche che si ripartiscono su di una superficie metallica. In rapporto alla buona conducibilità di una tale superficie e del debole valore delle cariche, si potrà considerare questa superficie come perfettamente equipotenziale. La differenza di potenziale tra la superficie e l'aria ambiente può essere molto importante.

b) - Le cariche che si creano, si fermano e si ricombinano sulle superfici isolanti. Anche qui le differenze di potenziale possono essere elevate tra queste superfici e l'aria ambiente, ma ugualmente tra due punti della superficie anche molto ravvicinati.

## b) La formazione e la liberazione delle cariche elettrostatiche

La tabella 1, che noi commenteremo nel capitolo seguente, schematizza l'origine delle cariche elettrostatiche.

Non incorporiamo, in questa tabella, le formazioni o le liberazioni delle cariche in circostanze particolari: — Frenaggio al suolo su di una pista secca.

- Separazione degli stadi di un missile.
- Rifornimento in volo, e via dicendo.

## c) L'influenza delle cariche elettrostatiche sull'ambiente e le comunicazioni elettriche

Sul piano puramente radioelettrico, la presenza di cariche elettrostatiche si traduce:

- Quando esse sono relativamente poco numerose, in aumento del rumore di fondo (rumore bianco o rumore poco differente dal rumore bianco).
- Quando esse sono numerose, con delle scariche che si traducono in una interferenza intensa.

## FORMAZIONE DELLE CARICHE

### Il ruolo della meteorologia

#### a) Influenza dei campi elettrici esterni

In una atmosfera non caricata, ma dove regna un campo elettrico, esiste fatalmente una differenza di potenziale tra la struttura conduttrice e l'atmosfera. Ora, campi di questo tipo esistono nelle vicinanze del suolo o, per esempio, di un cumulo-nembo.

#### b) Sfregamento e triboelettricità

E' la più frequente delle fonti di cariche elettriche. Una nuvola di cristalli di ghiaccio, di polveri industriali, di sabbia, ecc. è costituita da un grande numero di microparticelle. Trasportate dal vento, queste par-

TABELLA 1

Formazione e liberazione da un fenomeno legato all'ambiente

Formazione e liberazione da un fenomeno legato all'aeronave

Influenza dei campi elettrici esterni  
Sfregamento sulle particelle neutre e triboelettricità  
Raccolta di cariche preesistenti  
Liberazione da dispersori di potenziale  
— involontaria  
— volontaria  
Liberazione tramite i gas ionizzati dei motori

ticelle sfregano principalmente sui bordi d'attacco, ed in alcuni casi vengono rotte dal vento. Questi fenomeni si accompagnano alla creazione di cariche elettriche.

**E' evidente che lo studio di questi fenomeni non è semplice poiché:**

— non esistono al suolo dei mezzi che permettono di studiare tale tipo di fenomeni nelle condizioni reali. Un sistema ventilatore che ricostruisca l'ambiente in regime supersonico ad elevata altitudine, è, almeno per il momento, nel campo dell'utopia.

— Lo studio su modello ridotto non è consigliabile poiché la dimensione e la forma dei cristalli rivestono un ruolo sicuramente molto importante e sembra difficile realizzare dei cristalli della dimensione desiderata che abbiano una reale omotetia.

— Lo studio diretto in volo è possibile, ma poiché le cariche dipendono molto dalle condizioni meteorologiche, è indispensabile effettuare una infinità di ore di volo per ritrovare le medesime condizioni di ambiente.

Quest'ultimo metodo tuttavia ha già fornito un certo numero di leggi che riassumiamo:

— La carica dell'aeronave per sfregamento o per triboelettricità rende sempre l'aeronave negativa in rapporto all'aria ambiente.

— Il campo elettrico intorno all'aeronave risulta dalla combinazione del campo dovuto alle cariche abbandonate sull'aereo con il campo dovuto alle cariche spaziali che, create dopo la percussione del cristallo, sono da questo cagionate.

— I cristalli di ghiaccio sono, ad uguale densità, infinitamente più attivi che le gocce d'acqua delle nuvole basse.

— Le cariche create aumentano, ad uguali condizioni per tutto il resto, con la velocità, la sezione diritta, ecc.

### **c) La captazione delle cariche elettriche preesistenti**

Esistono, il fenomeno è conosciuto da molto tempo, delle nuvole costituite da particelle di ghiaccio o di acqua caricate positivamente o negativamente.

In un cumulo-nembo, l'aeronave può attraversare, secondo la sua altitudine e la sua posizione in rapporto all'asse (se si può osare esprimersi così), delle zone di cariche positive, negative o delle zone di cariche alternativamente positive e negative e reciprocamente.

Ora, queste cariche sono assai importanti e possono essere trasportate quasi totalmente sull'aeronave. Questo fenomeno di «captazione» può mascherare totalmente l'effetto di sfregamento e l'effetto di triboelettricità.

L'aeronave potrà dunque essere positiva o negativa, in rapporto all'aria ambiente, con delle tensioni elevatissime.

### **d) La liberazione delle cariche elettriche da parte di dispersori di potenziale, volontari o no, o la liberazione delle cariche elettriche per mezzo delle punte**

E' noto che quando un conduttore elettrico è caricato, in prossimità delle punte, le cariche statiche

hanno tendenza a liberarsi. Il fenomeno conosciuto da molto tempo si applica fortunatamente e sfortunatamente al caso di cui ci occupiamo. In effetti, si collocano, da molti anni, sulle aeronavi, dei dispersori di potenziale che sono tutti basati sulla proprietà delle punte. Ma esistono ugualmente dei dispersori involontari: sono gli angoli vivi di alcuni pezzi, solo le antenne allorquando non sono incastrate. Tutto ciò che possiede una curvatura più o meno accentuata è suscettibile di liberare delle cariche elettrostatiche.

Questo fenomeno si produce con una soglia. Sfortunatamente i rumori di fondo ai quali abbiamo accennato nelle generalità si producono molto prima che queste liberazioni comincino. D'altra parte, non è possibile fare liberare da una punta una corrente molto intensa a motivo della creazione di cariche spaziali che frenano il fenomeno.

Lo studio stesso dello scaricamento delle punte nelle condizioni ambiente di un'aeronave è mal conosciuto.

Ritourneremo più avanti sull'aspetto dello scaricamento dalle punte parlando delle perturbazioni che possono prodursi sulle antenne quando il potenziale dell'aeronave oltrepassa un elevato valore.

### **e) Liberazione delle cariche elettriche tramite i gas ionizzati caldi**

Tutte le aeronavi possiedono dei motori per la propulsione. Noi diamo alla parola «motore» un senso assai generale. Se si osserva, sul piano globale, ciò significa che utilizzando sovente il comburente dell'aria, a volte un comburente proprio al motore, si espellono dei gas più o meno caldi verso l'esterno. Ora, questi gas hanno una ionizzazione spontanea a motivo della temperatura elevata. Se la ionizzazione è trascurabile, in parecchi casi, non succede la stessa cosa con i motori a reazione ad alta temperatura ed ancor meno per gli ugelli dei motori, i gas espulsi sono caldissimi, i 1.500 gradi non sono rari.

Essendo ionizzati, i gas possiedono delle cariche positive e delle cariche negative. Se le cariche fossero espulse in quantità identica, è evidente che la carica dell'aereo non ne sarebbe interessata, ma non è così; prima di tutto perché le velocità proprie degli ioni non sono identiche secondo i loro segni ma anche perché quando l'aeronave è caricata, il campo elettrico creato modifica la ripartizione di queste cariche.

In ogni modo, un fatto sperimentale molto chiaro è il parallelismo tra la carica elettrostatica di un aereo rapido e la posizione delle manette dei gas così come la soppressione totale di qualsiasi carica elettrostatica in post-combustione.

## **LE PERTURBAZIONI**

Abbiamo detto che le cariche elettrostatiche perturbano le telecomunicazioni e ciò per diversi procedimenti.

### **a) Aumento del rumore di fondo nei ricevitori nel senso generale della parola**

Le cariche elettrostatiche sono generate principalmente da triboelettricità, sfregamento o captazione.

musica più musica  
Super HI-FI



### TC-186SD

#### CARATTERISTICHE TECNICHE

Sistema di registrazione: quattro piste,  
due canali stereo  
Velocità di trascinamento del nastro: 4,8 cm/s  
Wow e Flutter: 0,1% (NAB)  $\pm$  0,2% (DIN)  
Distorsione armonica: 2%  
Risposta di frequenza: con cassette Fe-Cr e  
CrO<sub>2</sub>  
20  $\div$  14.000 Hz (NAB)  
40  $\div$  12.000 Hz (DIN)  
con cassette standard  
20  $\div$  12.000 Hz (NAB)  
40  $\div$  10.000 Hz (DIN)

#### Caratteristiche generali

Alimentazione: 110  $\div$  240 Vc.a. - 50/60 Hz  
Dimensioni: 430 x 160 x 325



### TC-209SD

#### CARATTERISTICHE TECNICHE

Sistema di registrazione: quattro piste,  
due canali stereo  
Velocità di trascinamento del nastro: 4,8 cm/s  
Wow e Flutter: 0,07% (NAB)  $\pm$  0,18% (DIN)  
Distorsione armonica: 1,7%  
Risposta di frequenza: con cassette Fe-Cr e  
CrO<sub>2</sub>  
20  $\div$  18.000 Hz (NAB)  
30  $\div$  16.000 Hz (DIN)  
con cassette standard  
20  $\div$  15.000 Hz (NAB)  
30  $\div$  13.000 Hz (DIN)

#### Caratteristiche generali

Alimentazione: 110  $\div$  240 Vc.a. - 50/60 Hz  
Dimensioni: 430 x 170 x 320

# SONY®

## front vertical cassette

### Loading System

- Motore servo controllato
- Arresto automatico a fine nastro
- Testine ferrite e ferrite
- Dolby System
- Selettore nastro e polarizzazione a tre posizioni
- Indicatore di picco (TC-204SD / TC-209SD)
- Contatore nastro con memoria (TC-209SD)
- Mobile in metallo con laterali in legno (TC-204SD / TC-186SD)



### TC-204SD

#### CARATTERISTICHE TECNICHE

Sistema di registrazione: quattro piste,  
due canali stereo  
Velocità di trascinamento del nastro: 4,8 cm/s  
Wow e Flutter: 0,09% (NAB)  $\pm$  0,2% (DIN)  
Distorsione armonica: 1,7%  
Risposta di frequenza: con cassette Fe-Cr e  
CrO<sub>2</sub>  
20  $\div$  16.000 Hz (NAB)  
40  $\div$  15.000 Hz (DIN)  
con cassette standard  
20  $\div$  14.000 Hz (NAB)  
40  $\div$  12.000 Hz (DIN)

#### Caratteristiche generali

Alimentazione: 110  $\div$  240 Vc.a. - 50/60 Hz  
Dimensioni: 430 x 160 x 325

RICHIEDERE I PRODOTTI SONY AI RIVENDITORI PIU' QUALIFICATI  
Cataloghi a: **FURMAN** s.p.a. - Via Ferri, 6 - 20090 Cinisello B. (MI)

In tutti questi casi, ciò significa che, quando una carica arriva, il potenziale dell'aereo sale in una maniera discontinua. Ora, queste cariche sono ben lungi dall'essere unitarie, vale a dire che la captazione di una goccia d'acqua caricata in un cumulo-nembo corrisponde non ad un elettrone ma a parecchie centinaia e perfino a parecchie migliaia di elettroni e ciò in una maniera quasi istantanea. Questi gradini nella scala del potenziale dell'aereo si traducono, come si sa, con l'aumento del rumore di fondo.

Succede lo stesso con i dispersori di potenziale; quando un elettrone lascia la punta, volontaria o no, di un dispersore di potenziale, viene accompagnato, a valanga, da un numero relativamente elevato di discendenti. Infine, il fenomeno principale concerne le antenne incastrate e le superfici isolanti dove possono crearsi delle cariche allo stesso tempo positive e negative che si ricombineranno man mano che aumenteranno, poiché queste ricombinazioni portano alla sparizione delle cariche certe ma a spese della creazione fuggitiva di una corrente elettrica. Tutte queste cause fanno sì che il rumore di fondo aumenti in funzione delle cariche. D'altra parte l'esperienza è stata fatta innumerevoli volte: più la carica elettrostatica è elevata, più è forte il rumore di fondo.

Delle misure, che non sono molto precise, confermano che i rumori di fondo sono praticamente dei rumori bianchi. Essi sono tanto più «rumori bianchi» quanto la dimensione delle particelle generatrici di cariche elettrostatiche è piccola. Così, quando una aeronave è caricata, a seguito dello sfregamento dei cristalli di ghiaccio, di cirri leggeri, per quanto le misure permettano di affermarlo, si ottiene sulle antenne un rumore bianco integrale. Al contrario, quando si tratta di attraversare degli strati di nuvole dove la densità delle cariche è molto elevata, il rumore è lungi dall'essere bianco, poiché le componenti bassa frequenza prendono il passo sulle componenti H.F. nei parassiti di rumore di fondo raccolti.

#### **b) I parassiti per innescamento delle scariche**

Se il potenziale dell'aeronave continua ad aumentare, va a sovrapporsi al fenomeno di rumore che abbiamo ora ricordato, il fenomeno di scarica elettrica che sarà causa di parassiti infinitamente più intensi.

Quando il potenziale aumenta, gli elettroni che sono nati dalla punta creeranno una filiazione sempre più numerosa e da questa stessa filiazione se ne creerà un'altra. Si è innescata una scarica a valanga. Questa scarica a valanga è generalmente accompagnata da emissione di luce, ma soprattutto da correnti relativamente intense e da parassiti.

Il fenomeno accresce quando la scarica può innescarsi su di una antenna propriamente detta. Così una antenna incastrata può essere perturbata da scariche che si innescano alla superficie stessa dell'isolante, ma anche una antenna tipo «frusta» può benissimo, ad un dato momento, diventare dispersore involontario di potenziale e si comprende facilmente che l'innescamento di una scintilla su di una antenna propriamente detta perturba il funzionamento degli apparecchi radio-elettrici ad essa collegati.

## **GENERALITA' SULLA METALLIZZAZIONE DELLE AERONAVI**

La metallizzazione delle aeronavi dovrebbe, sul piano delle cariche elettrostatiche, esser totale, cioè l'involucro esterno dell'aeronave dovrebbe essere costituito da un corpo conduttore. Certamente, questa conducibilità superficiale non ha bisogno di essere eccellente come nel caso di una folgorazione, ma deve essere impeccabilmente continua.

#### **a) Le imperfezioni della metallizzazione superficiale**

Questa metallizzazione superficiale non può essere perfetta per motivi assai diversi:

- a) ragioni puramente chimiche,
- b) l'utilizzazione di vernici, per motivi di identificazione,
- c) l'esistenza di antenne incastrate,
- d) l'esistenza di pezzi trasparenti,
- e) infine, per ragioni puramente meccaniche, ci si orienta sempre di più verso l'utilizzazione di materiali plastici, più leggeri ad uguale resistenza.

#### **b) Protezione per mezzo di strati superficiali**

Non è indispensabile avere una conducibilità perfetta, purché sia continua. In effetti, le correnti da convogliare sono sempre molto deboli e perfino se la resistenza superficiale non è nulla o trascurabile, le differenze di potenziale tra due punti dell'aeronave saranno, in ogni modo, molto deboli.

Il problema si scinde in due:

— E' possibile reperire una vernice trasparente la cui conducibilità sia indifferente? E' pure augurabile che sia eccellente.

— Si possono trovare delle vernici la cui resistività possa essere relativamente elevata, che portino così a cercare un compromesso tra il desiderio di sopprimere le cariche elettrostatiche e dunque a diminuire il rumore nel ricevitore, ed il desiderio di non impedire il passaggio delle onde radio-elettriche, cioè di lasciare che il segnale raggiunga l'antenna.

Sfortunatamente, bisogna cercare delle vernici, accordando a questa parola un senso molto ampio, che possiedano delle qualità difficili a trovarsi. Queste «vernici» debbono essere solide meccanicamente, resistere all'abrasione, resistere agli agenti chimici, resistere alle forti dosi di ozono che si incontrano nell'alta atmosfera, resistere ai grandi freddi così come al calore intenso, resistere alla depressione, al passaggio nell'acqua, in breve si richiedono a queste vernici delle qualità difficilmente accostabili e, in questo senso, sono già stati intrapresi e sono ancora in fase di attuazione degli importanti studi e lavori.

## **CONCLUSIONI**

Le cariche elettrostatiche hanno una influenza nefasta sulle telecomunicazioni, ma si deve riconoscere che ci si è abituati a questo inconveniente, nell'impossibilità di lottare contro di esso.

Al momento attuale, nel quale il problema delle comunicazioni diviene di giorno in giorno sempre più importante, e in cui gli errori di trasmissione, siano essi analogici o logici, in calcoli dove l'intelligenza umana non interviene più, la presenza di informazioni erronee e confuse può cagionare delle catastrofi.

# L'oscilloscopio: uso e rimedi

Quanti di voi possono dire di conoscere a fondo l'oscilloscopio, uno degli strumenti più pratici? Quanti di voi sanno adoperare l'oscilloscopio al 100%? Sapete leggere la frequenza di un segnale sullo schermo? Sapete interpretare le caratteristiche d'operazione? Sapete impiegare l'oscilloscopio come voltmetro, amperometro, frequenzimetro, ecc.? Sapete impiegare l'oscilloscopio come monitor TV? Se avete risposto NO a tutte le domande, è necessario che legiate questo servizio.

## prima parte di Domenico SERAFINI

**O**scilloscopio, parola molto romantica. Mi innamorai dell'oscilloscopio quando avevo circa 13 anni. Da allora la nostra relazione sentimentale è rimasta intatta. Sicuro! c'è stato qualche disaccordo (come quello che mi fece scrivere l'articolo «Perché non comperare l'oscilloscopio»), ma sono sempre ritornato tra le sue sonde!

Il mio oscilloscopio ha un corpo formidabile, misura 24, 21, 44 cm e viene da una buona famiglia: i Tektronix.

Comunque, lasciatemi incominciare la storia dal principio.

L'oscilloscopio è, fondamentalmente, un televisore che ha sbagliato linea di montaggio. Come un qualsiasi ricevitore televisivo, ha un circuito di amplificazione verticale, uno orizzontale ed il generatore dell'EAT, più naturalmente, il cinescopio ed una miriade di manopole.

Vediamo cosa indicano i numeri della figura 1:

- 1) Intensità, controllo della luminosità del raggio catodico.
- 2) Fuoco, messa a fuoco del raggio catodico.
- 2 A) Astigmatismo, controllo della forma del raggio catodico.
- 3) Posizione, controllo per variare la posizione del raggio catodico verticalmente.
- 4) Posizione orizzontale.
- 5) Commutatore di portata a scatti.
- 6) Variabile di portata di messa a punto.
- 7) Commutatore d'entrata, c.c., c.a. e massa.

- 8) Commutatore d'entrata (vedi 7).
- 9) Stabilizzazione c.a.
- 10) Bilancio c.c.
- 11) Regolazione del guadagno fine.
- 12) Controllo di calibrazione.
- 13) Commutatore di calibrazione.
- 14) Commutatore della base dei tempi a scatti.
- 15) Variabile della base dei tempi per la messa a punto.
- 16) Controllo di sincronizzazione.

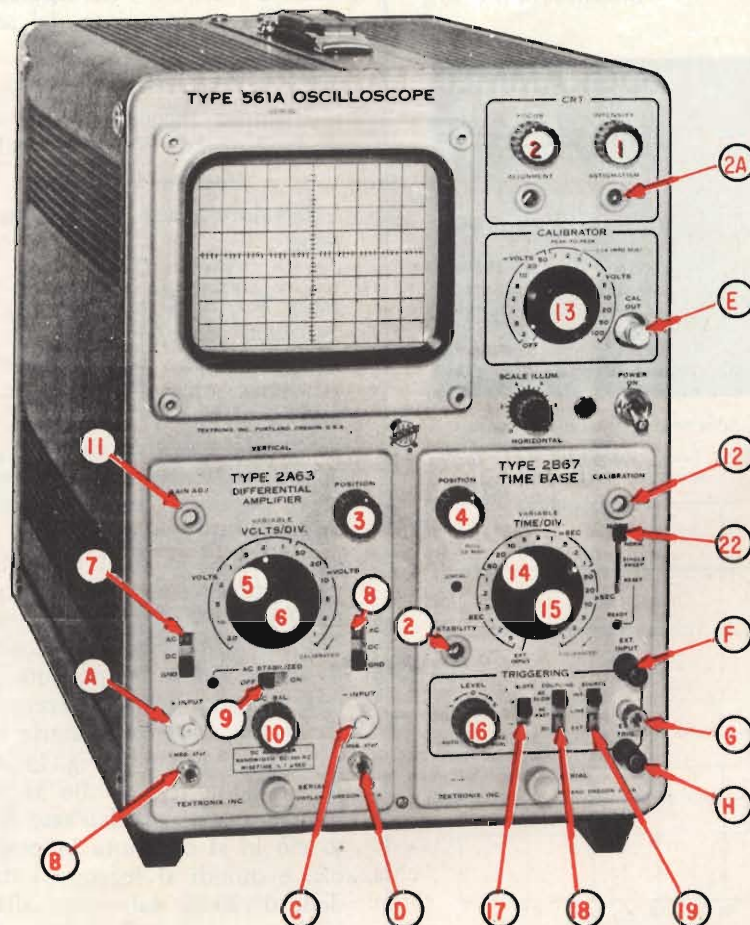


Fig. 1 - Controlli di un oscilloscopio.

- 17) Commutatore dello slope.
- 18) Commutatore di accoppiamento.
- 19) Commutatore di sincronizzazione.
- 20) Entrata Z (non visibile).
- 21) Regolatore di stabilità.
- 22) Commutatore del modo d'operazione.

Le lettere, invece, indicano:

- A) Entrata differenziata (+).
- B) Presa d'entrata verticale.
- C) Entrata differenziata (-).
- D) Presa d'entrata verticale.
- E) Presa d'uscita calibrazione.
- F) Presa d'entrata orizzontale.
- G) Presa di massa.
- H) Presa d'entrata sincronismi.

Questi sono, più o meno, i controlli di un oscilloscopio. A che cosa servono lo diciamo subito.

Chiamiamo «X» l'entrata orizzontale e la relativa ampiezza. «Y» l'entrata verticale ed ampiezza. «Z» la presa per il controllo dell'intensità del raggio catodico.

L'oscilloscopio è un apparecchio che permette l'esame diretto dell'ampiezza, della forma e della frequenza di un segnale elettrico.

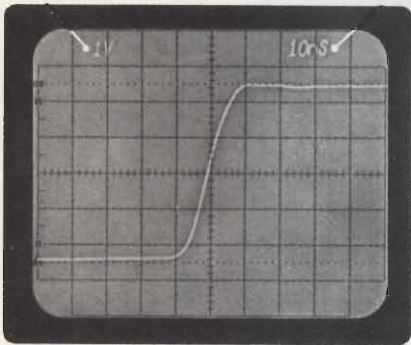


Fig. 2 - Schermo del tubo catodico e reticolo.

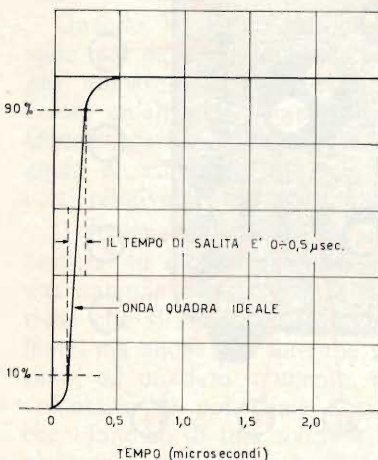


Fig. 3 - Tempo di salita (rise-time).

Lo schermo di un oscilloscopio è diviso in quadratini da 1 cm di lato.

Ogni quadratino è diviso in 5 parti. (fig. 2).

L'ampiezza (e quindi la forma) del segnale da esaminare determina la deviazione del raggio catodico nel senso verticale.

Un segnale molto ampio potrebbe far sì che la tensione di deflessione sia tale da far mostrare solamente una porzione del segnale da esaminare.

D'altro canto un piccolo segnale non produce una tensione di deflessione necessaria a rendere evidente il segnale da esaminare.

Ed ecco la necessità di provvedere all'attenuazione o amplificazione del segnale da esaminare. Ciò è regolata dal commutatore di portata (indicato dal n. 5 in fig. 10). Questo viene diviso in tante porzioni, ognuna rappresenta un valore di tensione per divisione. Facciamo un esempio: se si osserva una forma d'onda la cui ampiezza occupa due divisioni, avendo il commutatore di portata nella posizione 5 Volt/Div, ciò significa che il valore picco-a-picco del segnale è di:

$$V_{pp} = \text{Volt/Div.} \times \text{No. Div.} = 10$$

Il valore efficace di questa tensione la si ottiene con la formula:

$$V_{eff} = 0,707 V_p$$

Il valore medio (o a c.c.) lo si ottiene:

$$V_m = 0,636 V_p$$

dove  $V_p$  è la tensione di picco (un solo picco).

A seconda dell'accoppiamento (commutatore d'entrata: c.c. o c.a. n. 7, Fig. 1) il segnale osservato sullo schermo può avere, oltre ad un valore  $V_{pp}$ , anche una tensione continua. In questo caso la onda del segnale può essere osservata solamente se il commutatore della portata è in posizione tale da far entrare il segnale c.c. entro i limiti dello schermo. Per conoscere il valore della componente continua bisogna prima «azzerare» lo strumento, cioè commutarlo in posizione massa (n. 7, Fig. 1), e portare (tramite il controllo 3) la riga luminosa alla pari dell'asse X. Fatto ciò lo si commuta in posizione c.c. e quindi si leggono i numeri delle divisioni dallo zero alla riga luminosa, il resto lo sapete già. In posizione c.a. il segnale sullo schermo è privo della componente con-

tinua, pertanto mostrerà due semionde con lo zero centrale.

Misurando un segnale in posizione c.a., sullo schermo si nota uno sbalzo temporaneo dell'onda da esaminare (questa, dopo alcuni secondi ritorna normale). Ciò è causato dal fatto che la componente a c.c. del segnale produce una istantanea carica del condensatore d'entrata (la componente a c.c., a seconda della sua polarità, agisce come un lato di un'onda quadra).

Lo sbalzo è tanto più ampio quanto più elevata è la componente a c.c.

Una volta che il condensatore di entrata si è caricato, questo sbalzo non si ripeterebbe anche se lo distaccassimo dal segnale. Se ciò non si verificasse vorrebbe dire che il condensatore è in perdita.

### Caratteristiche Y

Quando si richiede un'alta sensibilità bisogna sacrificare la larghezza di banda; è noto che un amplificatore ad alta sensibilità ed elevata larghezza di banda produce un alto rumore evidente sullo schermo. Questo viene specificato come: Segnale utile/Segnale spurio o disturbo. Bisogna notare che questo valore dovrebbe essere a p-p, cioè picco-picco, e non efficace (gli oscilloscopi sono fatti in modo da rappresentare valori p-p di un segnale). Se si impiegasse il valore efficace per indicare il rapporto S/D, per sapere il vero valore p-p di questo rapporto bisognerebbe moltiplicarlo per 3. Il circuito di ingresso può essere semplice o differenziato; nel secondo caso si fa uso di un amplificatore il quale cancella o rigetta componenti di uguale fase ed ampiezza presenti all'ingresso. Il motivo per cui questo si chiama amplificatore differenziale dipende dal fatto che solamente la differenza tra i due segnali viene amplificata. Ciò provvede ad assicurare all'amplificatore verticale un segnale privo di rumore come, ad esempio quello prodotto dalla rete luce o dalla sonda.

Riepilogando, le caratteristiche dell'amplificatore verticale sono:

- 1) Sensibilità (amplificazione).
- 2) Linearità (distorsione).
- 3) Rumore (rapporto S/D).
- 4) Responso (banda passante).
- 5) Rise-time (tempo di salita).



L'ultimo fattore è nuovo, il termine lo lasceremo in inglese (si pronuncia Raise Taim). Questo indica il tempo impiegato dalla tensione analizzata, a «salire» dal 10% al 90% della sua ampiezza totale. Il motivo per cui questo viene definito tra il 10% ed il 90% è per eliminare le false misure causate dall'arrotondamento degli angoli (perdita delle alte frequenze). Per calcolare il rise-time, cioè il tempo di salita, basta moltiplicare il numero delle divisioni (o frazioni di questa) occupate dalla salita tra il 10 e 90% del segnale rappresentato (fig. 3) per il Time/Div.

È logico che l'oscilloscopio usato per analizzare l'uscita (ad esempio) di un generatore di onde quadre, deve avere un rise-time migliore di quello del generatore altrimenti viene rappresentato il rise-time dell'oscilloscopio e non del segnale esaminato.

Il rise-time è in stretta relazione con il responso alle alte frequenze.

Idealmente gli oscilloscopi dovrebbero avere circuiti verticali capaci di «salire» in circa 1/5 del tempo impiegato a salire del più veloce segnale misurabile. In pratica il rise-time è di 1/3 del periodo della più alta frequenza rappresentabile.

La più alta frequenza rappresentabile (cutoff point) viene stabilita dove il responso dell'amplificatore è giù di 3 dB (circa il 30%).

Tramite le seguenti formule è possibile calcolare, con una certa approssimazione, i valori della larghezza di banda e del rise-time (r-t).

$$\text{Hz} = \frac{0,33}{r-t}$$

$$r-t = \frac{0,33}{\text{Hz}}$$

Seppur l'oscilloscopio non viene danneggiato da un'ampia rappresentazione (elevata ampiezza verticale), bisogna tenere in considerazione la max tensione che la sonda o l'entrata dell'amplificatore può sopportare.

Per quanto riguarda la sonda (in inglese probe) bisogna dire che questa presenta una certa impedenza e quindi produce un'attenuazione; pertanto, una volta ri-

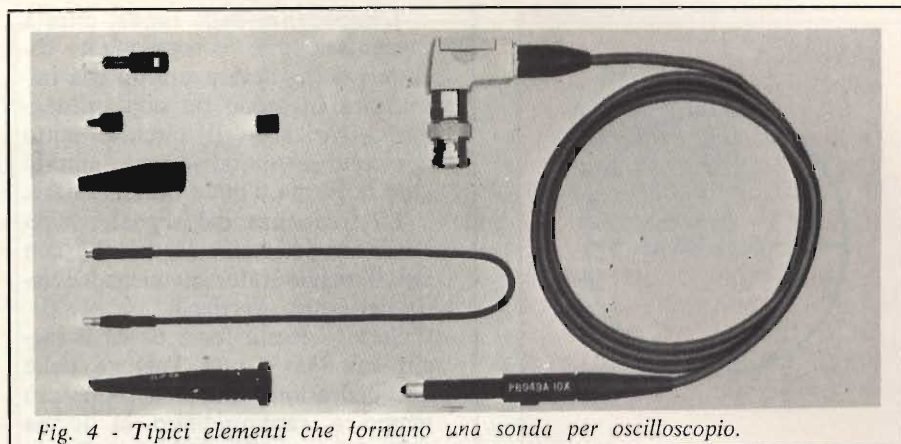


Fig. 4 - Tipici elementi che formano una sonda per oscilloscopio.

cavato il valore p-p del segnale, bisogna moltiplicarlo per il fattore di attenuazione. Esempio. Se il segnale sullo schermo indica una tensione di 10 Vp-p, il valore vero di questa tensione è di 100 Vpp se la sonda avesse un fattore d'attenuazione uguale a 10 (fig. 4).

Un'altra caratteristica della sonda deve essere la capacità di non distorcere il segnale da esaminare. In altre parole deve lasciar passare in modo fedele sia le alte che le basse frequenze.

A volte, per compensare le varie perdite, la sonda dispone di un condensatore variabile (trimmer) in miniatura. La taratura viene fatta con un buon segnale ad onda quadra di 1 kHz (fornito dallo stesso oscilloscopio, E fig. 1) assicurandosi che gli angoli non vengano arrotondati (perdita delle alte frequenze) o enfasizzati fig. 5.

Questa regolazione, comunque, non è costante per tutta la gamma delle frequenze che l'oscillatore può rappresentare.

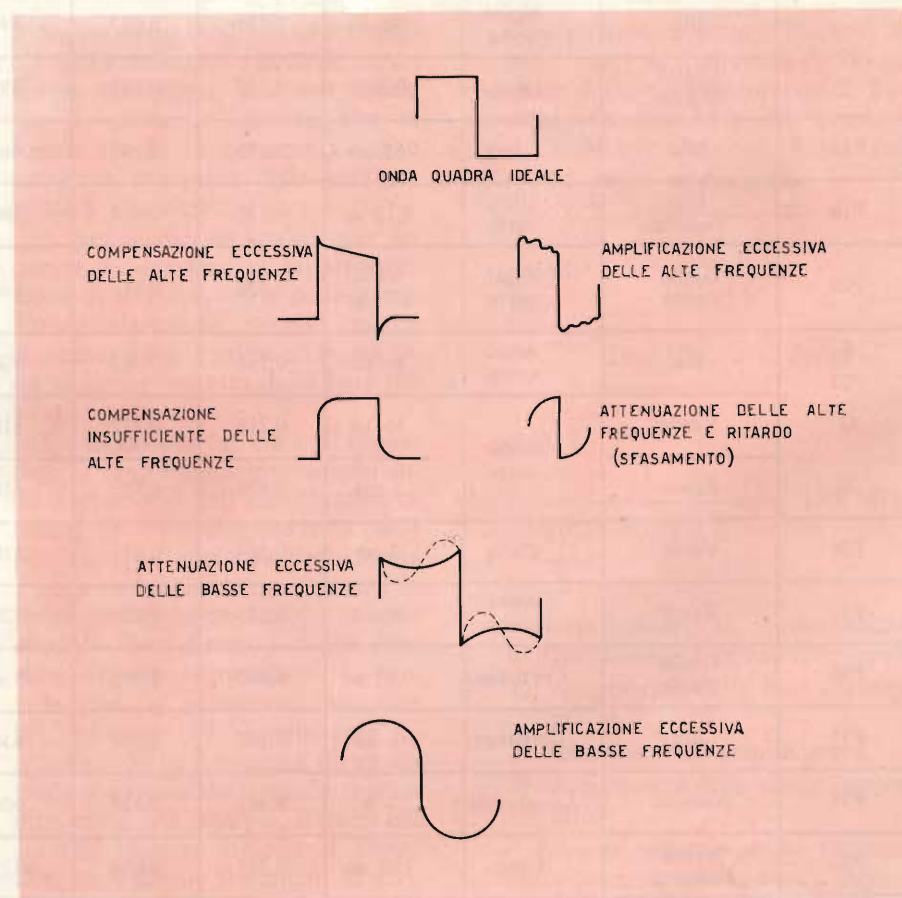


Fig. 5 - Risultato di varie attenuazioni e enfasizzazioni delle basse frequenze ad opera della sonda.

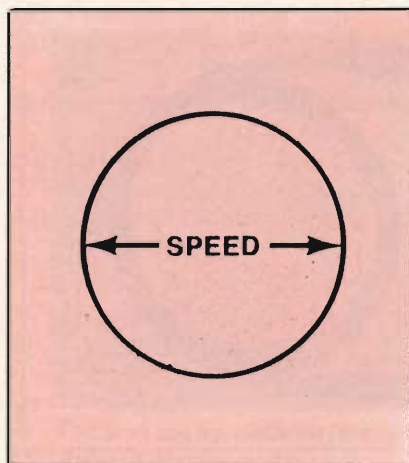


Fig. 6 - Speed = velocità orizzontale del raggio di scansione. Time/Div. = = reciproco della velocità.

L'impedenza della sonda, oltre a presentare tutte le sopraccitate caratteristiche, deve avere un'alta impedenza in modo da non influenzare (caricare) il circuito sotto controllo e quindi senza modificare la forma d'onda da esaminare.

La frequenza del segnale da esaminare determina la velocità con cui il raggio catodico viene deviato nel senso verticale.

Se la velocità fosse bassa il raggio catodico (sotto l'azione delle due deflessioni) impiegherebbe più tempo a rappresentare la forma ascendente (o discendente) di una onda (ad esempio) sinusoidale.

Dalla fisica sappiamo che lo spazio  $S$  può essere ricavato da:

$$S = \frac{V}{T}$$

dove  $V$  velocità e  $T$  tempo.

Pertanto alle basse velocità e tempi, la forma raffigurata è molto ampia nel senso orizzontale. Le alte ampiezze nell'asse  $X$  rappresentano basse frequenze dato che:

$$x f = \frac{1}{T}$$

Quindi l'asse  $X$  indica il periodo del segnale da esaminare, cioè il tempo impiegato a percorrere un ciclo.

Ora succede che segnali a bassissime frequenze presentano periodi tanto lunghi da uscire fuori i

#### FOSFORI STANDARD IMPIEGATI J.E.D.E.C.

Tipo	Fluorescenza	Persistenza	a 10 % residua	Coordinate CIE		$\lambda$ max di distrib. spettrale nm	Applicazioni principali
				x	y		
P1	Verde giallastro	Media	22 ms	0,218	0,712	525	Tubo per impieghi generali
P2	Verde giallastro	Media	100 $\mu$ s	0,279	0,534	535	Oscillografi
P7	Blu	Molto corta	50 $\mu$ s	0,151	0,032	440	Radar e oscillografia
	Giallo Verde	Lunga	0,35 s	0,357	0,537	555	
P11	Blu	Corta	65 $\mu$ s	0,139	0,148	460	Registrazioni fotografiche
P16	Blu violetto	Ultra corta	0,12 $\mu$ s	0,175	0,003	380	Registrazioni fotografiche Fotografia ultra rapida
P20	Giallo Verde	Assai corta	0,4— 0,5 ms	0,426	0,546	560	Tubi a memoria Intensificatori e convertitori d'immagine Tubi di visualizzazione
B P22	Blu	Assai corta	40 $\mu$ s	0,146	0,052	450	Fotografia rapida convertitori d'immagine
G	Verde	Medio corte	40 $\mu$ s	0,218	0,712	516	Tubi colore
R	Rosso		1 ms	0,674	0,326	630	
P24	Verde	Corta	2 $\mu$ s	0,245	0,411	510	Flying spot
P31	Verde	Assai corta	40 $\mu$ s	0,193	0,420	520	D.V.S.T. - Tubi di visualizzazione e oscillografi
P36	Giallo Verde	Cortissima	0,25 $\mu$ s	0,400	0,543	550	Flying spot
P37	Blu	Cortissima	1 $\mu$ s	0,143	0,208	470	Registrazione fotografica Flying spot
P38	Arancio	Lunghissima	1 s	0,561	0,437	600	Esplorazione a bassa frequenza di riga - Antiscintillamento
P39	Verde giallastro	Lunga	150 ms	0,223	0,698	525	Esplorazione a media frequenza di riga - Antiscintillamento
P40	Bianco	Media	50 $\mu$ s	0,276	0,311	440	Presentazione d'immagini poco mobili
						550	

limiti dello schermo, mentre segnali ad altissime frequenze presentano periodi talmente corti da farli apparire come una fascia continua.

Nel primo caso bisognerebbe fare in modo che il movimento orizzontale del raggio catodico avvenisse con una frequenza minore di quello del segnale in esame. Nel secondo caso, invece, sarebbe necessario che la deflessione orizzontale avvenisse ad una frequenza maggiore del segnale. Se, ad esempio, il segnale da esaminare fosse di 100 kHz e la frequenza di deflessione orizzontale di 1 MHz, al circuito di deflessione il segnale in esame apparirebbe «lento», pertanto occupando uno spazio proporzionale alla differenza tra le due frequenze. Ed ecco la necessità di dover provvedere alla variazione di frequenza della tensione di scansione orizzontale. Ciò è attuato dal commutatore della base dei tempi, indicato dal n. 14 nella fig. 1

In questi ultimi tempi si è smesso d'indicare la scala del commutatore della base dei tempi con la frequenza di scansione orizzontale.

Oggi questo viene indicato in «unità di tempo per divisione», fig. 6. L'unità di tempo non è altro che il periodo, pertanto sapendo il tempo impiegato per occupare una divisione, possiamo determinare il periodo del segnale osservato semplicemente moltiplicando il tempo letto sul commutatore (cioè quello impiegato per occupare una divisione) per il numero di divisione occupate dal segnale in esame. Cioè:

$$T = \text{Time/Div.} \times \text{n. divisioni dato}$$

che  $f = \frac{1}{T}$  avremo che:

$$f = \frac{1}{\text{Time/Div.} \times \text{n. divisioni}}$$

Per calibrare l'asse X basta fare:

$$\text{n. divisioni} = \frac{T}{\text{Time/Div.}}$$

dove **T** è il periodo noto del segnale calibratore.

Il raggio catodico di scansione, come qualsiasi sistema esploratore, finito il suo ciclo (percorso) deve ritornare al punto di partenza (ritraccia) per quindi ricominciare da capo la scansione.

Ora la ritraccia deve avvenire durante una porzione del segnale in esame, fig. 7.

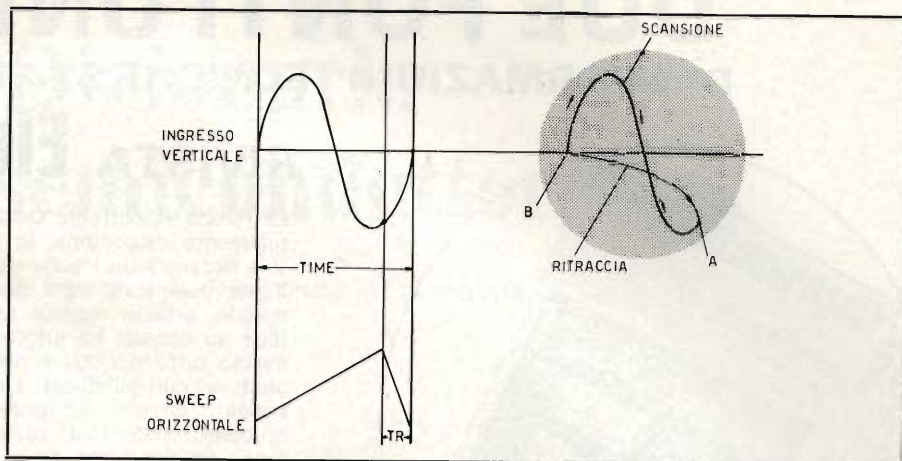


Fig. 7 - Rappresentazione prodotta a causa del tempo della ritraccia TR.

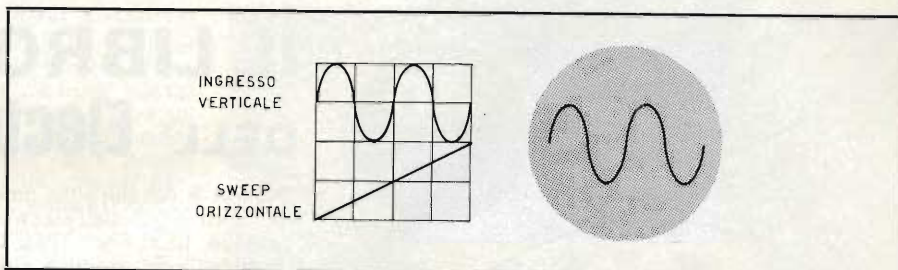


Fig. 8 - Rappresentazione (ingresso verticale) data da una tensione di scansione (sweep orizzontale) con tempo di ritraccia nullo.

Nei moderni oscilloscopi la ritraccia della deflessione avviene in un tempo cortissimo, ma non ideale fig. 8, pertanto succede che la forma d'onda rappresentata non è completa, ma priva della porzione relativa alla ritraccia stessa.

A volte, per un'analisi più accurata, si desidera la rappresentazione di una sola parte della forma d'onda esaminata. Meglio ancora se questa parte venisse allargata oltre al limite imposto dalla base dei tempi.

Un modo per far ciò è di espandere la rappresentazione aumentando il guadagno dell'amplificatore orizzontale. In questo modo la parte posteriore ed anteriore della forma d'onda va fuori schermo, mentre la porzione desiderata occupa la zona centrale. Questo metodo viene chiamato «sweep ingrandito».

In caso si desiderasse misurare la frequenza del segnale così ingrandito (o la frequenza di un segnale a cavallo del segnale ingrandito, come, ad esempio, il burst del colore), bisogna dividere il Time/Div. moltiplicato il numero di divisione occupate sullo schermo dal periodo del segnale in esame per il fattore d'amplificazione. Esempio.

Con un fattore d'amplificazione 5, per trovare la frequenza di un segnale il cui periodo occupa 2 divisioni con una base dei tempi di 0,2 μsec. per divisione; basta fare:

$$x T = \frac{\text{Time/Div.}}{5}$$

quindi

$$f = \frac{1}{\frac{\text{Time/Div.} \times \text{n. divisioni}}{5}}$$

cioè:

$$\frac{1}{(0,2 \cdot 10^{-6}) \times 2} = 12,8 \text{ MHz}$$

Riepilogando, le caratteristiche dell'amplificatore orizzontale sono:

- 1) Accuratezza della base dei tempi
- 2) Responso dell'amplificatore
- 3) Accuratezza dello sweep ingrandito.

Bisogna aggiungere che l'accuratezza ottenuta con lo sweep ingrandito è minore in quanto ciò si ottiene riducendo la controreazione.

(continua)

# DUE FONTI UNICHE

## D'INFORMAZIONI TECNICHE STATUNITENSIS

### RIVISTA **Electronic Design**

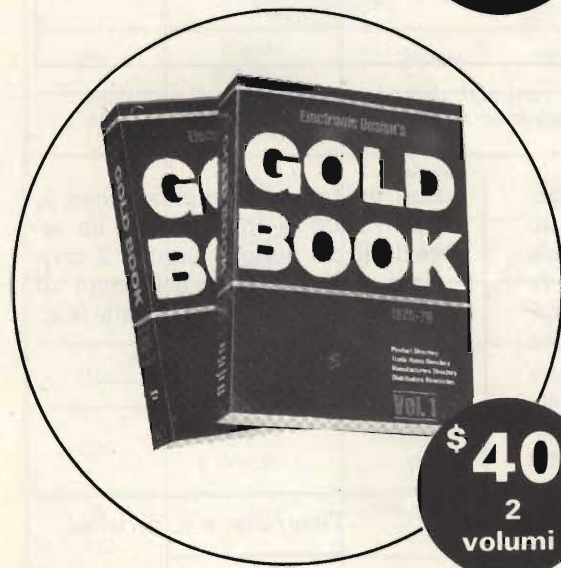
La rivista «Electronic Design» è la sola del ramo progettazione attualmente disponibile, in Europa, per gli ingegneri elettronici. Non vi è nessun'altra rivista del genere né in Europa né negli Stati Uniti. Viene pubblicata ogni due settimane ed ogni numero è ricco di notizie, articoli tecnici, servizi esclusivi, suggerimenti progettuali, idee su circuiti ed informazioni su prodotti nuovi. In risalto viene messo tutto ciò che è disponibile, pratico e di uso immediato. Recenti articoli pubblicati sulla rivista trattano di calcolatori, strumentazioni, circuiti integrati e semiconduttori, circuiti magnetici, optoelettronici, fonti di energia e visualizzatori. L'interessato che legge l'Inglese non deve perdere l'occasione di tenersi aggiornato nel campo elettronico americano. I numeri della rivista vengono spediti per via aerea.



**\$ 40**  
26  
numeri

### IL LIBRO D'ORO DELL' **Electronic Design**

Non vi è nessun'altra notevole guida in volume e contenuto uguale al Libro d'Oro dell'Electronic Design, disponibile agli ingegneri dovunque, fuori degli Stati Uniti. Due volumi, 2000 pagine di informazioni su «chi produce che cosa e dove si trova» negli Stati Uniti. 5300 prodotti sono elencati nella «Guida dei prodotti» assieme ai nomi ed indirizzi degli industriali; 6700 società sono elencate nella «Guida dei fabbricanti»; 5700 concessionari sono elencati alfabeticamente e geograficamente nella «Guida dei concessionari». Oltre a ciò vi è anche un «Catalogo dei fabbricanti» dove più di 900 pagine sono dedicate ai prodotti disponibili. Questa è la più grande e la più completa opera di riferimento mai pubblicata in tutto il mondo. Ordinatela ora... l'edizione del 1975-76 è limitata. L'opera completa in due volumi verrà spedita per via ordinaria.



**\$ 40**  
2  
volumi

**NOTA AGLI INSERZIONISTI:** Pagine pubblicitarie nell'Electronic Design e nel Catalogo del Libro d'Oro dell'Electronic Design sono disponibili a costo conveniente. Scrivete per informazioni dettagliate al Direttore delle Vendite di Electronic Design, 50 Essex Street, Rochelle Park, New Jersey 07662 USA. Indirizzo telegrafico: HAYDENPUB ROPK USA. TELEX: 710-990-5071.

Diffusione dell'Electronic Design — negli Stati Uniti: 73400  
Edizione Estera: 13200 (di cui 11000 in Europa)  
Libro d'Oro dell'Electronic Design. Diffusione internazionale: 92500.

IMS 75

### ABBONATEVI ORA A TUTTE E DUE LE PUBBLICAZIONI . . . RISPARMIERETE IL 20%.

Se vi decidete ora, potrete abbonarvi sia alla Rivista «Electronic Design» (per un anno, 26 numeri) che al Libro d'Oro dell'Electronic Design (edizione 1975-76, 2 volumi, (2000 pagine) per soli \$64 un risparmio del 20%. Riceverete quasi 8000 pagine d'informazioni tecniche. LE SPEDIZIONI VERRANNO EFFETTUATE A RICEZIONE DELL'ORDINAZIONE. CONSIDERARE 8 SETTIMANE PER VIA MARE.

NOME \_\_\_\_\_

TITOLO \_\_\_\_\_

SOCIETA' \_\_\_\_\_

INDIRIZZO \_\_\_\_\_

NAZIONE \_\_\_\_\_

Spedire a: Circulation Manager (direttore diffusione) Electronic Design, 50 Essex Street, Rochelle Park, New Jersey 07662 U.S.A.

#### VOGLIATE SPEDIRE

- La rivista «Electronic Design» in abbonamento annuo (26 numeri) per posta aerea. Accludo assegno \$40.00.
- Il libro d'Oro di Electronic Design (2 volumi) per posta ordinaria. Accludo assegno \$40.00. (Purché all'atto della ricezione dell'ordine i numeri siano ancora disponibili).
- Entrambe: Rivista e Libro d'Oro con la riduzione del 20%. Accludo assegno \$64.00.
- Pregate il vostro Ufficio Pubblicità di mettersi in contatto con me.

# Dizionario dei semiconduttori

a cura di G. Büscher - A. Wiegmann - L. Cascianini

**Strato o film spesso (Circuiti integrati ibridi a strato o film spesso).** Sistema di realizzazione dei circuiti integrati ibridi nei quali le interconnessioni e i resistori vengono prodotti in un unico processo di stampaggio e cottura (firing) mediante riporto di materiale conduttore su una piastrina di materiale ceramico. I diodi, i transistori e i condensatori vengono successivamente inseriti e saldati ai componenti passivi già presenti, con il sistema di collegamento «bonding». La realizzazione di un circuito integrato ibrido a film spesso presenta quindi molte somiglianze con il sistema di montaggio dei componenti sui circuiti stampati standard. L'unica differenza consiste nel fatto che prima dell'inserimento dei componenti attivi, il substrato e le interconnessioni nonché i resistori vengono formati e «cotti» a temperatura elevata. In un circuito stampato sono invece presenti solo le interconnessioni di rame. Infine, la differenza più appariscente sono le ridotte dimensioni che un circuito integrato ibrido a film spesso presenta anche con il più piccolo circuito stampato standard. Nelle figg. 140 e 141 abbiamo riportato due tipici esempi di circuito integrato ibrido a film spesso.

**Strato o film sottile (Circuiti integrati ibridi a strato o film sottile).** Anche in questo caso, il substrato è di materiale ceramico con la differenza che nei circuiti integrati ibridi a strato (o film) sottile non viene impiegato il cosiddetto «screen printing» o stampaggio del reticolo. I sottilissimi strati vengono invece depositati mediante «sputtering» oppure evaporazione e deposizione mediante maschera. I resistori, i condensatori ed anche alcuni

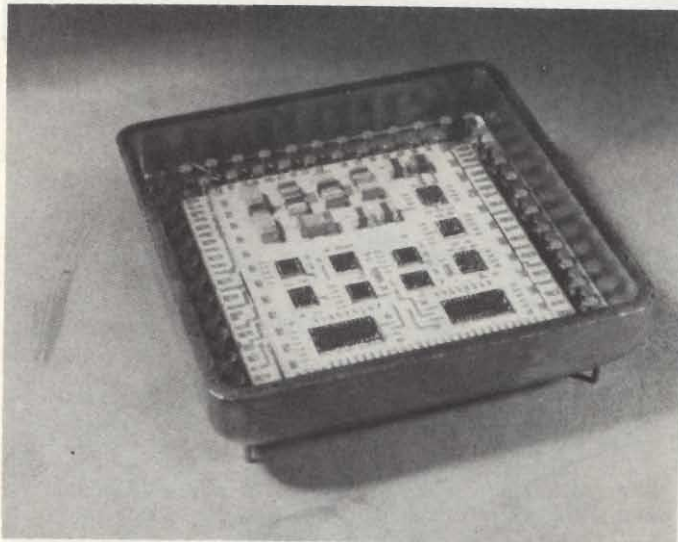


Fig. 141 - Circuito integrato ibrido a film spesso (Boeing). E' un multiplex a 16 canali. E' costituito da due substrati, in quello inferiore si trovano 50 resistori.

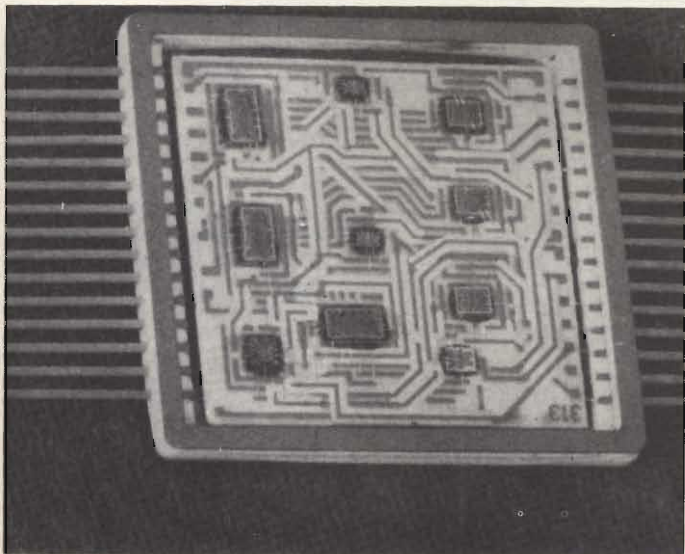


Fig. 140 - Circuito integrato ibrido a film spesso (Sylvania). Si tratta di un sintetizzatore. I chips «nudi» sono stati saldati al substrato.

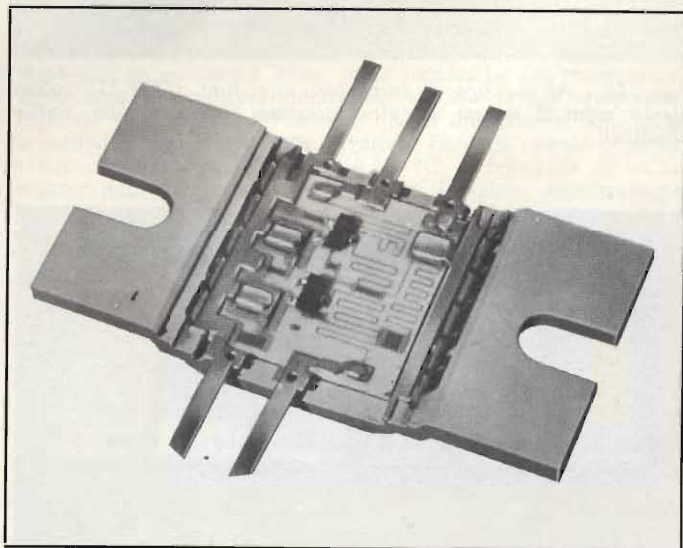


Fig. 142 - Circuito integrato ibrido a film sottile (Philips). Si tratta di un amplificatore di segnali d'antenna TV (da 40 a 800 MHz).

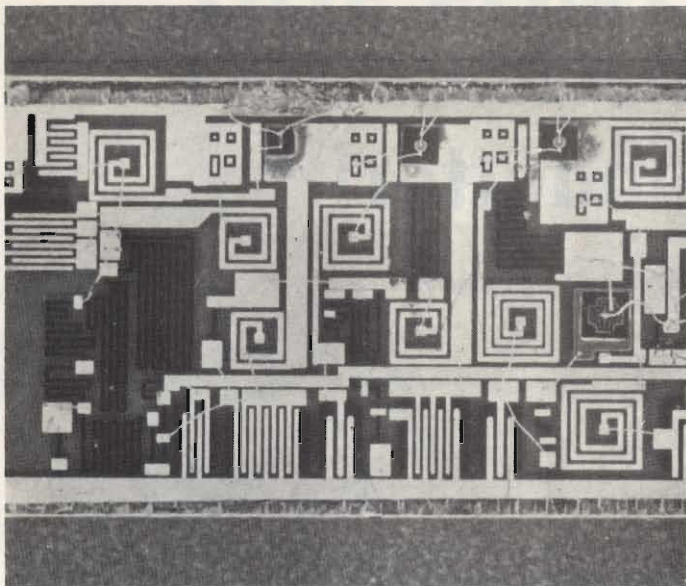


Fig. 143 - Circuito integrato ibrido a film sottile (Hewlett - Packard). E' un amplificatore per telecomunicazioni (2 GHz) capace di fornire un guadagno di 20 dB.

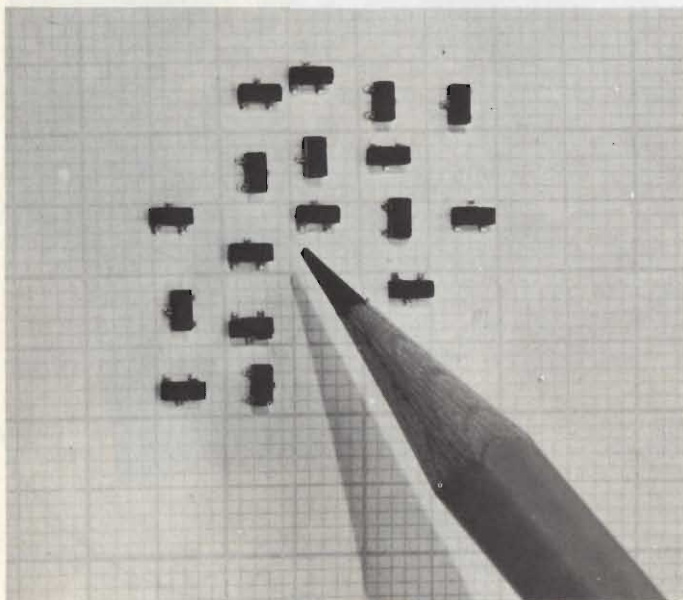


Fig. 144 - Alcuni tipi di transistori miniatura (SOT-23) solitamente montati su un circuito integrato ibrido a film sottile (Philips).

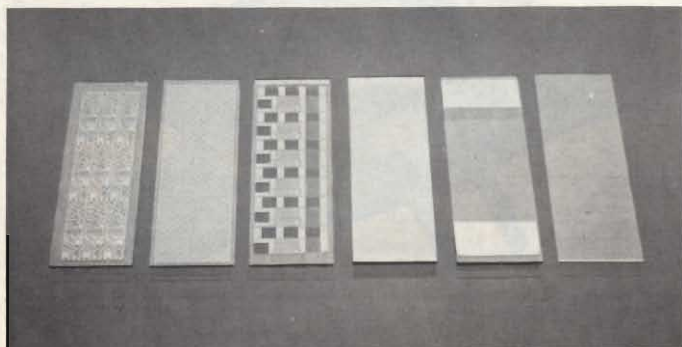


Fig. 145 - Da destra a sinistra. Vari stadi di lavorazione effettuati su un substrato di vetro usato per la realizzazione di c.i. ibridi a film spesso (o sottile).

elementi attivi vengono depositati con questo sistema; anche i transistori a film sottile sono allo stadio sperimentale. Gli strati o film sono in questo caso più sottili dei corrispondenti strati o film spessi. Ciò è infatti indicato evidentemente dai nomi stessi. Ad ogni modo, la differenza essenziale tra un circuito integrato ibrido a film spesso ed il corrispondente a strato sottile non sta nel relativo spessore dello strato ma piuttosto nella maniera con cui gli strati sono stati depositati. Nelle figg. 142 e 143 abbiamo riportato due tipici esempi di circuiti integrati ibridi a film sottile.

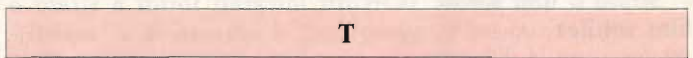
**Stromtor**, vedi sotto tiristore.

**Subminiatura**, esecuzione a dimensioni molto ridotte di un dato componente elettronico. Nel campo dei semiconduttori esistono diodi e transistori subminiatura come quelli montati nei circuiti integrati ibridi a film sottile e spesso (fig. 144).

**Substrato**, può indicare sia materiale-base sia materiale di supporto. Nei circuiti integrati monolitici, il substrato costituisce il materiale-base nel quale vengono formati tutti i dispositivi attivi (diodi e transistori) e i dispositivi passivi (resistori, condensatori, interconnessioni ecc.). Nei circuiti integrati **ibridi** (a strato sottile o a strato spesso), il substrato rappresenta il materiale di supporto dei dispositivi attivi e passivi. Per questo motivo mentre il materiale-base o substrato dei circuiti integrati monolitici è costituito esclusivamente da materiale semiconduttore (principalmente silicio), il materiale di supporto dei circuiti integrati ibridi è costituito da materiale isolante (vetro, ceramica ecc.). In fig. 145 si possono vedere i vari stadi di un substrato di vetro impiegato per la costruzione di c.i. ibridi a film spesso (o sottile).

**Surface-barrier transistor**, terminologia inglese per indicare un transistor con giunzioni molto sottili e quindi particolarmente adatto a funzionare alle frequenze elevate. Sulle due facce della piastrina di germanio vengono effettuati mediante attacco elettrochimico (mordenzatura) incavi nei quali viene successivamente depositato l'indio. Non interviene il processo di lega (vedi sotto transistor).

**Synistor**, diodo a cinque strati con caratteristiche identiche in entrambi i sensi di conduzione (vedi anche sotto tiristore).



**Tandem - Transistor**, due transistori allocati in un unico contenitore.

**Tantalio**, elemento chimico (Ta) che presenta una grande resistenza agli agenti chimici. A contatto con l'aria si ricopre di un sottile strato di ossido. Viene impiegato nella fabbricazione di circuiti integrati ibridi dove serve a produrre componenti passivi sotto forma di strati estremamente sottili (figg. 140.....144). Viene impiegato anche per la fabbricazione di condensatori elettrolitici di dimensioni estremamente ridotte.

**Tecnetron**, vedi sotto transistor.

**Tecnologia IS (Integrated Screening Technique)**, I transistori al silicio realizzati con la tecnica planare (vedi questa) hanno dimensioni molto ridotte e lavorano egregiamente alle frequenze elevate; ciò è dovuto soprattutto ai bassi valori della resistività della base e della capacità di reazione. Il difficile in questi transistori è poter realizzare buoni contatti per i tre terminali d'uscita.

Per ottenere ciò, vicino alla base e all'emettitore, vengono depositate per evaporazione estese superfici di contatto (per es. di alluminio) che vengono purtroppo a trovarsi nelle vicinanze dell'ossido di silicio che avvolge il cristallo del collettore. Queste superfici di contatto, separate dal collettore solo da una sottile pellicola di ossido, formano con esso una capacità aggiuntiva abbastanza elevata. Se il transistor viene collegato con emettitore in comune, questa capacità si comporta, nel caso del contatto di base, come una capacità di reazione, e di conseguenza vengono perduti quei vantaggi che si erano ottenuti riducendo le dimensioni. Questa capacità di reazione è stata indicata nella fig. 146 con  $C_R$ .

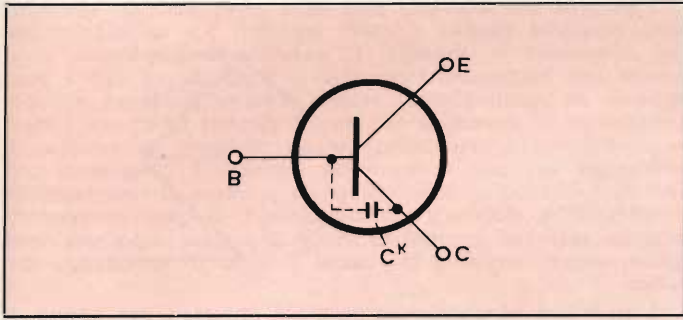


Fig. 146 - Capacità di reazione  $C_k$ .

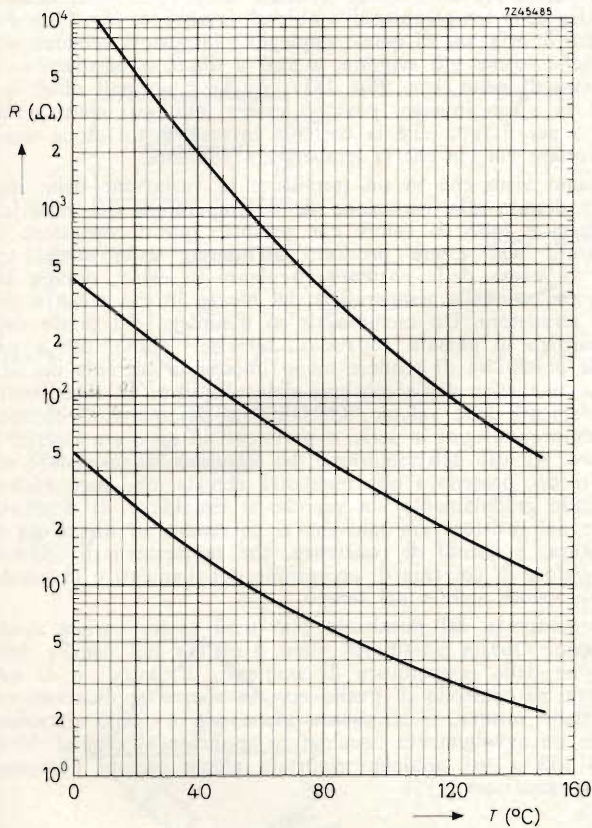


Fig. 147 - Andamento della resistenza in funzione della temperatura in un termistore NTC.

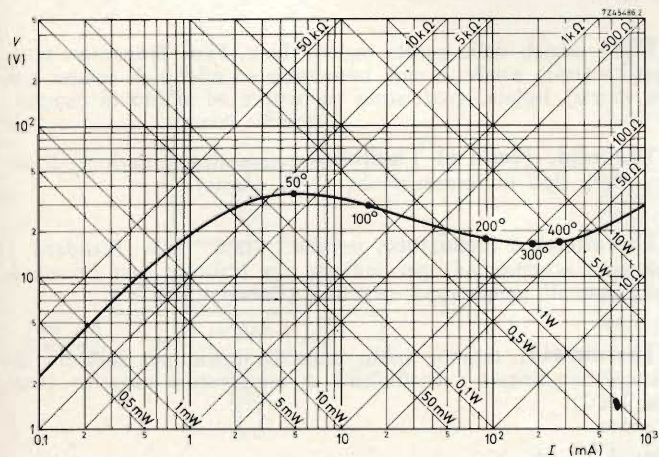


Fig. 148 - Andamento tipico della tensione in funzione della corrente in un termistore NTC.

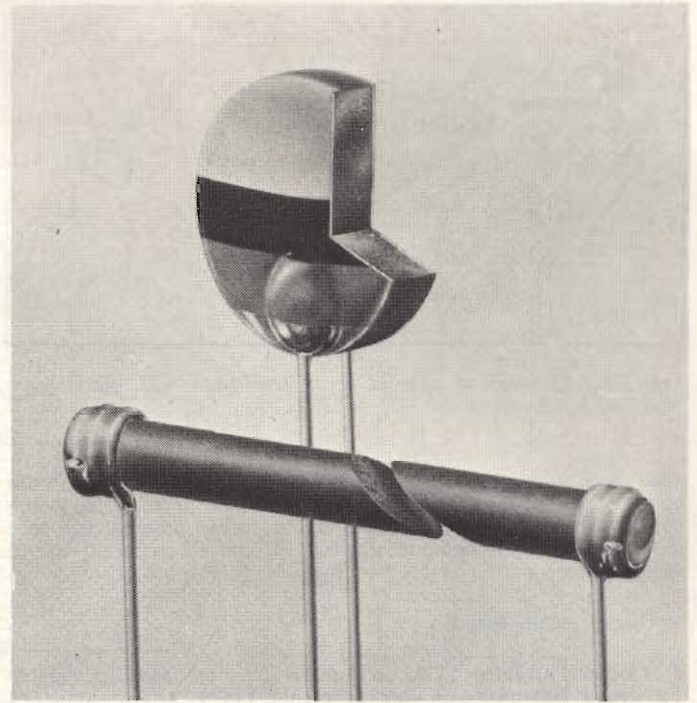


Fig. 149 - Due esempi tipici di termistori NTC.

L'eliminazione di questa capacità consentirebbe pertanto di migliorare considerevolmente le prestazioni del transistor alle frequenze elevate. Ciò è possibile impiegando la cosiddetta tecnologia IS. Nelle zone occupate dalla superficie di contatto (costituita dal materiale di tipo n del collettore) viene effettuata una diffusione di tipo p, per cui al di sotto di detta superficie si formerà una giunzione. Sopra lo strato diffuso avremo la pellicola di ossido, tipica del processo planare (vedi questo) sulla quale verrà prodotta per evaporazione la superficie di contatto. Lo strato di tipo p formatosi in seguito alla diffusione viene collegato con l'emettitore mediante un conduttore metallico anch'esso prodotto mediante successiva evaporazione. Questi accorgimenti consentono di trasformare la primitiva capacità di reazione  $C_k$  in una capacità aggiuntiva che negli amplificatori accordati non produce inconvenienti in quanto può essere incorporata nella capacità di accordo del circuito oscillante collegato al collettore.

**Tecnologia MM**, abbreviazione per «tecnologia dei Micro-moduli»

**Termistore**, resistore non lineare fatto con materiale semiconduttore (miscuglio di ossidi policristallini) che riscaldato presenta una resistenza più bassa che a freddo. La sua resistenza diventa considerevolmente ridotta via via che la sua temperatura aumenta (figg. 147 - 148). Esso è quindi un resistore non lineare a coefficiente di temperatura **negativo**. Entro il campo di temperature compreso tra  $-20^\circ\text{C}$  e  $+180^\circ\text{C}$ , la resistenza di un termistore può variare fino a mille volte. Il valore della resistenza di un termistore non dipende dalla direzione della corrente che lo attraversa. A seconda del costruttore, i termistori possono essere chiamati nelle seguenti maniere:

- **Negatohm** (Dralowid), termine derivato dalle parole tedesche «negativ - ohmig»
- **Newi** (AEG-NSF) termine derivato dalle parole tedesche «Negativer Widerstand»
- **Resistore NTC** (Philips) iniziali delle parole inglesi «Negative Temperature-Coefficient»
- **Thermistor** (Standard - Elektrik Lorenz), derivato dalle parole inglesi «Thermally sensitive Resistor»
- **Thermowid** (Dralowid) derivato dalle parole tedesche «Thermo e Widerstand» e cioè «resistore dipendente dalla temperatura».

I termistori NTC (fig. 149) vengono fatti con ossidi di elementi di transizione del gruppo del ferro quali il cromo (Cr), il manganese (Mn), il ferro (Fe), il cobalto (Co) e il nickel (Ni).

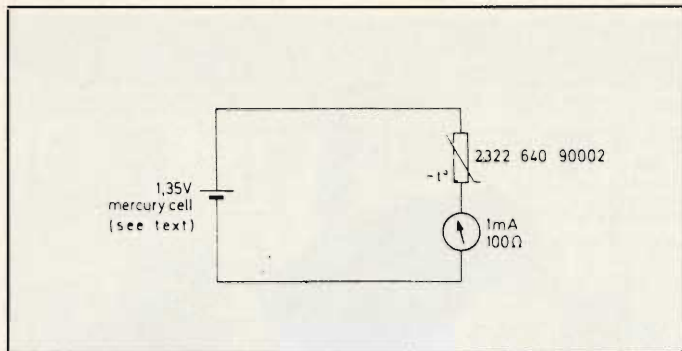


Fig. 150 - Esempio di impiego di un termistore NTC per il controllo di temperature da  $-20$   $+22$  °C.

Allo stato puro, questi ossidi hanno un valore di resistenza molto elevato; essi però possono essere trasformati in materiali semiconduttori mediante sostituzione di un certo numero dei loro ioni con un corrispondente numero di ioni di materiali aventi valenza diversa.

Diamo alcuni esempi:

a) **L'ossido di ferro  $Fe_2O_3$** , nel quale un certo numero di ioni  $Fe^{3+}$  viene sostituito con ioni di titanio ( $Ti^{4+}$ ). Questi ioni  $Ti^{4+}$  vengono compensati da un numero uguale di ioni  $Fe^{2+}$  ed in questo modo viene mantenuta la neutralità elettrica del materiale. Alle basse temperature, gli elettroni in sovrappiù presenti negli ioni di  $Fe^{2+}$  vengono a trovarsi, negli ioni di Fe, vicino agli ioni di  $Ti^{4+}$ , mentre alle temperature elevate, tali elettroni in sovrappiù si allontanano gradualmente da queste posizioni contribuendo così ad aumentare la conduttività del materiale. In questo esempio, il portatore di carica mobile è rappresentato, come si vede, da un elettrone che, come è noto, possiede una carica negativa, e di conseguenza, è possibile ottenere con questo processo un materiale semiconduttore di «tipo n».

b) **L'ossido di nickel  $NiO$ , oppure l'ossido di cobalto  $CoO$** , nei quali gli ioni  $Ni^{2+}$  oppure  $Co^{2+}$  vengono in parte sostituiti dagli ioni di litio ( $Li^{+}$ ). Questi ioni di  $Li^{+}$  vengono compensati con un numero uguale di ioni di  $Ni^{3+}$  oppure di ioni  $Co^{3+}$ . Alle basse temperature, i cosiddetti «buchi» (o lacune) degli ioni trivalenti vengono ad essere situati vicino agli ioni del litio; alle temperature elevate, questi buchi possono muoversi liberamente all'interno dei cristalli. In questo secondo esempio, il portatore di carica mobile è rappresentato, come si vede, da un «buco», cioè da una carica positiva, e di conseguenza, è possibile ottenere con questo processo un materiale semiconduttore di «tipo p».

Per realizzare una migliore riproducibilità e stabilità delle caratteristiche elettriche di questi «materiali semiconduttori» spesso si aggiungono ad essi degli ossidi stabilizzatori. L'esatta proporzione con cui questi ossidi ad azione stabilizzante vengono mescolati con il materiale semiconduttore dipende interamente dal coefficiente di temperatura e dalla resistenza richiesti.

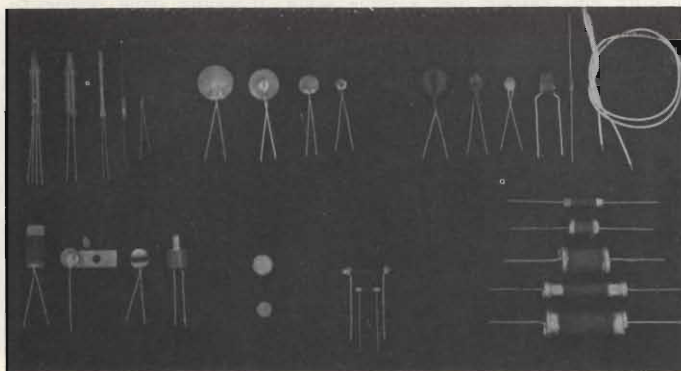


Fig. 151 - Gamma completa di termistori NTC prodotti dalla Philips.

I processi che sono alla base della costruzione dei termistori sono pressoché identici a quelli impiegati per la fabbricazione dei componenti in ceramica. Il materiale semiconduttore, dopo essere stato lungamente rimescolato e dopo che ad esso è stato aggiunto un legante plastico, assume le forme desiderate mediante un processo di **estrusione** nel caso si desideri fabbricare componenti a forma di bastoncino, oppure mediante un processo di **stampaggio** nel caso si desiderino dischetti. I componenti così formati subiscono successivamente un processo di sinterizzazione a temperatura elevata. I contatti elettrici di questi componenti vengono realizzati impiegando pasta di argento depositata sotto vuoto, oppure mediante le comuni tecniche di spruzzatura metallica.

I termistori vengono principalmente impiegati per misure di temperatura oppure per mantenere inalterato il punto di lavoro nei circuiti a transistori che diversamente potrebbe variare in seguito ad un aumento della temperatura ambiente. Vengono inoltre impiegati come sensori o sonde termiche nei sistemi di regolazione automatica della temperatura di ambienti, mezzi ecc. (fig. 150). Per soddisfare le esigenze di questi impieghi i termistori vengono realizzati nelle forme più svariate, e cioè a disco, a bastoncino, in contenitore di vetro, ecc. (fig. 151). Anche i normali diodi, polarizzati in senso inverso, possono essere impiegati come termistori; ciò per il fatto che la corrente inversa di un diodo tende ad aumentare via via che la temperatura aumenta.

Abbiamo visto che in un termistore la variazione della resistenza è dovuta alla variazione della temperatura del materiale di cui esso è fatto. Il calore che produce questa variazione di temperatura può essere prodotto **all'interno** dello stesso termistore (a causa della corrente circolante in esso), oppure **all'esterno**, per es. dalla temperatura del mezzo in cui viene a trovarsi il termistore. Un esempio tipico d'impiego del primo caso ha riguardato in passato (quando i televisori erano tutti a valvole), la possibilità di rendere meno intensa la corrente dei filamenti al momento dell'accensione del televisore. E' noto infatti che i filamenti delle valvole, specialmente nei televisori europei, erano sempre collegati in serie, e parimenti in serie era inserito il termistore. All'atto dell'accensione del televisore, il termistore, essendo freddo, possedeva una resistenza elevata, che però andava diminuendo gradatamente via via che si riscaldava. Il dimensionamento del resistore era tale che si perveniva ad un valore di temperatura, e quindi di resistenza, che permetteva di ottenere l'esatto valore di corrente di accensione dei filamenti e di mantenere tale valore stabile nel tempo.

La temperatura del termistore può però essere variata anche **dall'esterno**. Questa possibilità viene sfruttata nel campo della regolazione della temperatura di ambienti, di liquidi o di gas, nei sistemi di controllo di livello ecc. In alcune applicazioni nel campo delle misure, il termistore viene più o meno riscaldato mediante un avvolgimento riscaldatore applicato all'esterno. Nelle figg. da 152 a 161 abbiamo riportato alcuni esempi d'impiego tipici dei termistori NTC.

**Tetrajunction-transistor**, vedi sotto transistore

**Tetrodo (transistore-tetrodo)**, transistore a quattro strati (vedi anche sotto transistore).

**TFT**, iniziali delle parole inglesi, **Thin, Film Transistor**, transistore a strato sottile, e cioè transistore ad effetto di campo con gate (porta) isolata. (vedi sotto transistore ad effetto di campo).

**Thalofid, (cella al Thalofid)**, rara denominazione di un particolare tipo di fotoresistenza (vedi questa).

**Thermistor o termistore**, termine usato dalla Standard - Elektrik - Lorenze AG per indicare un resistore non lineare a coefficiente di temperatura negativo (vedi sotto NTC).

**Thermowid**, termine usato dalla Dralowid per indicare un resistore non lineare a coefficiente di temperatura negativo (vedi sotto NTC).

**Thernewid**, termine usato dalla Siemens per indicare un resistore non lineare a coefficiente di temperatura negativo (vedi sotto NTC).



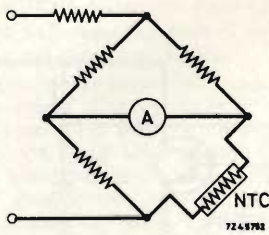


Fig. 152

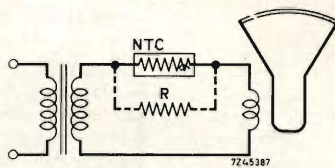


Fig. 156

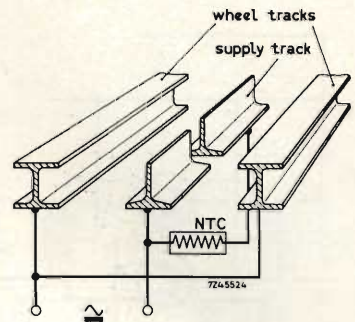


Fig. 159

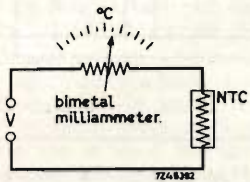


Fig. 153

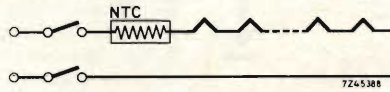


Fig. 157

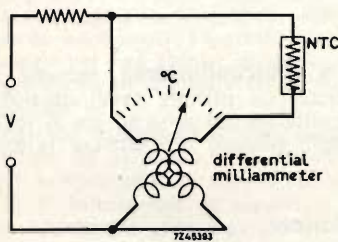


Fig. 154

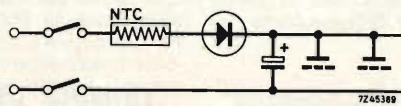


Fig. 158

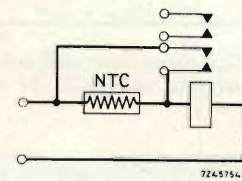


Fig. 160

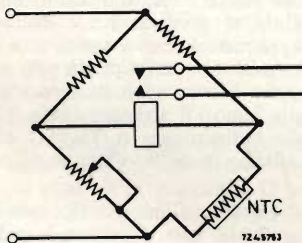


Fig. 152 - Misura della temperatura in campo industriale e medico.

Fig. 153 - Misura della temperatura dell'acqua di raffreddamento degli autoveicoli mediante milliamperometro a bimetallo o differenziale.

Fig. 154 - Controllo della temperatura. Un ponte comprendente un termistore NTC ed un relè rappresenta uno dei più semplici sistemi di controllo della temperatura.

Fig. 155 - Misura della velocità di scorrimento dei liquidi nelle tubazioni. La differenza di temperatura esistente tra i punti T1 e T2 può essere utilizzata per misurare la velocità di scorrimento del liquido.

Fig. 156 - Compensazione delle bobine di deflessione di quadro. Il coefficiente di temperatura positivo del rame viene compensato con il coefficiente negativo di temperatura del termistore NTC.

Fig. 157 - Protezione di una rete di filamenti di accensione delle valvole. Con il termistore NTC viene eliminata la sovracorrente che si avrebbe all'atto dell'accensione del televisore o del radio-ricevitore.

Fig. 158 - Protezione del diodo al silicio e dell'interruttore. Il termistore NTC protegge il diodo raddrizzatore al silicio nel circuito raddrizzatore dei televisori.

Fig. 159 - Modellini di treni. Il treno giunto sul binario isolato si ferma; il termistore NTC si riscalda e farà quindi ripartire lentamente il treno.

Fig. 160 - Ritardare l'entrata in funzione di un relè. A causa dell'inerzia termica del termistore NTC passerà un certo tempo prima che il relè entri in funzione. In alcuni casi, dopo che il relè è stato attivato, il termistore viene posto in corto-circuito per dar modo ad esso di raffreddarsi.

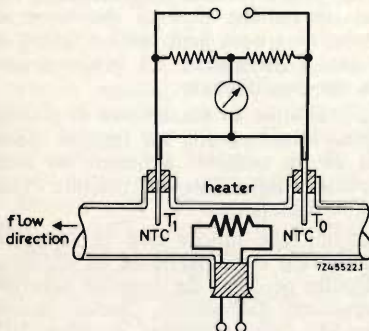


Fig. 155

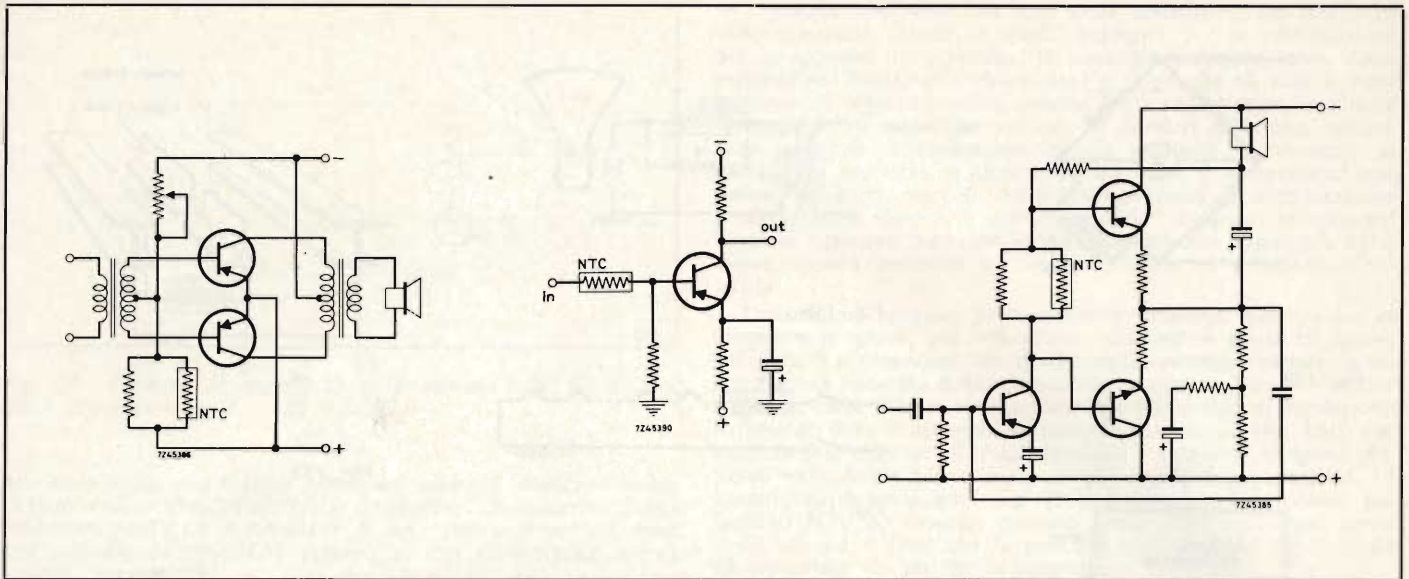


Fig. 161 - Compensazione dell'influenza delle variazioni di temperatura nei circuiti a transistori; a) compensazione della corrente di base in un circuito push-pull; b) compensazione del guadagno; c) compensazione PNP/NPN.

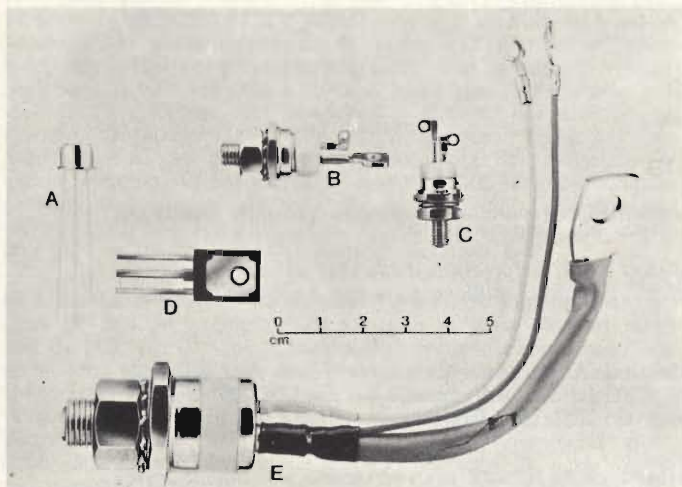


Fig. 162 - Alcune esecuzioni caratteristiche di tiristori.

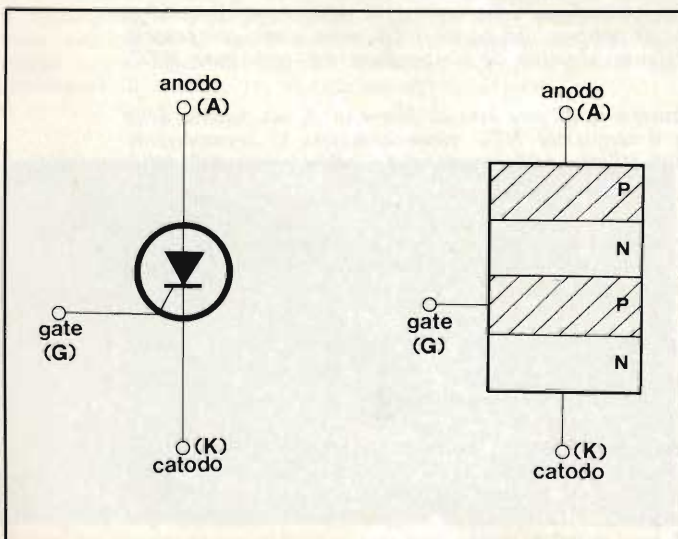


Fig. 163 - Struttura fondamentale e simbolo del tiristore.

**Thyatron (thyatron a semiconduttore)**, termine impiegato qualche volta per indicare un tiristore (vedi questo); ciò, per le molte analogie di funzionamento esistenti tra il thyatron (tubo a vuoto o a riempimento gassoso) e il tiristore (dispositivo a semiconduttore).

**Thyatron a semiconduttore**, vedi sotto thyatron

**Thyrit (resistore thyrit)**, altra denominazione di varistore, e cioè, di un resistore non lineare la cui resistenza dipende dal valore della tensione ad esso applicata.

**Tiristore**, denominato anche S.C.R. (Silicon Controlled Rectifier = raddrizzatore controllato al silicio). E' il dispositivo a semiconduttore analogo al thyatron (tubo vuoto o a riempimento gassoso). Di tiristori ne esistono vari tipi. Il più noto è il tiristore-triodo unidirezionale (che blocca cioè in senso inverso). Altri membri di questa famiglia sono: il tiristore-diode bidirezionale o DIAC, il tiristore-triodo bidirezionale o TRIAC ed infine l'interruttore controllato al silicio o SCS (Silicon Controlled Switch).

In fig. 162 è riportata la fotografia di alcuni tipi più rappresentativi di tiristori. Quello indicato con A possiede un contenitore uguale a quello di alcuni tipi di transistori: si tratta di un tiristore di piccola potenza. Quelli contrassegnati con B e C sono per impieghi di media potenza (alcuni ampère); quello in D, possiede un contenitore in plastica ed è particolarmente indicato per impieghi in campo consumer (lavatrici); infine, quello riportato in E è destinato ad impieghi di potenza (70 A). La maggior parte di questi dispositivi possiede particolari sistemi di attacco agli indispensabili dissipatori di calore. Quelli contrassegnati con le lettere B, C, E posseggono un bullone filettato che serve ad avvitarli al dissipatore di calore; essi però sono anche forniti di rondella e dado per il caso che il dissipatore sul quale devono essere applicati non possieda un foro filettato.

Sempre per lo stesso scopo, il tiristore in contenitore di plastica riportato in D, ha una piastrina metallica con un foro al centro che serve, mediante un dado ed un bullone, a fissarlo al dissipatore di calore. Per la dissipazione del calore del tiristore riportato in E serve il solo contenitore metallico.

Il tiristore-triodo unidirezionale (che blocca cioè in senso inverso) o SCR può essere considerato essenzialmente un diodo di potenza che inserito in un circuito percorso da corrente alternata può, mediante un segnale applicato dall'esterno, lasciar passare una porzione più o meno grande della semionda positiva della corrente alternata.

E' un dispositivo a tre elettrodi; la tensione alternata (solitamente di rete) viene applicata tra l'anodo e il catodo mentre il

segnale di innesco (o di accensione) del tiristore viene applicato al terzo elettrodo chiamato gate (porta).

In figura 163 sono riportati il simbolo del tiristore e schematicamente la sua struttura interna.

Se la tensione applicata all'anodo è positiva rispetto al catodo, e se nello stesso tempo il segnale applicato al gate è positivo rispetto al catodo, il tiristore condurrà in senso diretto come un normale diodo. Una volta entrato in conduzione, il tiristore continuerà a condurre anche dopo che è stato tolto il segnale applicato al gate, e che era servito a portarlo in conduzione. In queste condizioni, si dice che il tiristore conduce in senso diretto (o che il tiristore è acceso o innescato). Esso persisterà in tale stato fino a quando la corrente in esso circolante risulterà superiore ad un dato valore chiamato livello o corrente di mantenimento. Viceversa, se non esiste corrente di gate oppure se tale corrente risulta insufficiente, il tiristore non potrà essere innescato, e di conseguenza (a differenza di un diodo) risulterà bloccato anche in senso diretto. Come già detto, il tiristore, una volta entrato in conduzione non può essere di nuovo bloccato semplicemente rimuovendo il segnale di innesco applicato al gate.

In condizioni normali, se l'anodo è negativo rispetto al catodo, il tiristore non può condurre (circola soltanto una debole corrente di dispersione). In queste condizioni, si dice che il tiristore è bloccato in senso inverso. Se però vengono applicati sia in senso inverso che in senso diretto valori di tensione molto elevati, il tiristore potrà ugualmente entrare in conduzione; da ciò si conclude che oltre al normale sistema di applicazione di un segnale di innesco al gate, esistono anche altri sistemi per fare entrare in conduzione un tiristore. Facciamo però subito presente che il sistema normale per fare entrare in conduzione (innescare) un tiristore è sempre quello di applicare un opportuno segnale di innesco tra gate e catodo.

In fig. 164 è riportata schematicamente la struttura interna di un tiristore. Se all'anodo e al gate non viene applicata nessuna tensione avremo che in corrispondenza delle giunzioni p-n J1, J2 e J3 si formeranno le cosiddette zone di svuotamento (depletion regions).

Se all'anodo viene applicata una tensione positiva rispetto al catodo, le giunzioni J1 e J3 risulteranno polarizzate in senso diretto e le corrispondenti zone di svuotamento risulteranno più ridotte, come appunto indicato in fig. 165. Corrispondentemente però, la giunzione J2 risulterà polarizzata in senso inverso, e di conseguenza la corrispondente regione di svuotamento risulterà molto più ampia (fig. 165). In queste condizioni, l'unica corrente che potrà circolare tra anodo e catodo sarà la solita debole corrente di dispersione mentre la maggior parte della tensione applicata tra anodo e catodo si ritroverà ai capi della giunzione polarizzata in senso inverso, e cioè, J2.

In queste condizioni, il tiristore risulta bloccato in senso diretto. Un impulso positivo applicato al gate del tiristore che si trovi nelle suddette condizioni, farà circolare corrente tra gate e catodo, e cioè, nella giunzione J3 polarizzata, come già detto, in senso diretto. Ciò è indicato in fig. 166. Osservando attentamente questa figura vediamo che le tre regioni, partendo dal basso e cioè, N2/P2/N1 possono considerarsi un transistor n-p-n nel quale la regione P2 costituirebbe la base, la N2 l'emettitore e la N1 il collettore. In questo caso, la corrente catodo-gate costituirebbe la corrente emettitore-base di questo particolare transistor, e di conseguenza in forza dell'azione transistor, una certa porzione della corrente di emettitore attraverserà la giunzione J2 dirigendosi verso il collettore (N1). C'è da tener presente però che, siccome in pratica la regione della base (P2) non è sottile (come invece lo è in un normale transistor), il guadagno di corrente (e cioè,  $h_{FE}$ ) risulta inferiore all'unità.

La corrente di elettroni che attraversa ora la giunzione J2 fa sì che la regione di svuotamento presente su questa giunzione diventi sempre più stretta e venga ad assumere una resistenza di valore sempre più basso. Conseguenza di ciò è che, della tensione applicata tra catodo e anodo, la porzione che viene ora a trovarsi ai margini della regione di svuotamento di J2 tenderà a diminuire, e corrispondentemente tenderanno ad aumentare quelle presenti ai capi delle giunzioni J1 e J3. Di conseguenza, la precedente tensione di polarizzazione diretta applicata ai capi della giunzione J1 tenderà ora ad aumentare, e di conseguenza attraverso la giunzione passerà un maggior numero di cavità.

Nella fig. 167, queste cavità sono rappresentate da una freccia «vuota».

Per riferimento alla fig. 168, le tre regioni in alto rispettivamente P1, N1, P2 possono essere considerate un transistor p-n-p. In forza del principio del funzionamento del transistor, alcune

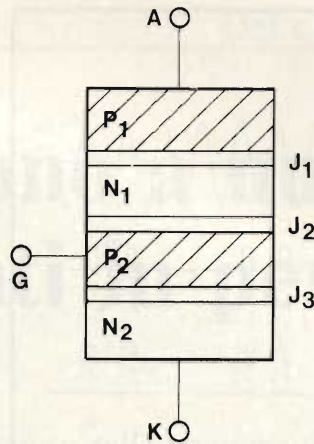


Fig. 164 - Agli elettrodi del tiristore non è applicata alcuna tensione.

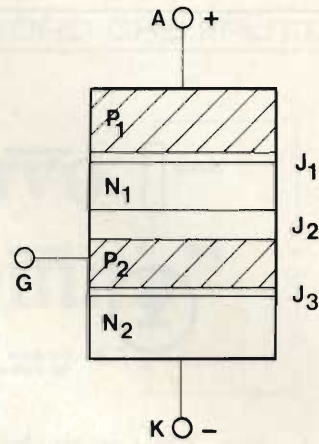


Fig. 165 - All'anodo del tiristore è applicata una tensione positiva rispetto al catodo; al gate non è applicato alcun segnale.

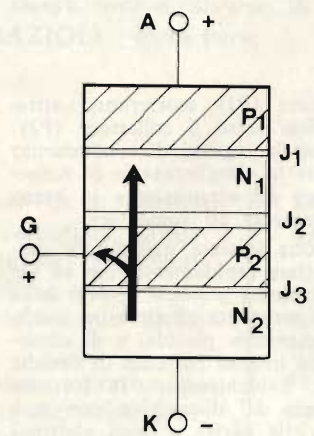


Fig. 166 - All'anodo del tiristore è applicata una tensione positiva rispetto al catodo, mentre al gate è applicata una tensione positiva rispetto al catodo.

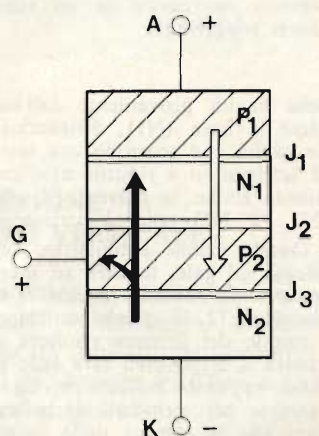


Fig. 167 - La corrente di elettroni proveniente dalla regione N2 arriva nella regione N1 e qui dà luogo ad una corrente opposta di cavità proveniente dalla regione P1.

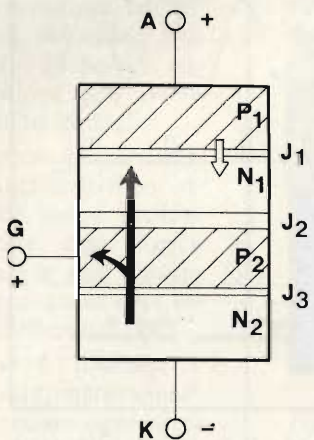


Fig. 168 - La corrente di cavità proveniente da P1 e la corrente di elettroni proveniente da N2, riducono la zona di svuotamento in corrispondenza della giunzione J2.

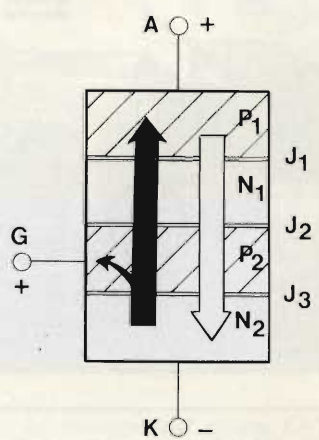


Fig. 169 - Dopo l'annullamento della regione di svuotamento in corrispondenza di J2, nel dispositivo si verifica una improvvisa ed intensa corrente di elettroni e di cavità.

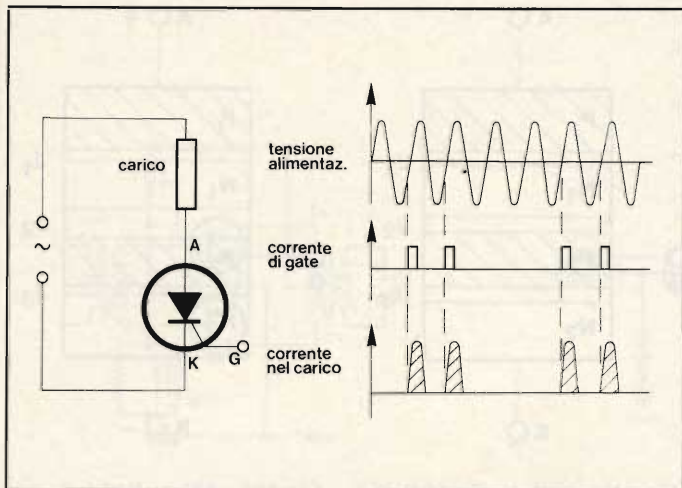


Fig. 170 - A sinistra: schema di principio di un circuito alimentato dalla tensione alternata di rete nel quale il tiristore funziona da elemento regolatore della potenza applicata al carico. A destra: forme d'onda della tensione di rete, della corrente di gate e della corrente nel carico in un sistema di controllo a treni d'onda (burst triggering).

delle cavità provenienti dall'emettitore (P1) scorreranno attraverso la base (N1), dirigendosi infine verso il collettore (P2). Le cavità che scorrono ora attraverso la regione di svuotamento J2 tenderanno a ridurne ulteriormente la «larghezza», e di conseguenza anche la corrente di elettroni del «transistore» in basso (N2, P2, N1) tenderà corrispondentemente ad aumentare.

Questa azione cumulativa, una volta iniziata dall'impulso applicato sul gate, tenderà ad incrementare rapidamente fino «a far sparire» del tutto la regione di svuotamento presente ai capi della giunzione J2. In queste condizioni, la resistenza effettiva tra anodo e catodo del tiristore risulterà estremamente piccola, e di conseguenza il dispositivo sarà sede di una intensa corrente di cariche come appunto indicato in fig. 169. Evidentemente, la corrente passante nei terminali di collegamento del dispositivo non sarà altro che la somma delle correnti delle cavità e degli elettroni circolanti all'interno del dispositivo stesso. Il tiristore sta ora conducendo in senso diretto e la tensione applicata al gate potrà essere rimossa senza correre il pericolo che il tiristore possa bloccarsi.

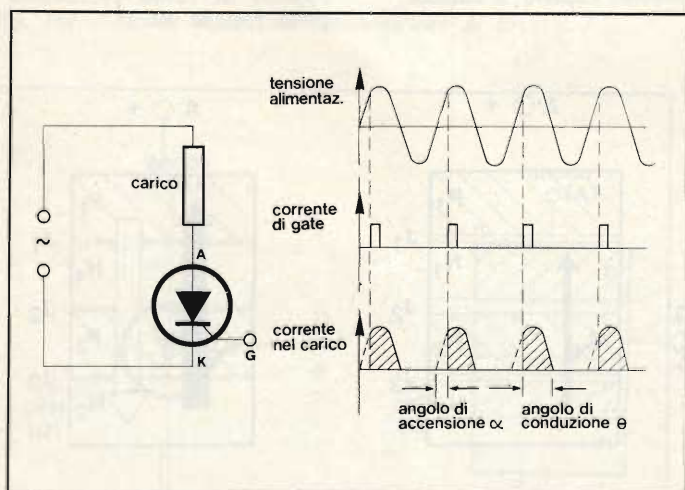


Fig. 171 - A sinistra: schema di principio di un circuito alimentato dalla tensione alternata di rete nel quale come elemento regolatore della potenza applicata al carico viene impiegato un tiristore. A destra: forme d'onda della tensione di rete, della corrente di gate e della corrente nel carico in un sistema di controllo a parzializzazione di fase, (phase control).  $\alpha$  = angolo di innesco del tiristore;  $\theta$  = angolo di conduzione del tiristore.

In pratica, per portare un tiristore in conduzione è sufficiente un impulso positivo di pochi volt e di breve durata applicato al gate. Si deve tener presente però che l'impulso applicato al gate deve avere una durata sufficiente a portare la corrente anodica su un valore minimo chiamato di **aggancio** (latching current) (dopo di che, l'impulso potrà essere rimosso). A sua volta, il tiristore in conduzione potrà essere bloccato soltanto mediante riduzione della corrente anodica al di sotto del livello della corrente di **mantenimento** (holding current), la qual cosa solitamente si realizza riducendo a zero la tensione applicata all'anodo.

In fig. 170 a sinistra è indicato il circuito-base con il quale con il tiristore si può controllare la potenza elettrica alternata applicata ad un carico. Dalla figura risulta che il carico e il tiristore sono collegati in serie ai capi di una sorgente di tensione alternata. Nel carico, la corrente può scorrere soltanto durante quei semiperiodi della tensione di rete durante i quali l'anodo risulta positivo rispetto al catodo. Il segnale applicato al gate controlla il tempo di conduzione del tiristore che può essere variato essenzialmente in due maniere:

- 1) si può far condurre il tiristore per un certo numero di semionde positive **complete** della tensione di rete (che può variare a seconda della potenza richiesta dal carico) e poi spegnerlo, e così via, ciclicamente (burst triggering);
- 2) si può far condurre il tiristore per una **frazione** più o meno grande (a seconda della potenza richiesta nel carico) di **tutte** le semionde positive della tensione alternata di rete (phase control).

Nelle figure 170 e 171 sono riportate insieme alla tensione di rete, le tensioni applicate al gate e le corrispondenti correnti circolanti nel carico e nel tiristore per i due sistemi di controllo sopra descritti.

Il sistema di controllo illustrato in fig. 170 è noto come **controllo a treni di onda** (burst triggering) oppure come controllo sincronizzato (synchronous triggering) oppure infine come controllo con «apertura» e «chiusura» del tiristore in corrispondenza del passaggio per lo zero della tensione di rete (zero-voltage triggering). Questo sistema di controllo è direttamente paragonabile ai sistemi tradizionali nei quali, come è noto, la potenza viene immessa (on) e tolta (off) nel carico ad intervalli regolari e regolabili; l'inerzia termica o meccanica posseduta dal sistema viene sfruttata in questo caso, per ridurre gli effetti di questa «applicazione a colpi» della potenza al carico.

Il sistema di controllo illustrato in fig. 171 è conosciuto comunemente come **controllo di fase**. Esso differisce dal sistema di controllo a treni d'onda precedentemente descritto in quanto i periodi di conduzione del tiristore hanno luogo durante **tutte** le semionde positive della tensione alternata di rete.

Questo sistema di controllo è pertanto più «dolce» e continuo del precedente, e può essere applicato in tutti quei casi di regolazione di potenza nei quali non è possibile sfruttare l'inerzia termica o meccanica del sistema.

Questo sistema a controllo di fase (detto anche a parzializzazione di fase) è assolutamente necessario, per esempio, nei sistemi di controllo dell'illuminazione di lampade ad incandescenza: il sistema di controllo a treni d'onda produrrebbe infatti in questo caso fenomeni di sfarfallio intollerabili. Uno degli svantaggi caratteristici del sistema del controllo di potenza a parzializzazione di fase è costituito dalla produzione di notevoli segnali interferenti a radiofrequenza che possono disturbare le apparecchiature (specialmente i ricevitori e i televisori) sia attraverso la rete di alimentazione di questi apparecchi sia attraverso l'irradiazione a radiofrequenza. Adottando però particolari precauzioni, questi disturbi a radiofrequenza, caratteristici in questo sistema di controllo possono essere facilmente attenuati od annullati del tutto, ed è per questo motivo che il sistema di controllo della potenza a parzializzazione di fase, per le proprietà a cui abbiamo accennato più sopra, è il più usato dei due sistemi di controllo di potenza attuati mediante tiristori.

La porzione di angolo di una semionda positiva della tensione alternata di rete durante la quale il tiristore conduce, viene chiamata angolo di conduzione del tiristore, e simboleggiato con la lettera  $\theta$ ; l'angolo, partendo da zero gradi, in corrispondenza dei quali il tiristore inizia a condurre viene chiamato angolo d'innesco o di accensione del tiristore, e viene anch'esso simboleggiato con la lettera greca  $\alpha$ .

# Come si mettono a nuovo i televisori "ritirati in permuta"

*In questa puntata che conclude il nostro discorso sulla revisione dei televisori usati, tratteremo il circuito del sincro verticale, il sincro orizzontale, la sezione suono e tutte quelle piccole operazioni di completamento che non possono mancare.*

servizio di Gianni BRAZIOLI - terza parte

**P**rima di passare alle nostre argomentazioni tecniche abituali, è necessario fare il punto su di una questione ... «commerciale». Questa trattazione ha indubbiamente interessato numerosi tecnici che intendono riempire i tempi morti con il lavoro di riattamento, oppure dedicarsi in continuità.

Qualcuno però ci ha esposto dei dubbi, praticamente ci ha detto: «Ma se già iniziando dal Tuner VHF vi sono un sacco di cose da fare, poi per ogni sezione vi sono valvole da sostituire, tarature da ripristinare perdendo non poco tempo, e via di seguito cambiando resistori di potenza, diodi, contatti, alla fin fine, si tratta di lavoro remunerativo sul serio, o è più la spesa dell'impresa?».

Ora la risposta non può essere che una: noi, dovendo descrivere ogni minimo dettaglio, abbiamo evidentemente preso in esame delle situazioni che in pratica non si verificano con la medesima concatanazione. In altre parole, sarà necessario intervenire su Tuner, cambiare le valvole nella media, sostituire resistori e diodi solo nel caso che lo chassis preso in esame sia in uno stato deplorabile, ovvero **che vi sia stato un errore di valutazione all'atto dell'acquisto**. Nella normalità, vista statisticamente, le manovre di ripristino si li-

mitano a cambiare tre o quattro valvole, pulire, verniciare, dissidare, e nel campo dei componenti passivi, al massimo possono essere necessarie da cinque a sei sostituzioni.

Non vi è tecnico **esperto** (gli inesperti è meglio che abbandonino l'idea di operare in questo campo) che non possa fare tutto il lavoro in un pomeriggio. Se invece il televisore ha un pregio particolare, vi è un compratore pre-contattato che assicura l'acquisto perché desidera quel dato modello di TV (per esempio, vi sono persone che ritengono meravigliosa ed imbattibile la qualità del video Sylvania «Halo Light», 24 pollici, anno 1965) la revisione può essere «allargata» ai minimi dettagli.

In tal caso, anche la garanzia, a riprova della accuratissima rimessa a punto può essere prolungata, ed ovviamente, come logica conseguenza, il prezzo sarà elevato di quanto basta per avere una remunerazione soddisfacente.

Quindi, non vi è illusione e non vi sono sorprese; naturalmente, anche questa, come ogni altra attività tecnico-commerciale, fiorisce se vi è il necessario supporto di conoscenze e di abilità; altrimenti ...

Ciò detto possiamo tornare agli argomenti fondamentali.

## LA SEZIONE SINCRO VERTICALE

Tipicamente, questa sezione, nei televisori «abbastanza moderni» impiega un tubo doppio, usualmente PCL85, oppure PCL805 o strettamente similare.



*Fig. 1 - La revisione del settore EHT, oltre al cambio delle parti più soggette ad usura, deve essere comprensiva di una accuratissima pulizia di ogni contatto, nonché del controllo puntiglioso degli isolamenti. Vediamo nella foto uno chassis che impiega il rettificatore EHT solid-state, al posto del tubo ...*

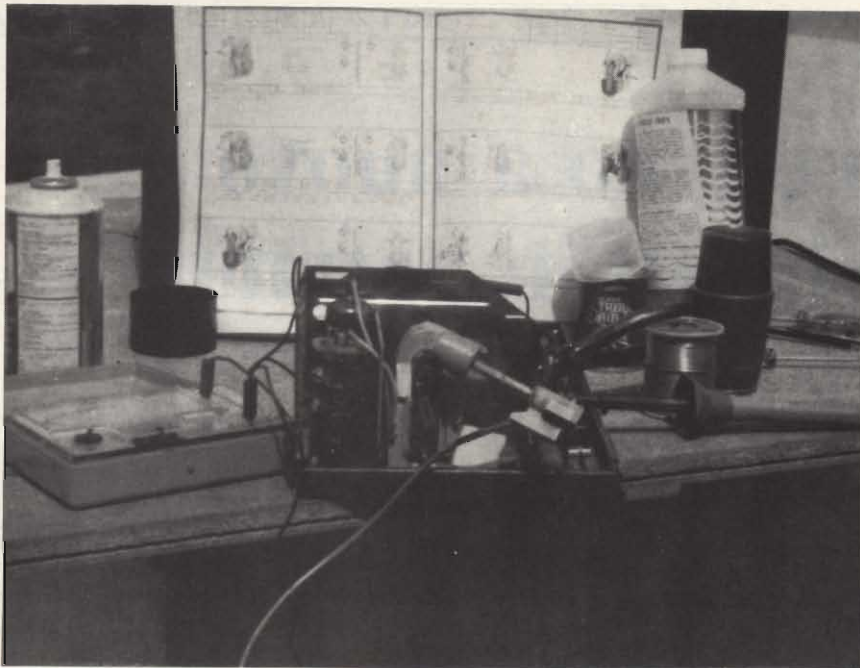


Fig. 2 - Lo chassis di cui sopra svela un difetto subdolo: il cavetto che porta tensione al tubo, nel punto in cui attraversa il gommino è annerito, quindi sta perdendo l'isolamento; se non fosse stato verificato, in breve avrebbe condotto ad un arco con la conseguente bruciatura del rettificatore e di altre parti!

Si tratta del perfetto contrario di una coppia di stadi di media frequenza; qui i tubi lavorano «duramente» con importanti variazioni di tensione e di correnti ed ogni parte è quasi sollecitata al limite, perché la legge ferrea della concorrenza impedisce surdimensiona-

menti ormai da molti anni, a livello di produzione.

Quindi, con l'orizzontale, il verticale è il gruppo di circuiti che abbisogna del massimo lavoro, in fase di revisione. Vediamo cosa vi è da fare di norma. In tutti gli apparecchi che sono stati realizzati

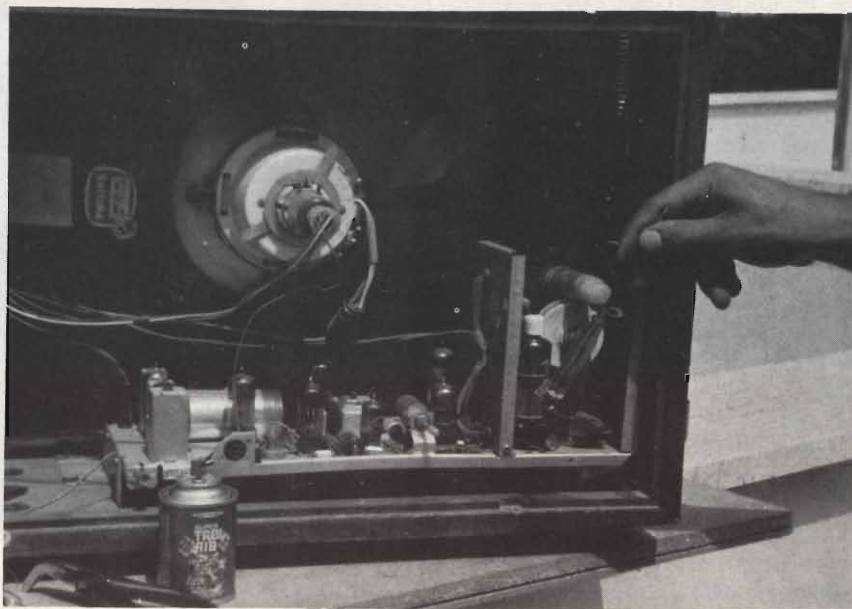


Fig. 3 - Anche se il finale di riga sembra funzionare bene, oltre ai controlli usuali, con l'apparecchio funzionante, converrà battere leggermente sul tubo di potenza. Se in tal modo all'interno della PL504 o altra simile, si nota qualche scintilla, il buon funzionamento non durerà a lungo se non si cambia la valvola. Poiché nell'interno della gabbia circolano tensioni molto elevate, l'arnese impiegato per dare i colpettini dovrà avere un isolamento particolare.

secondo le leggi della concorrenza, spesso i condensatori di accoppiamento divengono «cattivi» (ovvero, manifestano serie perdite nell'isolamento). Quindi potrebbe essere una buona idea sostituirli senza procedere ad alcuna prova: prima di tutto, l'elemento collegato dall'anodo del triodo alla griglia del pentodo, quindi l'altro che dalla griglia del triodo oscillatore giunge alla massa. Di seguito il disaccoppiatore anodico del triodo, ma sempre e soprattutto occorre cambiare «almeno» l'elettrolitico posto in serie al catodo del finale, che dopo qualche anno, se rimanesse integro sarebbe una sorta di curiosità scientifica.

Il trasformatore di uscita verticale, che al secondario alimenta il giogo si interrompe molto meno spesso di quel che dicono i venditori di ricambi che intendono effettuare la piccola fornitura al tecnico; invece non di rado il VDR in parallelo al primario, surriscaldato, assume un tipo di comportamento anomalo. Quindi, se si notano distorsioni ed effetti di trapezio, prima di cambiare il giogo o comunque tentare la sostituzione (che comporta non poco lavoro) conviene cambiare sperimentalmente il semiconduttore, se è presente, e il condensatore di uscita posto in serie ad un resistore, specie se l'effetto lamentato è il pin-cushion, una immagine sagomata come se tendesse a «sporgere dallo schermo» in forma di cuscino da letto.

Naturalmente, a parte i componenti passivi, la PCL85 o PCL805 è da sospettare subito, ove si notino dei fastidi che interferiscano con il buon funzionamento della sezione. Oggi una PCL85, comprata presso la GBC Italiana nelle «offerte - speciali - per - laboratori» non costa più di 800 lire, anzi meno, quindi conviene senz'altro montare un ricambio nuovo, che in seguito darà una sicurezza come minimo legata alla garanzia del tubo: sei mesi; oppure anni nel migliore dei casi.

Nel contrario, quanto potrà durare una PCL85 ormai frusta, surriscaldata, che «tiene» per miracolo?

Per finire con la sezione, dopo una buona occhiata alle resistenze annerite, che non mancano mai, l'attenzione sarà dedicata ai controlli di ampiezza, linearità e centraggio

che possono essere bloccati, o almeno sporchi e poco lineari. Per questi non servono sostituzioni (almeno se la eventuale disfunzione non è portata al limite con rotture meccaniche) ma solo una bella spruzzata di «Rhentronics» (GBC LC/0470-00), un liquido che netta le superfici senza alterarne le caratteristiche resistive e lubrifica nel contempo le spazzole di contatto.

Per finire (sempre a livello precauzionale) prima di inserire il tubo nello zoccolo, sarebbe logico dare una passata del medesimo Rhentronics sul portavalvola, ad eliminare residui di scintillazioni, polvere e sporcizia. Per chi si chieda come mai insistiamo tanto sullo sporco diremo che il televisore valvolare è una specie di «pompa di residui»: essendo attraversato da una corrente d'aria calda che sale, assorbe polvere, particelle grasse sospese, fumi e ne produce in proprio tramite il progressivo dissolvimento di etichette, isolamenti, plastiche.

L'uguale si ha, ma in misura grandemente minore, negli apparecchi transistorizzati; si pensi infatti al maggior calore che producono da sole, a parte i componenti passivi, una PL804, una PY88, una PFL200, un paio di PCL84 e PCL85 racchiuse in uno spazio ristretto e chiuso; perché ci si dovrebbe meravigliare quando si stacca la copertura posteriore e si scoprono vere e proprie «stalattiti» di fuligine, polvere, moscerini e scorie diverse?

## LA SEZIONE ORIZZONTALE

Si può dire che questa dia non molti fastidi per la parte «fuori dalla gabbia» e moltissimi per quella «dentro». In altre parole, è difficile che i diodi del comparatore vadano fuori uso, così come le parti ad essi associate (resistenze, condensatori). L'oscillatore non di rado è starato, ovvero, per ottenere l'agganciamento è necessario portare «tutto a destra» oppure «tutto a sinistra» il potenziometro di controllo. Se il doppio triodo impiegato in questo stadio accenna ad essere un poco esaurito, lo si cambierà, quindi, portato a metà corsa il regolatore, si riaggiusterà l'avvolgimento sino ad ottenere il sincro assolutamente fisso con la solita procedura di regolazione che ogni tecnico conosce.

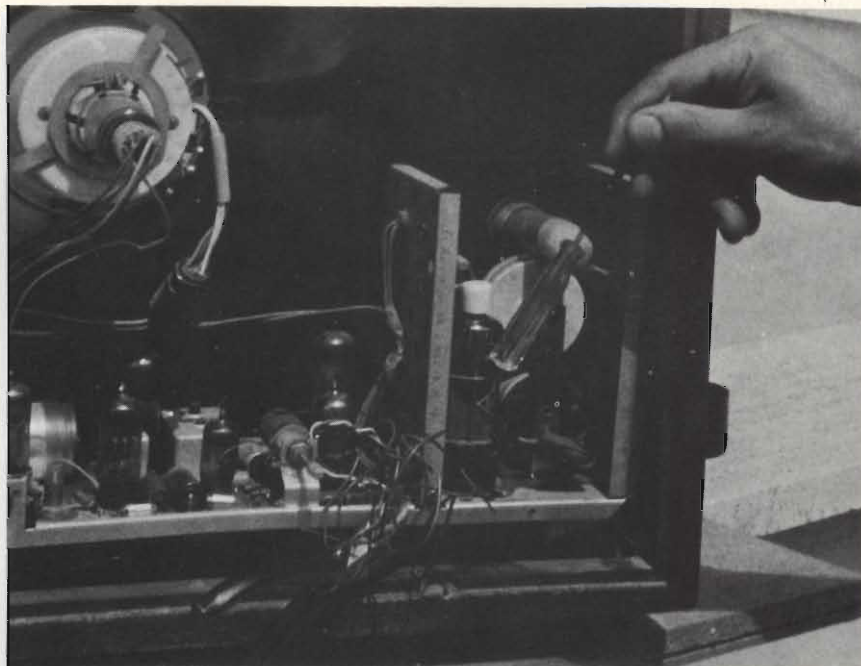


Fig. 4 - Altra vista della prova di figura 3.

Non sempre; ma in genere, lo stadio oscillatore è disaccoppiato sulla linea di alimentazione AT mediante un resistore da 4700  $\Omega$  (2 W) ed un condensatore da 32  $\mu\text{F}$ , oppure 50  $\mu\text{F}$  e valori analoghi. Se il condensatore col passar del tempo si dissecca e diviene poco efficace, come filtro, l'oscillatore può dare strani fenomeni di agganciamento critico e «saltellante» di cui abbiamo parlato in un altro artico-

lo. Può essere buona norma sostituirlo senza esitazioni quando sia vecchio di alcuni anni.

I controlli semifissi saranno oggetto della solita pulizia con lo spray; talvolta, ruotando quello di ampiezza si notano delle scintilline tra il cursore e lo strato carbonioso. Se ciò si verifica non vi è spray che tenga, la superficie è danneggiata, ed il trimmer deve essere cambiato. Ripulito lo zoccolo della



Fig. 5 - Ecco una prova da non fare: non si deve mai battere sul collo del tubo, dove il vetro è sottile; per eventuali verifiche della microfonicità, i colpetti saranno assestati sul «cono», assai più robusto.

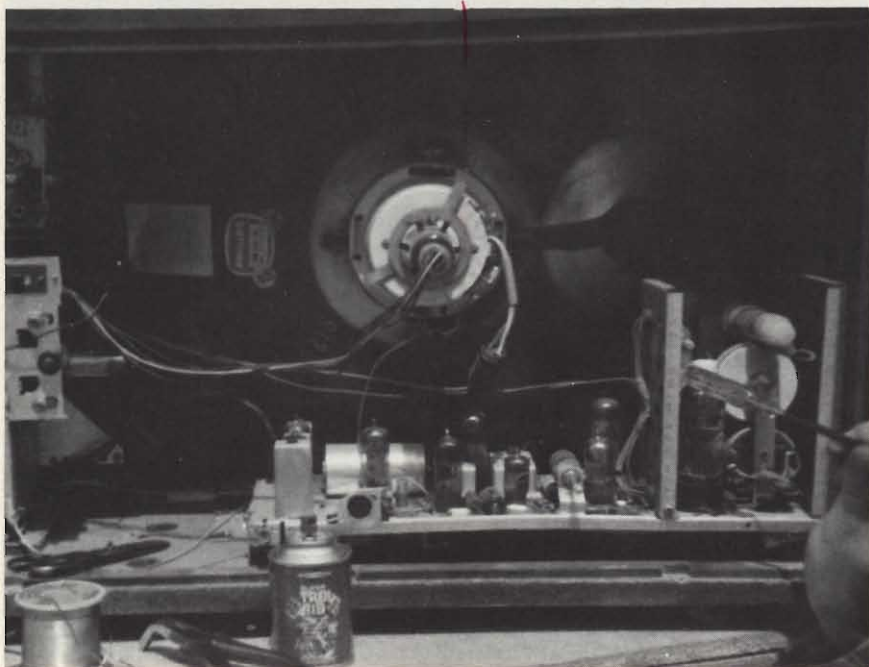


Fig. 6 - Se non è disponibile un voltmetro per misurare l'EHT, una verifica sbrigativa è avvicinare il manico di un cacciavite ad alto isolamento al cappuccio del finale di riga. Se il tutto funziona regolarmente, si vedranno sprizzare scintilline tra le due superfici isolate.

ECC82, 6CG7 o altra valvola interessata, ed effettuato un attento check visivo per vedere se vi sono resistori «cotti», isolamenti in disordine, falsi contatti, si potrà passare agli stadi «dentro la gabbia».

Un televisore in uso da molti an-

ni, e che abbia la PL500, la PL504, la 6DQ6 o altra finale di riga in condizioni perfette è paragonabile ad una autovettura che abbia percorso 150.000 mila chilometri senza mai forare una gomma: è una rarità. Per altro, queste valvole sono molto robuste. Sono progettate



Fig. 7 - Lo zoccolo della eventuale rettificatrice EHT deve essere ben ripulito impiegando un apposito spray.

in modo tale da resistere anche a maltrattamenti, sovratensioni, correnti eccessive. Per esempio, se il segnale di pilotaggio manca, è scarso o fuori frequenza, la finale, come è noto, si surriscalda e l'anodo si arroventa sino a divenire incandescente: emana quel colore rossocilieggia che i tecnici conoscono. Moltissime altre valvole, dopo pochi secondi di funzionamento in queste condizioni defungerebbero immancabilmente; le finali di riga, invece no. Generalmente non si rovinano. Quindi, se si nota che quella dell'apparecchio che interessa non è in perfetta efficienza, ma rende circa l'80% non è necessario cambiarla, infatti può ancora lavorare per forse un anno **in assenza di altri incidenti**.

Altrettanto si può dire per la PY88, PY801 o altra damper.

Avevamo detto all'inizio, che la condizione principale per l'acquisto dell'apparecchio da riattare è che funzioni più o meno bene ma che funzioni; il **funzionare**, implica l'accensione dello schermo e questa l'integrità del trasformatore di riga. Quindi il detto deve essere in buono stato. Non è sicuro però che pur essendo in efficienza, non dia luogo a scariche «corona». Se queste sono presenti, la vita del settore EHT non può che essere breve. Anche i gatti che frequentano i laboratori sanno che esiste un isolatore spray detto proprio Corona Dope» che serve ad eliminare le scariche. Però, prima di intervenire sugli effetti, è meglio isolare le cause, altrimenti non si può che avere una ripetizione a medio termine dell'inconveniente. Per eliminare le «corone» non servono i regicidi, ma occorre rivedere i contatti saldati, ripassandoli con il saldatore in modo da «arrotondarli», che assumano la forma il più possibile sferica eliminando ogni punta.

Con uno spray sgrassante, quindi si pulirà il trasformatore EHT, e, quando il pezzo è ben pulito, lo si controllerà con una lente, se occorre, per vedere se vi sono screpolature alla superficie da incollare e «riempire». I cappucci delle valvole «finale» e «damper» saranno sostituiti, se non offrono un contatto più che buono, e gli zoccoli accuratamente disossidati, controllati, particolarmente per le mollette di contatto.

Il condensatore elettrolitico che



filtra la tensione «rialzata», sovente, dopo qualche anno di lavoro diviene difettoso, va in perdita o scintilla internamente. Se non si è più che sicuri della sua funzionalità conviene cambiarlo, così come tutte le resistenze di elevato valore (generalmente sono quattro) contenute nella gabbia. I VDR, più raramente danno fastidi, e se li danno, dato che costano assai poco, conviene la sostituzione anche sulla base di un semplice sospetto.

La rettificatrice EHT, quella presente sugli chassis più vecchiotti (EY 86 o similare) difficilmente si esaurisce, perché brucia prima di terminare la vita operativa; comunque, se la luminosità è scarsa, si può provare a sostituirla sperimentalmente.

Ultimata la revisione, prima di chiudere la gabbia, si passerà una generosa mano di Corona Dope sul tutto: l'ultimissima operazione sarà il controllo del cavo che porta l'EHT al tubo, particolarmente nel punto che attraversa il gommino. Se il tratto nascosto si presenta annerito o marrone, occorre un ricambio perché è iniziato un processo di perdita di isolamento.

Infine, **attenzione** al buon serraggio della gabbia medesima. In molti televisori, se il «coperchio» non fa un contatto più che buono con la massa, le armoniche disturbano il video, magari in modo intermittente, si da far sospettare una valvola o altre parti e non certo un pezzo di latta traforato! Si conoscono casi, che per l'eliminazione dei disturbi, hanno richiesto la **saldatura** delle lamiere.

## LA SEZIONE «SUONO»

Finalmente un gruppo di circuiti che dà modesti e facilmente risolvibili problemi! Il triodo-pentodo che serve da amplificatore audio, è forse la sezione più «innocente» del televisore. Se la valvola non è microfonica, per mettere in condizioni di funzionare bene ed a lungo il subassembly, basta cambiare i condensatori catodici, in certi casi le rispettive resistenze, osservare se vi sono parti già danneggiate («cotte») che attendono solo il momento giusto (di domenica, ad esempio) per interrompersi, ed è tutto.

Televisori che hanno lavorato molto a lungo, talvolta hanno il potenziometro di volume che

«scrocchia», ma, come sappiamo, basta un'iniezione di spray per tacitarlo, e se proprio lo si deve cambiare, la spesa non preoccuperà, il lavoro nemmeno, la reperibilità meno ancora, trattandosi di un regolatore che nell'ottanta per cento dei casi è standard, da 470.000  $\Omega$ ; nel dieci per cento è da 47.000  $\Omega$  oppure 220.000  $\Omega$ . In pochi ed isolati circuiti ha la presa, è antilogaritmico o similmente «matto»; ma, come si comprende, anche eliminando il tratto di schema detto pomposamente «compensazione fisiologica» il suono non si degrada gran che. Infatti, il trasformatore di uscita, così come l'altoparlante sono tutto fuor che HI-FI, nei televisori normali, quindi è forse idiota cercar di rendere ultralinea l'amplificazione a triodopentodo per poi non ricavare nulla di buono, essendo il diffusore quel che è!

Normale routine, in sostanza, per questa sezione.

## ISPEZIONE FINALE

Il cinescopio dovrà essere pulito con molta cura, impiegando per il cristallo frontale uno straccio soffice ed un detersivo per finestre e vetri in genere; vi sono tubi molto impolverati e sporchi che una volta tersi acquistano «nuova vita».

Attenzione però, durante queste manovre; un tubo da 21 o 23 pollici, se è percosso in un punto vicino allo zoccolo, dove il vetro non è più spesso di quello di una qualunque valvola, **esplode** con la violenza e gli effetti di una bomba a mano da esercitazione, genere «**Balilla**». Non a caso abbiamo detto «**esplode**». Sappiamo benissimo che il termine teorico sarebbe «**implode**», volendo essere corretti, ma la funzione qual'è? L'aria penetrando con violenza nel tubo rotto, causa la proiezione di schegge di vetro, pesanti, pericolosissime. Noi siamo per usare «implode» quando i pezzi sono proiettati dalla zona perimetrale al centro del punto d'innescamento, ed «**esplode**» quando hanno un cammino centrifugo, come in questo caso. I puristi, scagliano pure i loro anatemi. I tubi, invece è meglio che non scagliano nulla, quindi attenzione. Anzi, se si deve lavorare attorno allo zoccolo (manovrare il giogo, i magnetini etc.) è meglio indossare un paio di occhiali da carpentiere meccanico, muniti di vetri corazzati.

La «maschera» del tubo, se è presente, deve essere semplicemente lavata con acqua e sapone, il cristallo frontale protettivo, invece, con il medesimo spray per usi domestici impiegato per il cinescopio.

Prima di passare ad altro, ci si

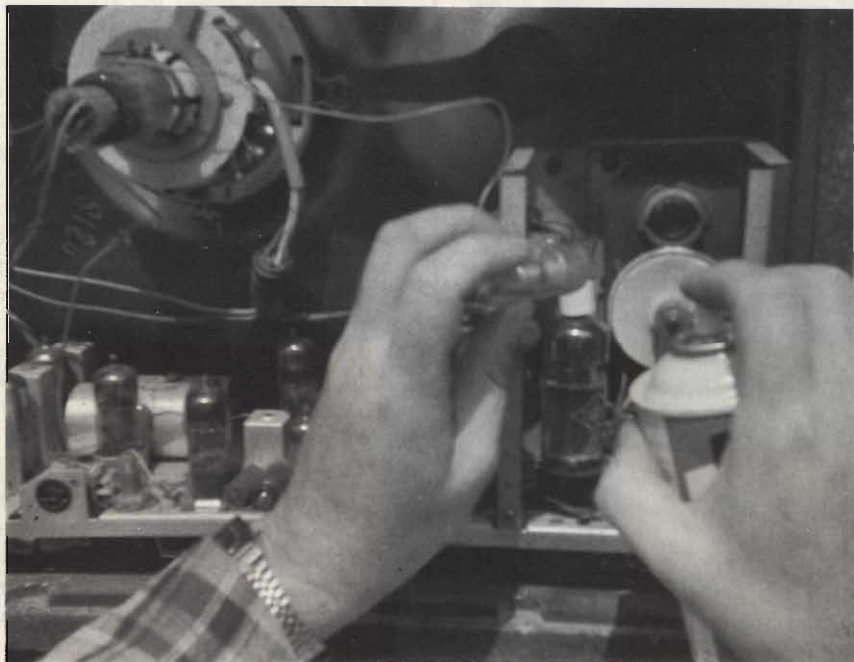


Fig. 8 - Il trasformatore di riga beneficia sempre di una buona passata di spray «anti-Corona». Meglio prevenire le possibili scariche.

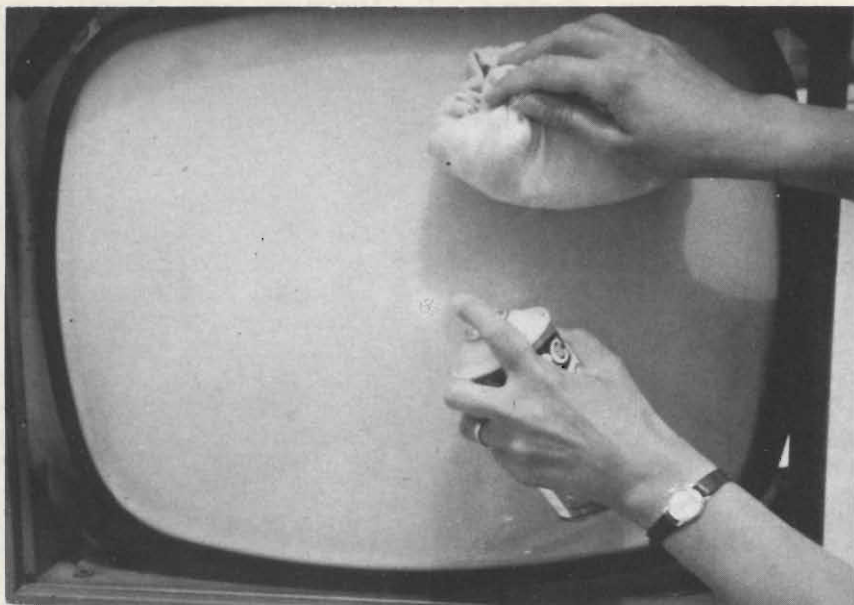


Fig. 9 - La superficie facciale del tubo dovrà essere accuratamente spolverata, poi lavata con uno spray per vetri.

deve assicurare che la molla di massa sia opportunamente posizionata sul cono e che lo zoccolo, se vi è, non «balli».

Se si muove, alcune gocce di adesivo al Silicone GBC «LC/0714-00» colate proprio tra la bachelite ed il vetro, lo bloccheranno per tutta la vita attiva. Ma in tal caso, attenzione ai collegamenti! In



Fig. 10 - Anche il cristallo di protezione impiegato per i tubi che non recavano ancora la corazza antiscoppio dovrà essere accuratamente deterso sin che non rechi il minimo «puntino nero» o sfumatura o segni di ditate etc. La presentazione estetica del televisore è forse tanto importante quanto l'accuratezza posta nel riattamento. In attesa di essere venduto, l'apparecchio sarà custodito in un sacco di plastica per soprabiti.

breve tempo può intervenire un falso contatto, quindi, dopo l'incollatura, sarà necessario ripassare gli spinotti con il saldatore in modo da essere certi che i fili sporgenti dal fondello siano bene stagnati internamente, e vibrando con l'audio mantenuto a forte volume (come è «buona» abitudine di persino troppi italiani) non tendano a staccarsi.

Il mobile deve essere soggetto ad una particolare lustratura e detersione. Moltissimi clienti giudicano un televisore usato dal suo aspetto, e tengono in conto relativo le assicurazioni del tecnico per la revisione elettrica, giudicandole interessanti. Non a caso, i venditori di automobili usate non danno gran lavoro ai meccanici, ma ai carrozzieri sì.

Abbiamo premesso che si debbono evitare quegli apparecchi che hanno un involucro molto segnato, pieno di graffi, con i (sovente) irreperibili accessori (mascherina plastiche, piastrelle dei comandi) scoloriti o incrinati, che manifestino una età forse eccessiva.

Ora, aggiungeremo che anche le manopole hanno la loro importanza. Se sono scheggiate, o se la metallizzazione verniciata risulta irregolare, possono essere testimoni di un uso sbadato e di vari maltrattamenti.

Quindi, se per il mobile si può ottenere un certo effetto impiegando il «Pronto», il «Fabello» o altri

prodotti casalinghi, magari con due applicazioni successive, le manopole forse è meglio cambiarle.

Se proprio non sono reperibili, saranno lavate con una bruschetta a setole rigide spazzolando con energia, acqua e sapone in polvere.

La rifinitura del lavoro, consisterà nel verificare che nelle eventuali modanature, negli angoli nascosti, negli incassi non restino tracce di detersivo.

Dopo aver rimontato il tutto (attenzione allo zoccolo del giogo, ai raccordi vari: possono essere ossidati), si innesterà la manopola della sintonia fine in modo tale che risulti «centrata» rispetto al canale, così come le altre dei comandi esterni del volume, del sincro, e quali che vi siano. Se è necessario, sotto le manopole si infileranno i feltrini, che dovranno essere nuovi.

Dopo uno sguardo definitivo, si monterà il cartone posteriore **senza trascurare alcuna vite**. I fori vuoti, infatti, depongono molto a sfavore della cura della revisione.

Gli attacchi di antenna dovranno essere ben puliti, e gli alberini dei controlli interni che sporgono dal fondo (sono spesso di una plastica bianca o chiara) accuratamente nettati.

Concludendo, diremo che mentre questa serie di puntate era in via di completamento grafico, abbiamo preso contatto con numerosi riparatori che si danno alla revisione, ed abbiamo così appreso varie notizie interessanti: statisticamente, l'usato ha questo andamento.

1) Nell'Italia centro-meridionale, il mercato è assai fiorente. Un tipico 23" vecchio di cinque anni lo si vende a 50.000-55.000 lire, se la revisione è garantita per cinque o sei mesi, o anche a 60.000 lire, se di buonissima marca.

2) Nell'Italia del Nord, salvo per il Veneto, gli scambi sono meno fortunati. Però, un apparecchio cosiddetto «rimesso a nuovo» può trovare collocazione ad un prezzo maggiore, sempre con garanzia: la media su tre province è di lire 65.000, prendendo ad esempio il classico Fiar (CGE, Telefunken etc) ibrido: a valvole più transistori.

3) L'interesse dei possibili clienti è particolarmente accentrato sulla formula di garanzia, che deve

essere chiara per ambedue le parti contraenti.

4) Diversi «Discount house» che ritirano in permuta gli apparecchi usati seguono la seguente «politica di vendita»: apparecchi non provati, L. 5.000 al pezzo. Apparecchi scelti e provati L. 15.000-18.000 al pezzo. Acquisto minimo: dieci pezzi; medio, quindici-venti pezzi assortiti.

5) Vi sono taluni grandi rivenditori che effettuano «Clearance sales» (vendite per bisogno di spazio) in blocco, al miglior offerente. In questi casi, vale l'acquisto a peso che sarà orientato sulle L. 200 al chilogrammo; nessuna possibilità di scelta. Non sempre si possono fare seri affari, in simili condizioni, ma molti chassis vanno bene per la «cannibalizzazione», per ricavare parti importanti di ricambio da trasferire su altri.

6) Si sta costituendo una associazione tra artigiani «restauratori» di apparecchi radio e TV, al momento ancora in fase organizzativa.

L'associazione, che probabilmente avrà sede in Roma, e si prefigge di assistere gli artigiani mediante il rintraccio dei circuiti, fa una pubblicità continua nelle Riviste di categoria e nei quotidiani, con la distribuzione di insegne «Laboratorio di fiducia» e simili. Noi, al momento non possiamo dare ulteriori dettagli, ma ci proponiamo di farlo non appena vi saranno maggiori e più precise informazioni, eventualmente.

### UN ESTINGUENTE DI SICURA EFFICACIA

Anche il settore della motonautica, oggi in piena espansione, si dispone ad adottare, come mezzo di protezione contro il fuoco, un estinguente ad azione immediata e radicale denominato «Fluobrene 2402» realizzato dalla Divisione Prodotti Industria della Montedison.

La Federazione Italiana Motonautica, allo scopo di assicurare un'adeguata protezione contro l'insidia del fuoco (che è un pericolo permanente e finora fronteggiato in modo assai precario nella nautica «minore»), ha costituito, con la Divisione Prodotti Industria Montedison e la ditta costruttrice di apparecchiature antincendio C.I.O.DUE, un gruppo di lavoro che ha già compiuto prove sperimentali coronate dai più positivi risultati.

## VIDEO RISATE



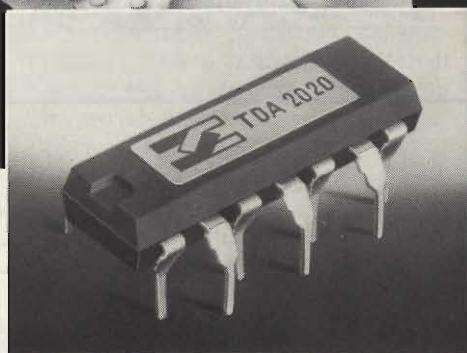
'AH, COSÌ SI SUONA CHOPIN, ... CHE CALORE, CHE CUORE, CHE SENTIMENTO IN QUEL PIANISTA! ... //



L' ENNESIMO CENTRO

SGS-ATES

## Debutto di una star



## TDA 2020-20 watt da un chip: Hi-Fi!

Si Hi-Fi: cioè 1% di distorsione sull'intera banda audio per una potenza tipica di 20W, con solo poche centinaia di millivolt all'ingresso.

Alimentazione singola o doppia per poter eliminare costosi e poco affidabili elettrolitici.

Il contenitore è standard per semplificare il montaggio e, grazie alla protezione termica, le dimensioni del dissipatore non sono critiche.

La barra di rame inserita garantisce un efficiente trasferimento del calore.

Nessun problema anche per il collegamento degli altoparlanti grazie alla protezione ai corto-circuiti.

Il TDA 2020 ha in comune la versatile configurazione ad amplificatore operazionale di potenza con il tipo da 12W, TDA 2010.

Due solisti per una vera sinfonia di applicazioni!

# Cenni storici sull'informatica

di Piero SOATI

**N**el compilare queste note ci siamo anche valse di prezioso materiale fornito dalla IBM ITALIA la quale, non c'è neanche bisogno di dirlo, è all'avanguardia nella progettazione e nella costruzione delle apparecchiature destinate alla tecnica dell'informazione.

## L'UOMO E L'INFORMAZIONE NEI TEMPI

La necessità di trasmettere informazioni a distanza è sempre stata ritenuta d'importanza fondamentale, anche nei tempi più lontani.

Se trascuriamo di prendere in considerazione i primi modelli di telegrafo realizzati nell'antichità mediante l'accensione di fuochi in località molto elevate e quelli di tipo manuale, fra i quali il più celebre è quello del francese Chappe, i cui esperimenti risalgono al 1790, si può ritenere che il primo telegrafo che si basasse sullo sfruttamento dell'energia elettrica sia quello realizzato dal russo Schelling nel 1832 il quale riuscì a comunicare a distanza facendo deviare un ago calamitato i cui spostamenti erano provocati dal passaggio, e relative interruzioni, della corrente elettrica nelle sue vicinanze, sfruttando cioè il fenomeno che era stato osservato per la prima volta dallo scienziato A.C. Oersted, professore dell'Università di Copenaghen.

Schilling morì lo stesso anno in cui l'imperatore Nicola I aveva nominato una commissione per la costruzione di un telegrafo identico a quello da lui realizzato, per commerciare fra Pietroburgo ed il palazzo imperiale di Perhof.

La figura 2 mostra per l'appunto il primo telegrafo che si basava sul suddetto principio di funzionamento mentre un altro modello venne installato dallo Wheastone lungo una linea ferroviaria.

Fu però soltanto nella seconda metà dell'ottocento che si concretizzò la costruzione di un telegrafo elettrico vero e proprio, e del relativo alfabeto, ad opera di Samuel Finsley Breese MORSE (Charlestown 1817 Poughkeepsie 1872).

L'alfabeto Morse, che subì alcune trasformazioni rispetto al prototipo ad opera del suo stesso ideatore, costituì il primo passo verso l'adozione di nuove tecniche di trasmissione a distanza delle informazioni.

Il codice Morse, che si basa sulla emissione di punti e di linee, combinate fra loro in modo adatto, e che oltre in telegrafia fu impiegato anche in radiotelegra-

fia, rappresentò il nuovo mezzo per comunicare a distanza qualsiasi genere di informazione ad una velocità che, con il perfezionamento delle apparecchiature, aumentò progressivamente fino a raggiungere gli attuali limiti.

Insistiamo nel far rilevare che il codice Morse si basava essenzialmente su due simboli, linee e punti, e sulla velocità di trasmissione, perché queste due caratteristiche, sebbene in forma differente, sono parte essenziale delle moderne tecniche impiegate nell'elaborazione dei dati.

Le basi teoriche fondamentali che hanno permesso la costruzione nel nostro secolo dei primi elaboratori elettronici, in pratica furono gettate anch'esse nella prima metà dell'ottocento ad opera di Charles Babbage e di George, Boole, due matematici di fama mondiale ai quali si deve la definizione delle caratteristiche logiche di una macchina calcolatrice universale e la determinazione dei fondamenti dell'algebra binaria.

L'opera di questi due studiosi rappresentò la posa della prima pietra della lunga strada che avrebbe portato alla costruzione delle raffinate macchine calcolatrici del tempo attuale. Infatti anche se solo teoricamente o per lo meno limitatamente ad un prototipo, già in quell'epoca venne progettata una macchina capace di eseguire qualsiasi sequenza di operazioni aritmetiche, trovando il particolare sistema di numerazione e di calcolo in base ai quali essa avrebbe dovuto operare.

Purtroppo lo scarso interesse per le scoperte scientifiche caratteristico di quell'epoca, il fatto che i suddetti due eminenti matematici non avessero avuto occasione d'incontrarsi, fecero sì che la costruzione pratica di una macchina di questo tipo fosse rimandata di circa un secolo.

Comunque non si trattò di tempo perduto perché nel frattempo nuovi strumenti, importanti innovazioni tecnologiche e nuove scoperte spianarono la strada verso traguardi più significativi nell'ambito del calcolo automatico.

Infatti nel giro di poco più di mezzo secolo si passò dai primi elaboratori meccanici a quelli di tipo elettronico i cui circuiti, nei primi esemplari, si valevano esclusivamente di tubi elettronici, e che pertanto erano molto ingombranti, per arrivare ai moderni elaboratori in cui sono impiegati esclusivamente circuiti integrati.

Un progresso fulmineo se si pensa che il primo elaboratore elettronico vero e proprio fu realizzato soltanto una trentina di anni or sono.

## LE ORIGINI DEL CALCOLO

Ormai si ha la certezza che prima di imparare ad esprimersi con la scrittura gli uomini appresero a contare.

Nella nostra «Storia delle comunicazioni» pubblicata su questa rivista anni fa, scrivemmo infatti che l'uomo dell'antichità prendeva nota dei fatti mediante dei bastoncini, dei sassi o dei segni particolari, ad esempio sotto forma di tacche incise

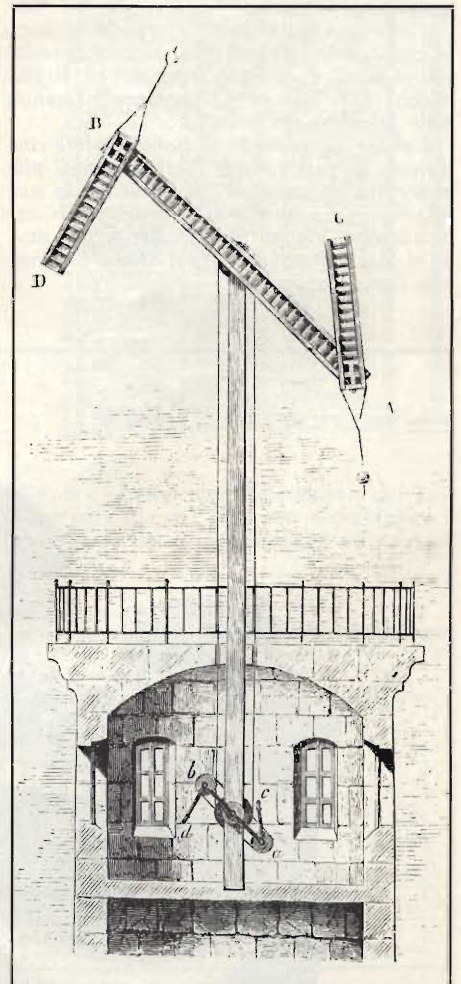


Fig. 1 - Sommità di una torre del telegrafo ottico del Chappe. In alto i bracci mobili, in basso le manovelle che serviranno per metterli in funzione.

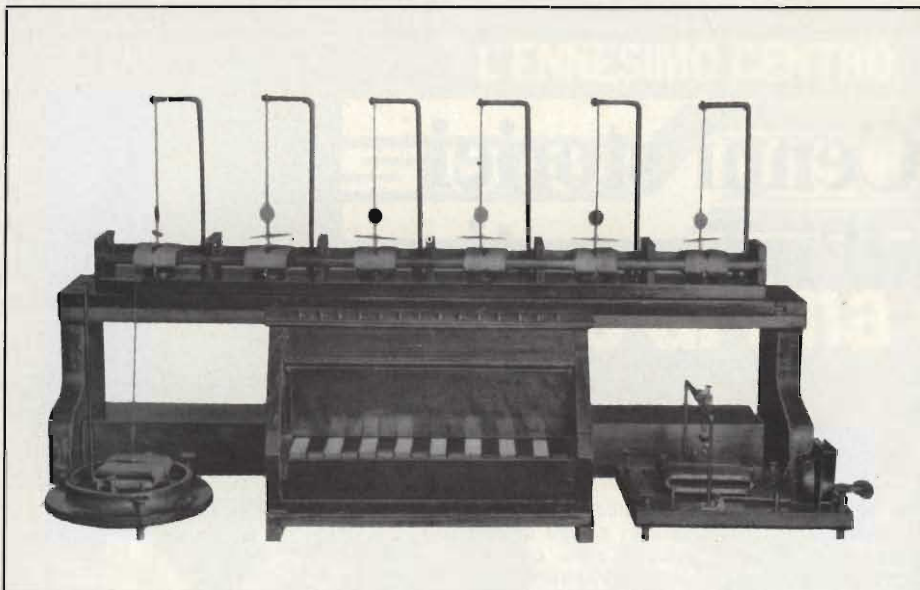


Fig. 2 - Uno dei primi telegrafi elettromagnetici inventati dallo studioso russo Pavel Lvovitch Schilling nel 1832.

sulle pareti delle caverne, allo scopo di registrare la quantità degli oggetti, di utensili o dei animali che erano custoditi nella sua dimora abituale.

Corde annodate, di varia forma e tipo, in cui ciascun nodo aveva un ben preciso valore numerico è stato senza dubbio il più antico fra i sistemi di immagazzinamento delle informazioni.

L'abaco, conosciuto più comunemente con il nome di pallottoliere, è certamente il più antico fra gli strumenti di calcolo e la sua origine si fa risalire a molte migliaia di anni addietro, in una regione che grosso modo si può comprendere fra il Medio Oriente e la Cina.

La figura 4 illustra ad esempio un abaco cinese in cui la sezione inferiore, detta terra, comprendeva cinque biglie, a ciascuna delle quali era dato il valore di uno, mentre la parte superiore, cioè il cielo, era costituita da due biglie di valore cinque ciascuna.

Le barre su cui potevano scorrere le biglie indicavano le unità, le decine, le centinaia e così via.

E' noto del resto come il pallottoliere sia stato l'unico mezzo di calcolo fino al principio del nostro secolo, e come lo sia tuttora in alcune terre orientali. Noi abbiamo avuto occasione infatti di vederlo usare recentemente in Oriente dalle com-

messe di alcuni grandi magazzini con una rapidità che possiamo definire eccezionale, tanto che esse riuscivano a gareggiare in velocità con le normali calcolatrici di tipo meccanico.

L'abaco è dunque da considerare una grandissima conquista concettuale che ha permesso la rappresentazione del sistema aritmetico decimale mediante un dispositivo del tutto elementare atto a tradurre lo sforzo mentale del conteggio in una serie di semplici movimenti delle dita.

## BLAISE PASCAL E LA SUA MACCHINA CALCOLATRICE

Blaise Pascal, filosofo e scienziato francese (Clermon-Ferrand 1623 - Parigi 1662), si dedicò a studi scientifici che in seguito dovette abbandonare a causa di una grave malattia. Scrisse molte opere di carattere filosofico ma si dedicò anche allo studio della matematica. I primi suoi studi in questo campo lo portarono alla elaborazione del Trattato del triangolo aritmetico (*Traité du triangle arithmétique*) realizzando, contemporaneamente, una macchina che consentiva di eseguire l'addizione. In seguito

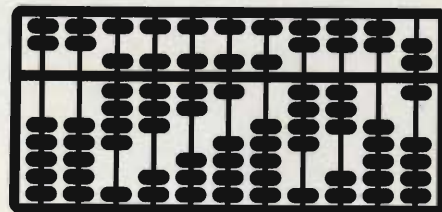


Fig. 4 - Il più antico strumento di calcolo l'abaco. Le cinque biglie inferiori, di ciascuna sezione (terra), avevano il valore di 1, le due superiori (cielo) di 5.

pubblicò altre opere fra cui il *Traité des ordres numériques* e la *Postatum numerorum*.

Nel 1642, Pascal, allora diciannovenne, dette dunque la prima dimostrazione che le operazioni di calcolo potevano essere eseguite mediante sistemi puramente meccanici.

La sua macchina aritmetica, che modificò in diverse occasioni, permetteva di eseguire addizioni e successivamente sottrazioni mediante una serie di quadranti sulla cui circonferenza erano riportate le cifre da 0 a 9.

I vari quadranti rappresentavano rispettivamente le unità, le decine e le centinaia, e la loro semplice rotazione rendeva automatica l'operazione di riporto che evidentemente era, ed è tuttora, uno dei maggiori ostacoli alla rapidità del calcolo mentale.

## I SUCCESSORI DI PASCAL

Circa trent'anni dopo, cioè nel 1671, pochi anni dopo la morte di Pascal, Gottfried Wilhelm Leibniz, filosofo e matematico tedesco (Lipsia 1646 - Hannover 1716), anche in relazione alla sua attività di diplomatico poté allacciare rapporti con il Boyle, Collins, Huygens, e con lo stesso Newton. Egli scrisse molte opere importanti di ca-

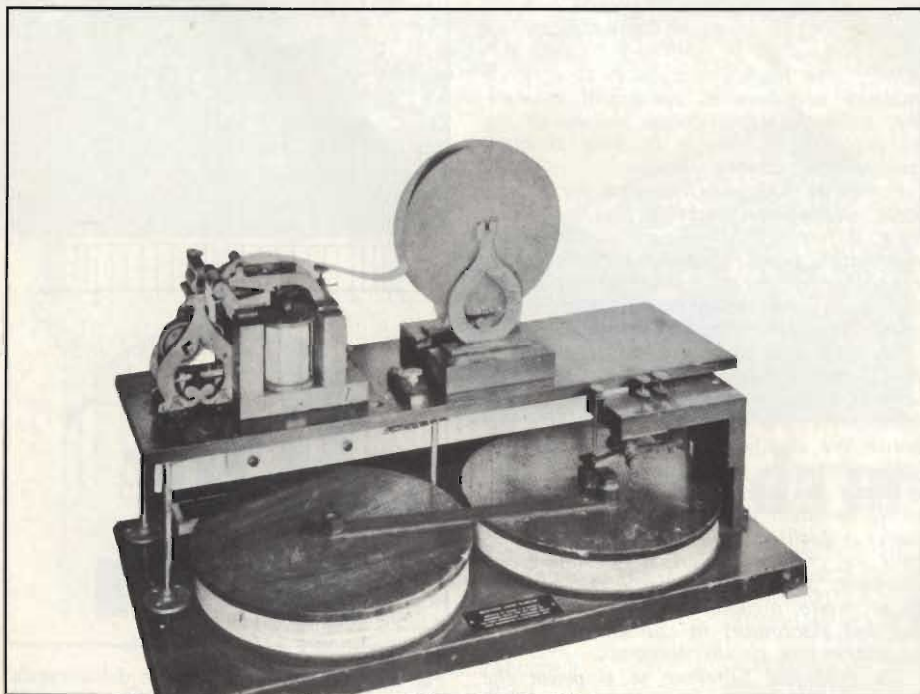


Fig. 3 - Riproduzione dell'apparecchio con il quale il Morse inviò il primo messaggio telegrafico pubblico il 24 maggio 1844.

rattere filosofico e matematico inventando anche una macchina calcolatrice che oltre ad un meccanismo per il riporto automatico perfezionato, disponeva di un asse meccanico che consentiva l'esecuzione delle moltiplicazioni e delle divisioni sotto forma di addizioni e sottrazioni ripetute.

E' evidente però che tanto le invenzioni del Pascal quanto quelle del Leibniz ebbero carattere solo teorico e dimostrativo poiché la tecnica di quel tempo non era ancora in grado di produrre i componenti meccanici di alta precisione indispensabili per costruire un tale genere di macchine. Comunque essi ebbero il merito di indicare la giusta strada ai successori, invogliandoli ad approfondire il problema dal punto di vista pratico.

Infatti, attorno al 1775 Charles Stanhope, politico e studioso svizzero (Ginevra 1753 - Chevening 1816), realizzò, fra le molte sue invenzioni, due macchine calcolatrici per operazioni fino a 13 cifre.

Tali macchine, pur non presentando innovazioni sostanziali rispetto a quelle dei suoi predecessori, erano in grado di eseguire le quattro operazioni fondamentali con ottima precisione e garanzia di funzionamento.

Nel citare i predecessori che aprirono la via ai moderni elaboratori elettronici non si può ovviamente dimenticare John Napier, conosciuto più comunemente con il nome di Neper (Merchiston 1550 - 1617), grande matematico inglese che introdusse il concetto di logaritmo dimostrandone le proprietà che lo rendono utile nei calcoli ed esponendo la relativa teoria nell'opera *Mirifici logarithmorum canonicis descriptione* e soprattutto pubblicando, nel 1617, le tavole dei valori naturali delle funzioni trigonometriche e dei loro logaritmi, che fra l'altro furono di immensa utilità anche a Keplero per i suoi calcoli sulla macchina celeste.

## CHARLES BABBAGE

Charles Babbage fu un celebre matematico inglese (Teignmouth 1792 - Londra 1841), docente a Cambridge, che per oltre 37 anni si dedicò agli studi di statistica e soprattutto alla costruzione di macchine calcolatrici.

La sua prima opera *Economy of Machinery and Manufactures*, venne pubblicata nel 1832 cioè quando il Babbage da circa dieci anni aveva realizzato una macchina capace di calcolare e di stampare tabelle numeriche a sei cifre decimali senza richiedere altro intervento che l'introduzione dei dati di partenza. Tale macchina fu chiamata *difference engine*.

Con la realizzazione di questa macchina il Babbage, per la prima volta nella storia del calcolo, aveva tradotto in pratica il concetto di elaborazione dei dati mediante un procedimento in cui la velocità e l'andamento del calcolo non erano più legati all'operatore ma dipendevano esclusivamente dalla macchina stessa.

E il Babbage non si fermò a questo risultato ma studiò un altro progetto di calcolatrice — destinato però a restare tale — che si riferiva alla macchina analitica, il cui sistema più rivoluzionario era costituito dal suo aspetto logico funzionale.

Si trattava infatti di uno schema che nella sostanza era identico a quello adottato nei primi elaboratori elettronici del nostro secolo.

La parte centrale per l'immagazzinamento era costituita da alcune serie di ruote in grado di rappresentare fino a mille numeri, aventi il compito di raccogliere i dati che dovevano essere oggetto dei calcoli.

Un'unità intermedia, composta da un sistema di ingranaggi e di leve di comando, aveva il compito di trasferire i dati dall'unità di immagazzinamento ad una terza unità, detta *mulino*, in cui le quattro operazioni aritmetiche fondamentali, cioè addizione, sottrazione, moltiplicazione e divisione, venivano eseguite mediante un procedimento meccanico.

L'introduzione dei dati si eseguiva mediante impostazione a mano dei numeri delle ruote dentate o tramite delle schede perforate i cui fori rappresentavano, per l'appunto, le diverse cifre.

Quanto ai risultati essi venivano ricavati in base alla posizione finale delle ruote dentate e potevano essere anche stampati direttamente.

Il prototipo di questa macchina calcolatrice era previsto per funzionamento a vapore.

## LE SCHEDE PERFORATE

Non pochi specialisti credono tuttora che le schede perforate siano una recente invenzione mentre, come abbiamo già visto nel paragrafo precedente, esse furono già utilizzate dal Babbage per la sua macchina analitica. La loro invenzione non si deve però a questo studioso bensì al francese B. Bouche che per primo aveva realizzato, attorno al 1725, un cartone forato che poi venne perfezionato da un altro francese, il Falcon, nel 1728, che impiegò il suo nuovo tipo di scheda perforata per automatizzare alcune fasi della lavorazione di un telaio per lavori di tessitura.

Comunque si deve rilevare che la scheda perforata utilizzata dal Babbage aveva una funzione del tutto differente da quella propria della scheda del Falcon, essa infatti doveva guidare la macchina calcolatrice nella esecuzione delle operazioni aritmetiche comandando altresì, automaticamente, il trasferimento delle cifre.

Possiamo dunque affermare che con la macchina analitica del Babbage nasceva il concetto moderno di programma di calcolo flessibile.

## HERMANN HOLLERITH (1860 ÷ 1929)

Bisognava precisare altresì che la prima applicazione pratica del sistema a schede perforate si verificò sul finire del secolo scorso ad opera dello studioso statunitense, di origine europea, Hermann Hollerith il quale in occasione del censimento della popolazione, tenutosi nel Nord America durante l'anno 1890, studiò un sistema che consentiva di tradurre i dati anagrafici dei cittadini in una serie di fori praticati su apposite schede che successivamente venivano contati e controllati con un metodo elettromeccanico.

Questa invenzione permise al governo di ottenere i risultati finali del censimento in un tempo tale che fu valutato inferiore alla metà del tempo che era stato impiegato nel precedente censimento, tenutosi dieci anni prima, sebbene la popolazione fosse cresciuta di circa un quarto.

La perforazione delle schede progettate dall'Hollerith veniva effettuata utilizzando



Fig. 5 - Il filosofo e scienziato francese Blaise Pascal realizzatore della prima macchina per l'esecuzione dell'addizione e della sottrazione.

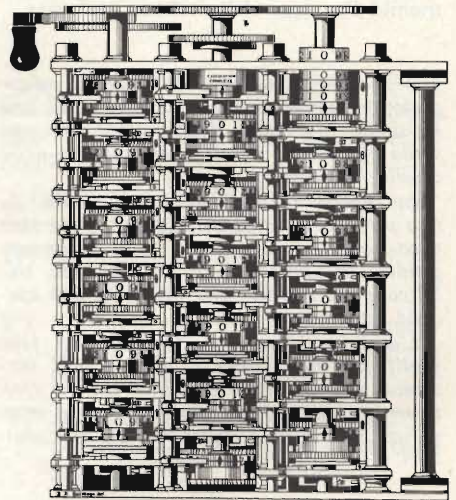


Fig. 6 - La macchina differenziale del Babbage costruita nel 1822 per meccanizzare il calcolo di tavole logaritmiche ed astronomiche.

I	I	2	3	4	5	6	7	8	9	0	C	I	I				
2	1	4	6	8	10	12	14	16	18	0	0	8	4	2			
3	3	6	9	12	16	18	21	24	27	0	0	7	9	3			
4	4	8	12	16	20	24	28	32	36	0	0	6	4	16	4		
5	5	10	15	20	25	30	35	40	45	0	0	5	2	5	5		
6	6	12	18	24	30	36	42	48	54	0	0	4	16	36	6		
7	7	14	21	28	35	42	49	56	63	0	0	3	4	49	7		
8	8	16	24	32	40	48	56	64	72	0	0	2	5	64	8		
9	9	18	27	36	45	54	63	72	81	0	0	1	7	81	9		
3	6	4	3	9	0	7	2	9	6	5	4	0	9	7	2	3	6

Fig. 7 - Tavole logaritmiche di lord John Napier (Neper) pubblicate nel 1617 ed utilizzate anche da Keplero per le sue ricerche astronomiche.

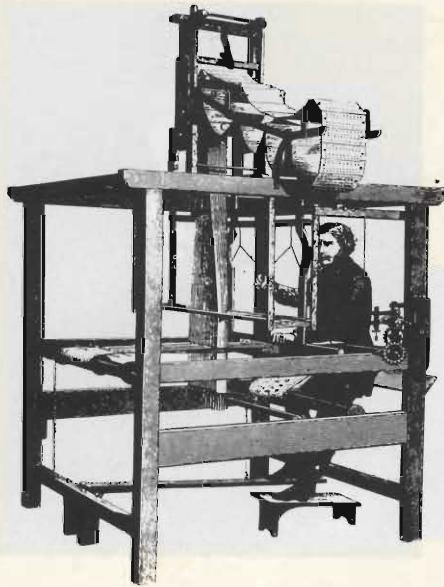


Fig. 8 - Il telaio per tessitura Jacquard, da un disegno dell'epoca, controllato con schede perforate il cui uso era stato introdotto nel 1728 dal francese Falcon. Si tratta di uno dei primi tentativi di automatizzazione tramite l'impiego delle schede perforate.

uno speciale strumento del tipo a pantografo, in modo cioè che partendo da una fac-simile ingrandito della scheda era possibile effettuare l'esatta perforazione delle caselle interessate.

In seguito le schede venivano lette da una serie di aghi percorsi da corrente elettrica i quali, attraversando i fori ed immergendosi in una vaschetta di mercurio, stabilivano un circuito che azionava uno speciale contatore.

L'esperienza positiva dell'Hollerith fece proliferare negli anni e nei decenni successivi una serie di macchine per il trattamento delle schede perforate come inseritrici, tabulatrici, selezionatrici, riproduttrici e altre di tipo simile.

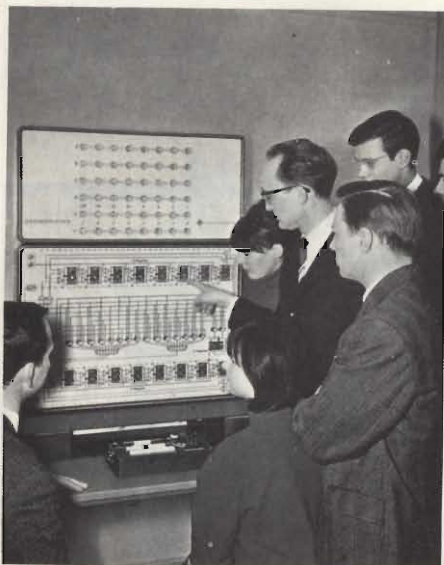


Fig. 9 - Un elaboratore elettronico di tipo portatile per scopi dimostrativi.

## GLOSSARIO D'INFORMATICA

Abbreviazioni simboliche - sigle convenzionali usate nella stesura di un programma per indicare, in modo abbreviato, istruzioni che si ripetono frequentemente (esempio: P = perfora una scheda).

Absolute address - direzione di memoria che serve a designare una locazione specifica di immagazzinamento a livello di hardware.

Accelerazione - tempo occorrente all'unità disco o all'unità nastro, per raggiungere la velocità di regime.

Acceptor - ricevitore d'informazione.

Accesstime - tempo di accesso, intervallo di tempo che intercorre tra il momento in cui l'unità centrale richiede un dato ad una memoria periferica e il momento in cui il dato stesso è disponibile per l'elaborazione.

Accesso diretto - possibilità di accedere direttamente ad un dato contenuto nella memoria, qualunque sia la posizione in cui esso è registrato. Memorie ad accesso diretto sono, ad esempio, le unità a dischi.

Accesso sequenziale - possibilità di accedere alle informazioni contenute in una memoria unicamente nell'ordine in cui esse sono state registrate. Le unità a nastri magnetici sono ad accesso sequenziale.

Accounting routines - programmi specializzati che fanno parte del sistema operativo per il calcolo automatico dei tempi impiegati dal Central Processor Unit per l'esecuzione di un job.

Accumulator - registro di uso generale utilizzato per operazioni aritmetiche e logiche.

Acknowledgement - risposta precedente di un acceptor che abbia terminato di ricevere i dati trasmessi (Handshake).

Acquisition time - tempo necessario per l'acquisizione di un segnale di entrata entro i limiti prestabiliti di precisione.

Active - 1°) stato di un programma che si deve passare immediatamente. 2°) applicazione ad un qualsiasi dispositivo in stato di funzionamento.

Adder - dispositivo che realizza la somma di due numeri.

Address - numero impiegato per identificare registri, locazioni di memoria, periferici etc.

Addressing - nella elaborazione teleprocessing si tratta di una tecnica di trasmissione per cui l'elaborazione può collegarsi direttamente con il terminale desiderato escludendo gli altri.

Algol (algorithmic Language) - linguaggio che consente di esprimere con simboli algebrici e formule capaci di fornire la soluzione automatica di un problema.

Algoritmo - complesso ben definito di regole (generalmente matematiche) che consentono di risolvere un problema attraverso una serie di tappe successive. E' un algoritmo, ad esempio, l'espressione matematica di una funzione geometrica.

Alphanumeric - alfanumerico, termine generico che indica una lettera alfabetica, una cifra od anche un carattere speciale (segni di punteggiatura ed altri) elaborabile dalla macchina.

ALU, Arithmetic and Logic Unit - cioè la sezione logica della Central Processor Unit.

Analista - specialista incaricato di determinare la metodologia centrale necessaria per risolvere un problema di elaborazione delle informazioni.

Analogico (dato) - informazione rappresentata in forma continua esprimibile in

quantità fisiche (per esempio, una tensione elettrica). Si contrappone al dato digitale cioè discontinuo, discreto esprimibile con una cifra (digit).

Applications software - programma scritto nel linguaggio dei calcolatori destinato a delle applicazioni concrete.

APL - A programming Language - linguaggio di programmazione conciso, basato su simboli che esprimono funzioni logico-matematiche e adatto per elaborazioni scientifiche mediante terminali.

Architecture - struttura basica di hardware di un calcolatore.

Archivio - raccolta dei programmi raccolti su schede, su dischi o su nastri pronti per l'utilizzazione.

Argument - 1°) variabile associata ad una funzione. Le Macro e le Subroutine impiegano uno o più argomenti. 2°) parte frazionaria di un numero rappresentato con virgola fluttuante (Floating Point Number).

Arithmetic Unit - unità di un microcalcolatore che riceve numeri e realizza operazioni logiche o aritmetiche con essi.

Array - lista di numeri.

A.S.C.I.I. - abbreviazione di American Standard Code for Information Interchange (codice normalizzato per il trasferimento dei dati). Codice di 7 bit che permette di rappresentare dei caratteri alfanumerici in forma di numeri binari.

Assemblare (To assemble) - procedimento che permette di «tradurre» un programma scritto in linguaggio simbolico nel corrispondente programma scritto in linguaggio di macchina.

Asynchronous - modo di trasmissione dei dati la cui velocità di passaggio non ha alcuna relazione con la frequenza fissa del sistema. Ogni avvenimento inizia alla conclusione dell'avvenimento precedente.

Autocode - linguaggio di un calcolatore di complessità intermedia fra quella di alto e basso livello (High and Low).

Autodecrementing - metodo in cui la direzione di riferimento si riduce di un'unità (o di un numero arbitrario di essa) di riferimento prima di eseguire le istruzioni.

Autoincrementing - metodo in cui si incrementa di un'unità (o di una parte di essa) la direzione di riferimento dopo l'esecuzione delle istruzioni.

Automazione - metodologia con la quale viene affidato a macchine automatiche l'intero svolgimento di una procedura di lavoro.

Autonomous Data Transfer - vedere Concurrente 1/0.

Auxiliary Register - unità ausiliaria, unità non attivamente coinvolta nella fase di elaborazione dei dati. Per esempio unità d'immissione e di emissione, o memorie esterne. (segue).

## BIBLIOGRAFIA

M. Miceli - STRUMENTI E MISURE RADIO - Edizioni Il Rostro - Milano

L'autore confronta le esigenze pratiche del radioamatore, del dilettante, del tecnico e dello sperimentatore, in termini di precisione relativa raffrontata al costo della precisione elevata. Si tratta di un'opera completa che tratta a fondo, con applicazioni pratiche ed esempi, tutta la strumentazione radiotecnica che è necessaria per eseguire la messa a punto e la riparazione delle apparecchiature trasmettenti e riceventi, di bassa frequenza, misure delle antenne e perdite delle linee ad alta frequenza.





# FG-3360

## Generatore di barre colore

a cura di SCIROCCO

**L**a messa a punto, ed ancor più la riparazione, dei televisori a colori richiedono necessariamente una strumentazione molto più complessa di quella che viene usata normalmente nel controllo dei televisori in bianco e nero.

Fra i vari strumenti ritenuti indispensabili ha importanza notevole il generatore di barre il cui impiego si è esteso, dopo opportune modifiche circuitali, dal bianco e nero al campo dei ricevitori a colori.

Il generatore di barre, in inglese **color-bar generator**, nella sua concezione più elementare non è altro che uno strumento che simula il segnale video-cromatico, corrispondente alla solita successione di barre, già traspeso a radio frequenza, così come esso giungerebbe all'antenna del televisore.

Considerata l'importanza di un apparecchio di questo genere da alcuni anni a questa parte molte case costruttrici ne hanno realizzato differenti versioni, più o meno sofisticate, alcune più valide altre meno.

Fra i modelli più recenti, progettati in modo da poter essere impiegati tanto nei laboratori di ricerca e di progettazione quanto in quelli dei teleriparatori fa spicco, per le sue eccezionali qualità circuitali, il generatore di barre di colori per sistema PAL modello **FG 3360** della Nordmende (Telav), di cui forniamo alcune fra le principali caratteristiche tecniche.

### CARATTERISTICHE TECNICHE

Il generatore di barre di colore FG 3360, il cui aspetto sterno è visibile nel titolo, è stato progettato in modo da risolvere, con un unico apparecchio, molti dei problemi che si presentano normalmente sia al progettista sia al teleriparatore nel campo non solo dei televisori a colori ma anche in quelli destinati alla ricezione del solo bianco e nero.

Fra le caratteristiche tecniche più importanti citiamo le seguenti:

- 1°) Immagine di barre di colore, secondo la sequenza standard.
- 2°) Superficie di colore rosso, verde e blu.
- 3°) Segnali di prova con assi di modulazione «B - Y» e «R - Y», segnali questi che sono normalmente impiegati per controllare la sezione cromatica dei ricevitori a colori.
- 4°) Cerchio di prova, le cui dimensioni sono regolabili e che può essere sovrapposto anche ad altre funzioni in bianco e nero.
- 5°) Reticolo, raster punteggiato e immagine a quadri bianchi e neri, cioè quell'immagine di prova nota comunemente con il nome di dama, che in passato erano caratteristiche di uno strumento noto con il nome inglese di **grating and dot generator** (generatore a graticcio ed a punto).

E' importante notare che tutte le suddette funzioni si possono ottenere oltre che sui canali VHF ed anche in quelli UHF.

Fra le prestazioni che possiamo definire particolari vi sono:

- 1°) Ampiezza del sincronismo di colore (burst) regolabile.
- 2°) Sottoportante di colore e frequenza orizzontale accoppiate tanto in fase quanto in frequenza.
- 3°) Attenuatore ad alta frequenza e possibilità di modulare le portanti audio e video esternamente.

Dall'esame delle suddette caratteristiche risulta evidente che l'FG 3360 permette di eseguire, come dicevamo per l'appunto precedentemente, una vasta serie di misure e di controlli che in passato richiedevano l'impiego di più strumenti.

Notevole è anche il fatto che è possibile eseguire il controllo del decodificatore PAL e della relativa linea di ritardo agendo su un apposito commutatore che permette di escludere il relativo circuito e che, inserendo la portante a 5,5 MHz, modulata ad 1 kHz, si possono controllare tanto il circuito di media frequenza quanto quello di bassa frequenza.

L'uscita ad alta frequenza del segnale è regolabile su tutti i canali mentre dall'uscita video può essere prelevato un segnale, sempre a frequenza video, con polarità positiva o negativa ed ampiezza regolabile, molto utile per

pilotare un monitor oppure per eseguire delle misure comparative con un oscillografo. Queste caratteristiche sono proprie degli strumenti professionali.

Per mettere maggiormente in evidenza la qualità del generatore di barre di colore FG 3360 facciamo seguire altresì alcuni fra i principali dati tecnici.

### BARRE DI COLORE NORMALIZZATE

Ampiezza e fase sottoportante di colore:

Giallo	± 0,33	=	167°
Azzurro	± 0,47	=	284°
Verde	± 0,44	=	241°
Porpora	± 0,44	=	61°
Rosso	± 0,47	=	104°
Blu	± 0,33	=	347°

**Valore di riferimento:** livello bianco/nero = 1,00; fase di burst = 180° ± 45°. **Precisione:** ampiezza ± 5%, fase ± 3%. Il segnale di luminanza corrisponde all'immagine di prova della scala dei grigi che segue:

### Valore di luminanza

Bianco = 1,00. Giallo = 0,67. Azzurro = 0,52. Verde = 0,44. Porpora = 0,31. Rosso = 0,22. Blu = 0,08

### Superficie rossa

Rosso	± 0,47	=	104°
Blu	± 0,33	=	347°
Verde	± 0,44	=	241°

I colori blu e verde si possono inserire internamente.

### U/V Test - Assi di colore

Segnali di differenza di colore da sinistra verso destra

(R - Y)	=	+	90°	V
-(R - Y)	=	+	270°	-V
(B - Y)	=		0°	U
-(B - Y)	=	+	180°	-U

Nella striscia grigia l'ampiezza dei suddetti segnali è ridotta del 50% e le relative fasi ruotano di 90° in ritardo, in modo cioè da ottenere, con decodificazione corretta, l'assenza di tinta. La tolleranza degli angoli di fase è di ± 3°.

**Reticolo:** Linee orizzontali = 14, linee verticali = 19. **Raster a punti:** la posizione dei punti corrisponde all'incrocio delle linee del reticolo. **Tracciato a dama:** l'area di ciascun quadrato bianco o nero, è la stessa di quella del reticolo.

**Cerchio:** diametro del cerchio regolabile (tolleranza sul raggio = 2%). Segnale di sincronismo, frequenza di quadro: 50 Hz, frequenza di riga: 15625 Hz. Larghezza impulso di riga: 4,7 µs. Spegnimento di riga: 12,8 µs (blanking H). La frequenza di riga si ottiene per divisione fissa della frequenza della sottoportante di colore.

Rapporto FC/FH = 284:1. Frequenza sottoportante di colore: 4,433618 ± 20 Hz. Ampiezza del Burst = 0 ÷ 0,23 (livello B/N = 1). Posizione Burst = 5 µs dall'inizio dell'impulso orizzontale. Oscillazione

del Burst = 10 ± 1 (2,2 µs). Piedistallo anteriore (front porch) = 1,5 µs, piedistallo post. (black porch) = 6,5 µs. Larghezza impulso verticale = 150 µs. Larghezza spegnimento verticale = 1,5 ms. Accoppiamento di riga: le frequenze di quadro e di riga sono accoppiate secondo le norme.

### SEZIONE ALTA FREQUENZA

**Portanti AF:** VHF, banda 1<sup>a</sup> = canali 2 ÷ 4. Banda 3<sup>a</sup> canali 5 ÷ 12. UHF, banda 4<sup>a</sup> e V<sup>a</sup> = canali 21 ÷ 65.

### VARIE

Audio inseribile tramite pulsante. Modulazione FM, 1 kHz (interno). Deviazione: 50 kHz, distanza audio/video: 5,5 MHz ± 4 x 10<sup>-5</sup>/°C.

Ingressi per modulazione esterna. Ingresso video R<sub>E</sub> > 50 kΩ su BNC, tensione di entrata 1 V<sub>pp</sub> positivo. Ingresso audio: R<sub>E</sub> > 30 kΩ su boccola a banana, tensione di entrata 1 V<sub>eff</sub> per 50 kHz di deviazione FM.

Uscita video: R<sub>i</sub> = 75 Ω su BNC, tensione di uscita max 1,3 V<sub>pp</sub> su 75 Ω regolabile, positiva o negativa. Uscita alta frequenza: VHF = 8 mV, UHF = 5 mV. Attenuatore AF regolabile da 0 a 60 dB. Uscita di sincronismo: TTL su BNC, tensione di uscita 4 V<sub>pp</sub> negativa.

Alimentazione: 110/220 V ± 10%, 50 Hz. Assorbimento: 36 VA. Dimensioni: 314 x 260 x 88 mm. Peso: 4,5 kg. Accessori di dotazione: cavo di collegamento 75 Ω.

### HIDETSUGU YAGI

*Un celebre personaggio è scomparso. Il suo nome, YAGI, veniva sovente pronunciato, fra i radiotecnici, col significato di «antenna TV», e fra i radioamatori come «antenna a tre elementi». Tanto basti per celebrare il merito di Yagi nell'evoluzione scientifica e tecnica del nostro secolo.*

*Trascriviamo il comunicato diffuso dalle agenzie di stampa. Esso contiene una succinta ma essenziale nota biografica che dà la statura del grande scomparso.*

### XZOZO - N. 25/1 - ESTER - Morto il Prof. Yagi, inventore dell'antenna televisiva

(ANSSA-UPI) - Tokyo, 21 Gen - Il Prof. Hidetsugu Yagi, inventore della omonima antenna sulla quale è basata la moderna ricezione televisiva, è morto in un ospedale di Tokyo all'età di 89 anni a seguito di un attacco cardiaco.

La prima «antenna Yagi» fu costruita nel 1919 come ausilio alle comunicazioni radio sulle lunghe distanze. Oggi le sue discendenti sono installate su milioni di edifici di tutto il mondo come antenne televisive. L'antenna Yagi fu la prima buona antenna direzionale. Si tratta di un'antenna composta da un dipolo a mezz'onda e da un certo numero di conduttori isolati complanari collocati parallelamente al dipolo. L'antenna è di tipo direttivo e viene usata già come trasmittente sia come ricevente nel campo delle onde corte ed ultracorte e, come si è detto, particolarmente diffuso è l'impiego come antenna ricevente per le trasmissioni televisive.

Yagi si era laureato all'Università Imperiale di Tokyo e in seguito aveva studiato fisica anche in Europa e negli Stati Uniti. - H 0215 - NNNN - 7C7C.

# La radiolina distorce

di Gianni BRAZIOLI

Molti laboratori rifiutano la riparazione dei piccoli ricevitori a transistori, i «tascabili» con la scusante che «non si trovano i pezzi di ricambio». Cattivo sistema, perché spesso, il potenziale cliente si reca altrove e scopre che per altre aziende non vi sono le difficoltà affermate. Di conseguenza ragionevole: «Se questo riparatore riesce a trovare i pezzi e quello là no, è evidente che questo ha più entrate o è più in gamba. Allora, quando si guasta di nuovo il televisore, col cavolo che lo porto là!».

Certo, calcolando il tempo necessario per aggiustare la radiolina ed il compenso che si può pretendere, questo è il tipico lavoro «che non paga». Però, di fronte all'alternativa di perdere i clienti...

**I** guasti nei ricevitori «tascabili» sono ormai tanto «soliti», che ogni apprendista-riparatore può porvi rimedio. Nella quasi totalità dei casi. Perché «quasi»? Perché anche qui ogni tanto si incontra il «cagnaccio». Il difetto che resiste agli sforzi. Quello da tre Aspro.

Uno di questi, ben noto, è la distorsione che si verifica dopo aver sostituito uno dei due transistori finali, nel push-pull. Il maledetto apparecchino assume una voce da ranocchia. Di cosa si tratterà? Del

transistore montato che non è bilanciato con l'altro o di un ulteriore difetto che non è emerso alla prima analisi, come il termistore intermittente o fuori caratteristica o simili piacevolezze?

Per una pronta individuazione della causa del malfunzionamento serve l'oscilloscopio, se non si vuole procedere per tentativi del genere «stacca e misura» (che finiscono per rovinare un sacco di parti) e naturalmente, anche un generatore di segnali audio. Il generatore può essere a frequenza fissa; per esempio va benissimo quello che serve per modulare il generatore RF e che usualmente ha una propria uscita sul pannello, proprio per questi impieghi.

L'oscilloscopio deve essere ov-

viamente collegato allo stadio finale; ai capi della resistenza di emettitore da 2 - 8  $\Omega$ , se è presente. Se manca, si può staccare il filo (generalmente rosso) che fa capo al centro del primario del trasformatore di uscita e collegare tra questo e l'alimentazione una resistenza da 5, 6, 8, 2  $\Omega$  o valori del genere, applicando poi lo 'scope' ai terminali della resistenza medesima. Se l'apparecchio impiega un finale già di una certa potenza (per esempio, invece di una comune radiolina si tratta di un radiotelefono «mattoncino» CB da 2 W che ha i medesimi problemi e lo stesso circuito, o di un mangianastri-giocattolo) il valore inserito sarà di un solo  $\Omega$ , oppure 2,2  $\Omega$  al massimo.

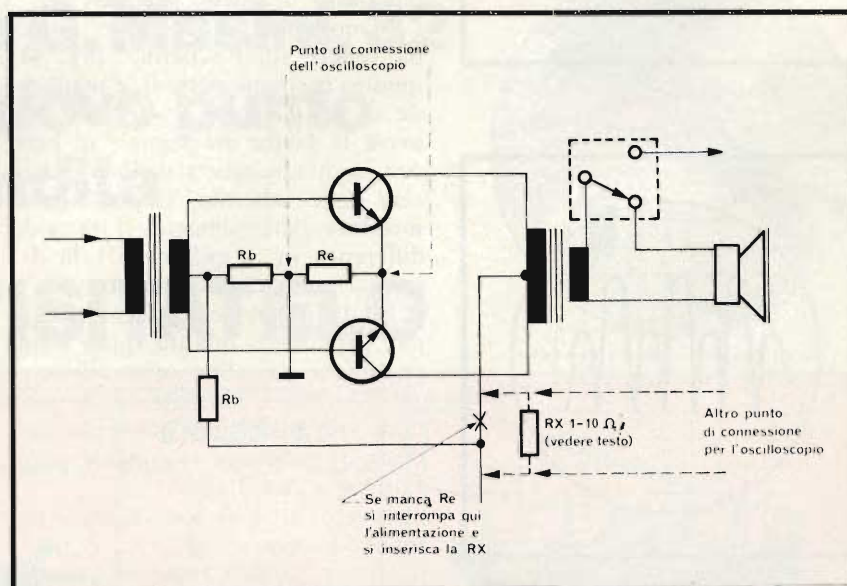


Fig. 1 - Punti di misura.

Ora, trovato un raccordo conveniente (per esempio i terminali esterni del potenziometro di volume) si applicherà il segnale audio, ed effettuata la sincronizzazione, si osserverà «cosa succede».

Ove il segnale appaia come nella figura 2, il motivo della distorsione è molto semplice; non dipende dallo stadio finale, ma dall'altoparlante!

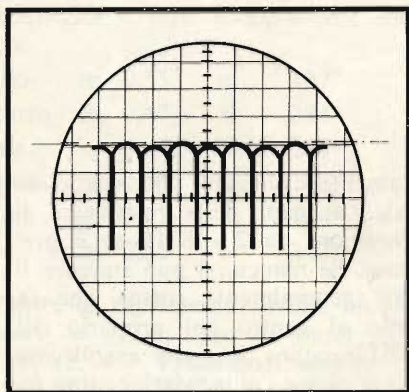


Fig. 2 - Bilanciamento quasi perfetto.

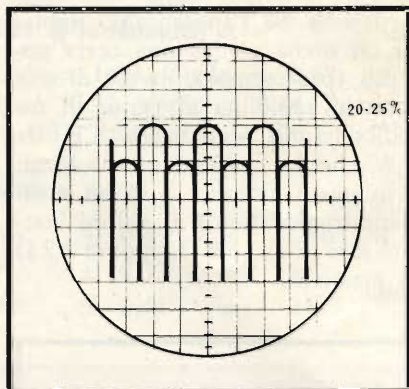


Fig. 3 - Forte distorsione.

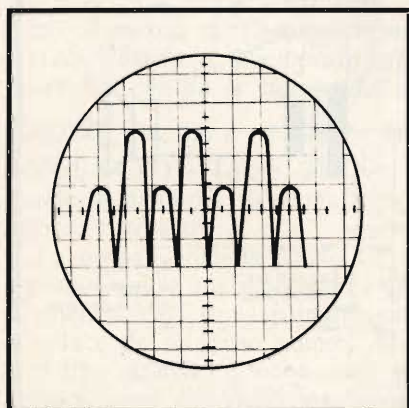


Fig. 4 - Analisi dettagliata del fenomeno di figura 3 ottenuta amplificando il guadagno degli assi «X» e «Y».

te! Il classico «guasto multiplo». Ovvero, l'apparecchio distorceva anche prima che bruciasse il transistor finale, ma il proprietario, al corrente dei fastidi che si incontrano per trovare un tecnico di buona volontà che si prenda cura di questi casi, sopportava la «raganella» accontentandosi di sentire le notizie.

Bruciato il transistor finale, ha dovuto mettersi alla ricerca del laboratorio, ma come di solito, non si è premurato di dire che l'apparecchio **non andava più bene anche prima della rottura definitiva**. O non l'ha fatto di proposito temendo di sentirsi rifiutare il lavoro, appunto.

Bene; in questo caso, abbastanza fortunato, la riparazione è quasi finita. Si sostituisce anche l'altoparlante e via.

Se invece appare la forma di onda che si vede nella figura 3?

Ahi, la faccenda si complica! Niente paura, però; vedremo come risolvere con una certa facilità anche quest'altro difetto.

Intanto notiamo; **perché** la forma d'onda manifesta un cattivo funzionamento? Semplice, ogni semiperiodo è il segnale amplificato da un dei due transistori, e se ne ha uno «alto» ed uno «basso» alternativamente, evidentemente il push-pull lavora sbilanciato perché il transistor montato in sostituzione, ha un guadagno o più alto o più basso di quello originale.

Manovrando il sincro in modo da vedere sullo schermo (fig. 4) quattro o cinque periodi, e regolando di poi l'ampiezza verticale per avere le creste del segnale al pari con la quadrettatura della mascherina dello schermo, si può anche **misurare** (letteralmente; si tratta di differenza in ... millimetri!) la disparità nell'amplificazione.

E' da notare, che in un ricevitore di modesta qualità, quale è un qualunque tascabile, una differenza del 10% è normale; anzi, produce una distorsione talmente modesta da sembrare «normale» nella fattispecie, ascoltando.

Invece, oltre al 10% occorre un intervento correttivo.

Che è tassativo quando la disparità sale verso il 15/20%.

Il rimedio? Semplice, togliere

**sia** il transistor che si è montato senza soddisfazione, **sia** l'altro originale, e collegare al posto dei due una coppia già selezionata dalla fabbrica.

Molti costruttori, europei, usano indicare il guadagno dei vari AC 127, AC128, AC180 etc. con vari sistemi, proprio per facilitare il tecnico che si trovi in queste panie. La Philips, ad esempio, alla sommità dei «case» stampiglia delle lettere «W» oppure «Y» o altra in stampatello nero. Un AC128 «W», se inserito in push-pull ove vi sia un'altro AC128 «W» andrà quasi certamente bene. E quasi certamente male se fa coppia con un AC128 «X» oppure «D».

Altrettanto usa fare la Valvo e la Mullard. In precedenza (Oh, astuzia raffinata!) i vari Costruttori europei usavano marcare il puntolino che distingue il collettore con un colore diverso. Avevamo (ed abbiamo) sulle radioline vecchie, il finale col puntino verde, o violetto, o blu, oltre che rosso. Certo, oggi chi si recasse in un magazzino di componenti dicendo: **«Mi dia un OC74, ma che sia con il puntino marron»**, verrebbe osservato come un povero demente, e la cassiera, senza parere schiacerebbe il segnale d'allarme che si trova sotto il suo banco. Quindi, se la sostituzione non dà buoni risultati, il cambio della coppia si impone.

I transistori al Germanio giapponesi, invece (questi nipponici sono sempre dei precursori, accidenti!) erano già provvisti di **«suffisso»**. Come dire di una cifra o lettera indicante il «gruppo di guadagno». Esempio: 2SB33 (B), 2SB33 (C).

Per i modelli al Silicio, il suffisso è quasi d'obbligo, quindi la problematica è inesistente. Chi accoppia un BC115C ad un BC115A, la distorsione l'è andata a cercare, e se la trova ...

Sempre in Europa, si usa anche marcare il transistor sempre come «gruppo di guadagno» con un suffisso in numeri romani; per esempio, abbiamo gli AC180 I, AC180 II, AC180 III ed AC180 IV.

L'osservazione di questi suffissi evita molte noie, a priori

Ora vediamo il **caso disperato**,

che purtroppo non manca mai, sul banco del riparatore un pochino scarognato. Mettiamo che capiti sul banco un Walkie-Talkie o un registratorino o altro che impieghi un push-pull di transistori Sanyo D325/D. Uno dei due è guasto.

Si tratta di un «plastic-case» al Silicio del genere TIP41 oppure BD282, ma con altre caratteristiche, altrimenti sarebbe troppo facile. Il tecnico, dopo aver telefonato a tutti i ventisette i magazzini di ricambio che conosce, tramite inimmaginabili raccomandazioni, presso un oscuro rivenditore-spacciatore di parti semiclandestino, riesce a trovare **un solo** Sanyo D325/D, a prezzo da petrolio (l'oro è superato).

Lo va ad acquistare e lo monta: l'apparecchio si rimette in funzione ma, tremendo a dirsi, distorce fortemente. La prova che abbiamo già trattata svela che il push-pull è fortemente sbilanciato.

Come fare? E' **impossibile** ottenere l'intero push-pull di ricambio prelezionato, figurarsi! Ed allora?

Beh vi è un «trucco» che quasi sempre funziona. Si tratta di collegare in serie all'emettitore di ciascun transistor una resistenza variabile a filo, un trimmer di piccolo valore: 10  $\Omega$  o analogo. Tenendo sott'occhio la forma d'onda che appare sullo schermo dello 'sco-

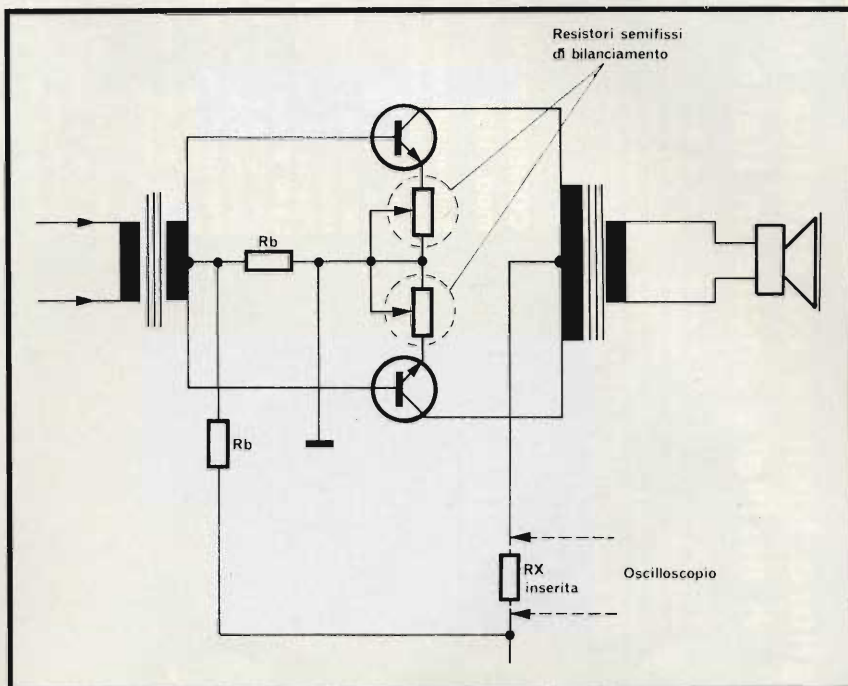


Fig. 5 - Bilanciamento artificiale di due transistori uguali ma non equilibrati.

pe', si regolano i due. Così facendo, si dà un certo quoziente di controreazione a ciascun elemento, dato che i trimmers non sono shuntati, e nel contempo si limita il massimo «swing» della corrente. Il transistor che ha il guadagno maggiore (sia il sostituto che il preesistente) in tal modo può essere «frenato» ed equilibrato: fig. 5.

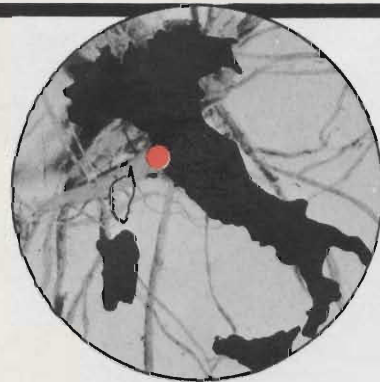
Naturalmente, il bilanciamento si ha quando le creste dei semiperiodi sono «pareggiate», come abbiamo visto in precedenza, nella figura 2.

Il discorso sul bilanciamento è tutto qui; ma come di solito, avendo una chiara visione dei fatti, quanto tempo si risparmia! E, se il tempo è danaro ...

**a EMPOLI via G. Masini, 32**  
**è nato un nuovo punto**  
**di vendita**

**G.B.C.**  
*italiana*

**VISITATELO**



# WEGA

la migliore tecnica ed estetica tedesca  
è arrivata anche in Italia

WEGA, la casa tedesca che da più di mezzo secolo contribuisce in modo decisivo all'evoluzione della radiotecnica, con i suoi famosi compacti ha dato una nuova dimensione all'alta fedeltà. Ciò è stato possibile grazie alla perfe-

zione costante e alla creazione di forme e tecniche inedite, frutto della tradizione di questa impresa di grandissima esperienza. La combinazione illustrata in questa pagina ne è un classico esempio.



## COMBINAZIONE HI-FI mod. 3130 composta da:

1 - Sinto-amplificatore stereo  
Gamme di ricezione: FM-OM  
Sensibilità FM: 1,5  $\mu$ V  
(s/d = 26 dB)  
Sei tasti di preselezione in FM a sensori

Potenza di uscita: 2 x 25W RMS,  
2 x 40 W musicali  
Distorsione armonica alla massima  
potenza: 0,25% a 1 kHz  
Risposta di frequenza:  
20  $\rightarrow$  25.000 Hz  $\pm$  1,5 dB

Stadi di uscita protetti mediante  
termo-interruttori e fusibili elettro-  
nici  
Semiconduttori: 56 transistori, 9 CI,  
46 diodi, 5 zener, 2 raddrizzatori  
Alimentazione: 110  $\rightarrow$  240 Vc.a.  
Dimensioni: 480 x 120 x 320

## 1 - Cambiadischi 3430

Composto da un cambiadischi Dual  
1229 con testina magnetica Shure  
DM 1001 MG e da un mobile colore  
antracite e coperchio fumé  
Dimensioni: 425 x 170 x 350

## 2 - Diffusori acustici LB 3530

A tre altoparlanti  
Potenza continua: 45 W  
Risposta di frequenza:  
38  $\rightarrow$  25.000 Hz  
Frequenza di taglio: 1.200 Hz,  
3.800 Hz

Impedenza: 4 - 8  $\Omega$   
Dimensioni: 280 x 480 x 415

# DALLA STAMPA ESTERA

a cura di L. BIANCOLI

I lettori possono chiedere alla nostra redazione le fotocopie degli articoli originali citati nella rubrica «Rassegna della stampa estera».

Per gli abbonati, l'importo è di L. 2.000; per i non abbonati di L. 3.000.

Non si spedisce contro assegno. Consigliamo di versare l'importo sul c/c 3/56420 intestato a J.C.E. Milano, specificando a tergo del certificato di allibramento l'articolo desiderato, nonché il numero della rivista e la pagina in cui è citato.

## NOVITA' SCIENTIFICHE

(Da «Electronique Professionnelle» N. 1509 del 19 Giugno 1975)

Nel numero citato della Rivista Francese, vengono presentate alcune interessanti novità nel campo elettronico, sulle quali riteniamo utile documentare ai nostri Lettori.

### Tubo intensificatore a microcanali per radiografia

I Laboratori di Elettronica e di Fisica Applicata (LEP) hanno realizzato, chiamandolo IX 120, un nuovo convertitore ed intensificatore di immagini, da impiegare nel campo della radiografia. Vedi figura 1-A: il dispositivo è utile in campo medico, sia in quanto permette di osservare le immagini radioscopiche con una certa amplificazione, sia in quanto permette di eseguire anche radiografie con gli stessi vantaggi, ed anche con l'esposizione dei pazienti nonché del personale addetto alla manutenzione dell'impianto, ad una minore quantità di radiazioni.

La figura 1-B permette di intuire il funzionamento dell'apparecchiatura: ciascun fotone «X» che passa attraverso la finestra di ingresso  $T_i$  di titanio, viene rivelato tramite un convertitore nel quale produce uno o più elettroni, sia per effetto fotoelettrico, sia per effetto Compton, seguito da fenomeni secondari.

Questi elettroni, provenienti dalla sorgente ed emessi verso la superficie di uscita del convertitore, urtano contro l'ingresso di un particolare dispositivo, che si trova in contatto diretto con l'organo precedente. Ciascun elettrone incidente viene perciò moltiplicato, per

emissione secondaria, all'interno di un microcanale, per cui il guadagno dell'intero procedimento può raggiungere il valore di  $10^5$ .

L'insieme di questi elettroni viene poi accelerato mediante una tensione dell'ordine di 5 kV, per poi raggiungere uno schermo fluorescente sul quale viene riprodotta l'immagine ingrandita.

### Endoscopio con microcamera TV

Per la diagnosi di malattie interne, si è fatto uso fino ad ora di endoscopi di tipo rigido, oppure di tipo flessibile. Il campo di applicazione dei primi è però limitato proprio a causa della rigidità. I secondi, invece si prestano molto meglio all'esame di condotti naturali o artificiali, sia in campo medico, sia in campo industriale.

Tuttavia, gli endoscopi di tipo flessibile funzionanti a raggio presentano anch'essi delle limitazioni, a causa del diametro della guaina, del pericolo di rottura, e della lunghezza, che non ha potuto fino ad ora superare i 200 cm.

Il nuovo endoscopio realizzato dai laboratori di Elettronica e di Fisica Applicata, il cui principio di funzionamento è illustrato alla figura 1-C, comprende una microcamera televisiva, del diametro di 4,5 mm, fissata all'estremità di un catetere del diametro di 4 mm, la cui lunghezza può essere estesa per diversi metri.

Il funzionamento della camera si basa sull'esplorazione dell'immagine da analizzare mediante esplorazione ottico-meccanica. Questa esplorazione si verifica grazie a due micromotori elettrici sincroni, del diametro di 3,5 mm, uno

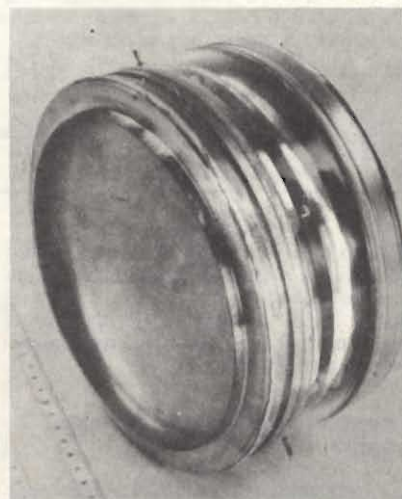


Fig. 1-A - Fotografia del nuovo tubo intensificatore a microcanali, per radiografie.

dei quali ruota con una velocità ridotta, mentre l'altro funziona con una velocità maggiore di 3.000 giri al secondo.

Questi ultimi, separati con uno spazio, sono sistemati in posizione opposta: il primo trascina nella sua rotazione una lente incollata ad un prisma, mentre il secondo reca uno specchio inclinato di  $45^\circ$  rispetto all'asse comune.

Una fibra ottica, inserita tra l'asse del motore lento ed il punto di riproduzione dell'immagine, riceve la luce proveniente da quest'ultima che deve essere analizzata, e che viene deviata dallo specchio

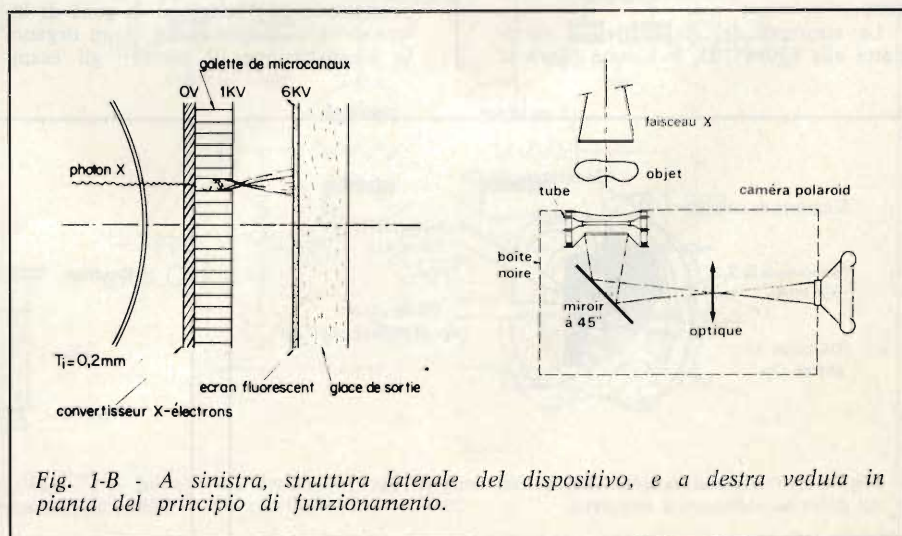


Fig. 1-B - A sinistra, struttura laterale del dispositivo, e a destra veduta in pianta del principio di funzionamento.

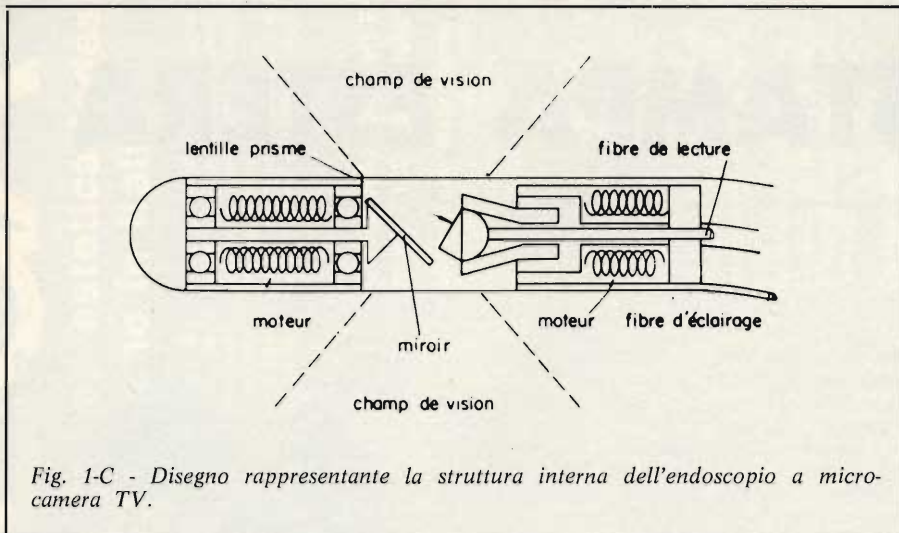


Fig. 1-C - Disegno rappresentante la struttura interna dell'endoscopio a micro-camera TV.

a rotazione rapida ed in seguito dallo specchio a rotazione lenta. Infine, l'immagine viene focalizzata da una lente ottica, la cui distanza focale, dell'ordine di 1,5 mm, elimina le operazioni di messa a punto.

#### Fotocatodi ad affinità elettronica negativa

I fotocatodi contraddistinti dalla sigla III-V sono principalmente destinati alla rivelazione ed all'impiego nei tubi per immagini a basso livello, nella gamma prossima a quella dei raggi infrarossi.

La tecnologia di questi nuovi costituenti ad affinità elettronica negativa è diversa da quella dei fotocatodi multialcalini di tipo classico.

Il loro diagramma della banda di energia non presenta più salti di energia in prossimità della superficie, ed i fotoelettroni termalizzati al livello di energia inferiore della banda di conduzione possono essere facilmente emessi.

La soglia foto-elettrica viene determinata dalla larghezza della banda interdotta del semiconduttore: l'abbassamento del livello di uscita viene ottenuto mediante una ricorpertura, accuratamente dosata, della superficie pulita del semiconduttore, mediante cesio ed ossigeno.

La struttura del dispositivo è riprodotta alla figura 1-D, in questa figura si

può notare l'inclinazione tra l'asse di osservazione e quello di proiezione, e viene anche messa in evidenza la posizione dei supporti del catodo, della valvola di pompaggio dell'ossigeno, e del generatore.

La composizione chimica dello strato attivo viene fissata in funzione della sensibilità spettrale prevista, e il materiale è realizzato in modo da ottimizzare le qualità intrinseche dello strato superficiale.

Una struttura normalizzata con uno strato intermedio di adattamento dei parametri cristallini è stata appositamente messa a punto, ed a tale riguardo nella sede del LEP si studia lo sviluppo di materiali che permettono di realizzare dispositivi di trasmissione (luce incidente su di una faccia del cristallo, con emissione di foto-elettroni da parte della superficie opposta).

#### Rivelazione di radiazioni nucleari

Per motivi che per il momento sono ancora ignorati, i rivelatori di raggi «gamma» non sembrano prestarsi all'impiego pratico, probabilmente in quanto non sono ancora abbastanza evoluti.

Di conseguenza, è molto interessante soprattutto in campo medico, nel quale permettono la rivelazione di zone di interattività o di ipoattività in un organo. la localizzazione di tumori, gli esami

multi-isotopici, il controllo delle dosi assorbite, ecc.

La stessa cosa accade in campo industriale, in cui si possono assicurare il controllo continuo di spessori dei materiali, di livello di liquidi, di svolgimento di trasformazioni mediante determinazione dei prodotti risultanti, ed altre applicazioni.

Questi sono i motivi per i quali, sempre presso i laboratori di Elettronica e di Fisica Applicata, si è cercato di sviluppare materiali sensibili appunto ai raggi «gamma» allo scopo di tradurre in pratica un'applicazione che risulti veramente utile.

Uno dei dispositivi è quello schematizzato alla figura 1-E: in questa apparecchiatura, i due movimenti di rotazione e di traslazione vengono ottenuti in assenza totale di vibrazioni, mediante sistemi di trasmissione e fluidi che non esigono l'uso di un motore di tipo meccanico.

Il tubo contenente il materiale viene fissato all'estremità superiore di una canna in Pirex, rettificata, che si appoggia sul fondo di un agitatore.

Nello spazio compreso tra la canna e l'agitatore si trova una camera in lamiera, nella quale penetra l'aria compressa con una pressione di circa 1 bar. La distanza tra la camera e la canna, da un canto, e l'agitatore, dall'altro, è dell'ordine di 50  $\mu\text{m}$ .

L'aria compressa, passando attraverso piccoli fori praticati nella camera, permette quindi di ottenere un mezzo fluido. Il movimento di rotazione, regolabile, viene ottenuto con l'aggiunta di una boccia supplementare, che permette l'invio di un flusso d'aria tangenziale alla canna.

Mediante l'evaporazione, controllata nel secondo recipiente, si ottiene il movimento di traslazione necessario per la crescita del cristallo, per abbassamento del livello del liquido nel primo recipiente.

La figura 1-F — infine — illustra la struttura interna di una sonda di rivelazione, il cui preamplificatore, associato al rivelatore, fornisce una bassa impedenza con una tensione di uscita  $V_s$  proporzionale alla carica «Q» dovuta all'assorbimento di un fotone del tipo «gamma».

Praticamente, si tratta di un rivelatore del tipo a contro-reazione capacitiva, le cui caratteristiche sembrano essere talmente soddisfacenti da far prevedere una

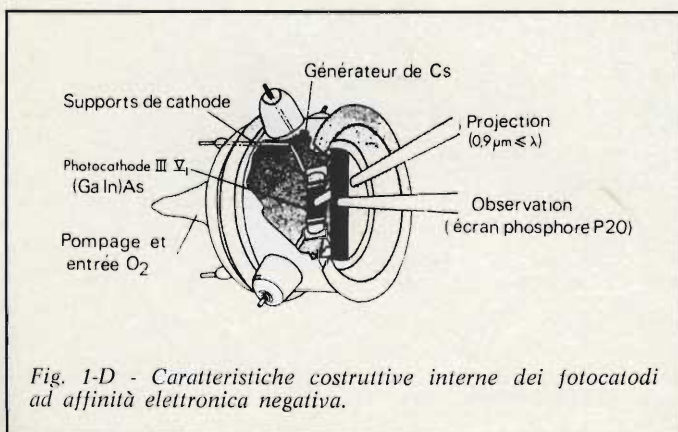


Fig. 1-D - Caratteristiche costruttive interne dei fotocatodi ad affinità elettronica negativa.

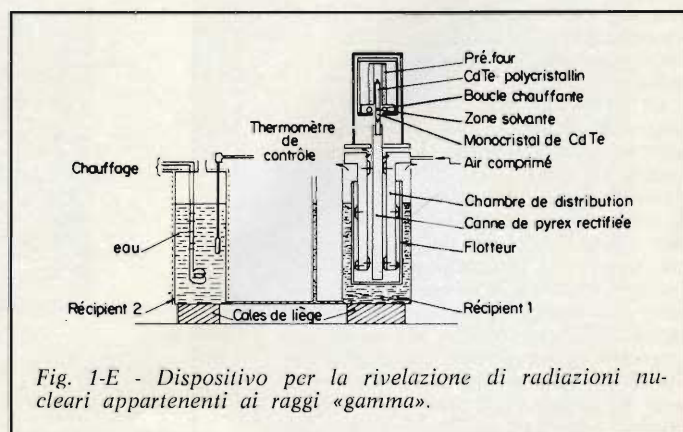


Fig. 1-E - Dispositivo per la rivelazione di radiazioni nucleari appartenenti ai raggi «gamma».



pratica realizzazione del dispositivo, tale cioè da consentire l'esecuzione delle misure alle quali abbiamo accennato.

**RICEZIONE DELLE BANDE LATERALI «DBL» - «BLU» E «CN»**

(Da «Corriente Alterna» - Maggio 1975)

Per consentire la comoda ricezione delle suddette bande laterali, può essere utile realizzare il circuito illustrato alla figura 2-A, anche se si tratta di una versione le cui prestazioni possono essere considerate superate, a causa dell'impiego di un classico triodo.

Il circuito consiste sostanzialmente in un oscillatore del tipo Colpitts, che costituisce il generatore di oscillazioni a battimento. Il circuito accordato è costituito da una bobina in grado di funzionare sulla frequenza intermedia di 467 kHz, munita di nucleo ferromagnetico per consentire la messa a punto dell'induttanza.

L'accordo di questa bobina viene ottenuta mediante due condensatori in serie tra loro, ed un condensatore variabile, facente capo al terminale superiore della bobina da un lato, ed a massa dall'altro. Il suddetto condensatore variabile serve in effetti per migliorare la compensazione di frequenza ottenibile con la regolazione del nucleo ferromagnetico, per cui si tratta in realtà di un compensatore.

Il segnale presente ai capi del circuito accordato risulta applicato direttamente alla griglia del triodo, per subire un'amplificazione che dipende esclusivamente dalle caratteristiche della valvola. Una parte del segnale amplificato viene comunque retrocessa al punto B del circuito accordato di ingresso, tramite la capacità da 0,01 µF, in modo da determinare l'effetto reattivo che si aggiunge all'accoppiamento tra il circuito catodico e quello di griglia, tramite uno dei condensatori di accordo.

Il condensatore da 47 pF, collegato all'anodo del triodo, rende disponibile il segnale che viene applicato all'ingresso della seconda parte del circuito, riprodotta alla figura 2-B.

Questa seconda sezione viene realizzata con l'impiego di un doppio triodo del tipo 12 AT7, e consiste in un rivelatore a prodotto le cui caratteristiche di funzionamento sono certamente ben note al Lettore.

Come risulta dallo schema, è indispensabile che il compensatore che si trova in parallelo al circuito accordato dello schema di figura 2-A, il condensatore di accoppiamento di uscita, e l'intero rivelatore a prodotto, siano perfettamente schermati, allo scopo di evitare fenomeni di irradiazione che potrebbero compromettere la ricezione delle bande laterali, a seguito della presenza di segnali acustici particolarmente fastidiosi.

La figura 2-C — infine — è la fotografia di un rice-trasmittitore multi-gamma, nel quale si fa uso appunto di questo circuito particolare: per l'esattezza, si tratta del rice-trasmittitore CN, AM o DBL - CX 1 DDA, il cui funzionamento risulta ineccepibile sia per quanto riguarda le prestazioni, sia per quanto riguarda la sensibilità propriamente detta.

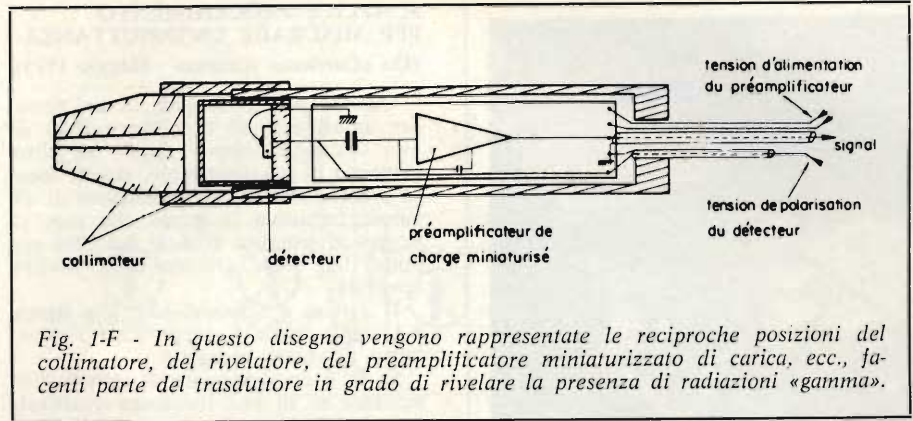


Fig. 1-F - In questo disegno vengono rappresentate le reciproche posizioni del collimatore, del rivelatore, del preamplificatore miniaturizzato di carica, ecc., facenti parte del trasduttore in grado di rivelare la presenza di radiazioni «gamma».

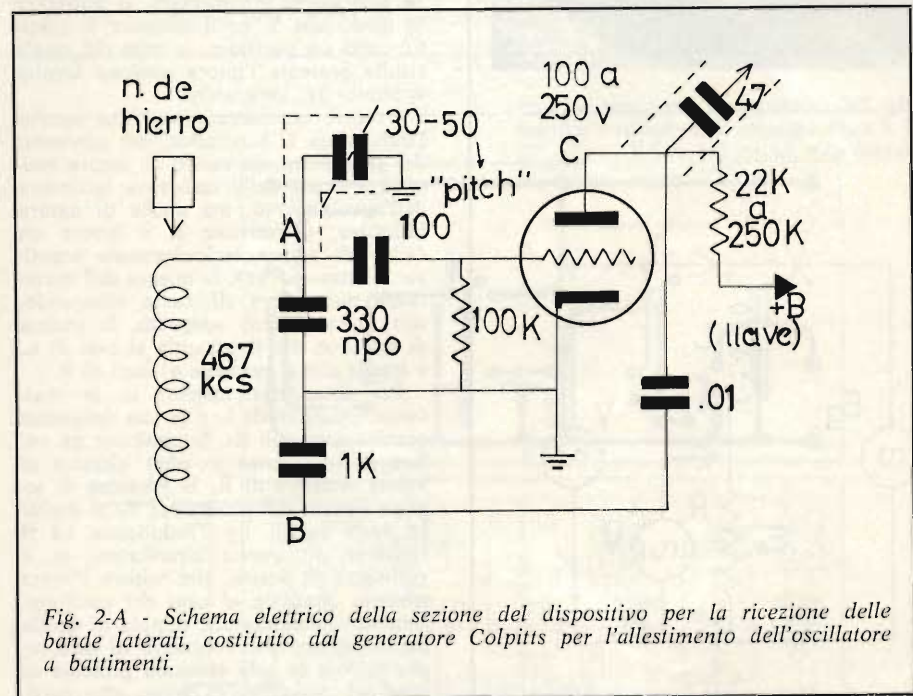


Fig. 2-A - Schema elettrico della sezione del dispositivo per la ricezione delle bande laterali, costituito dal generatore Colpitts per l'allestimento dell'oscillatore a battimenti.

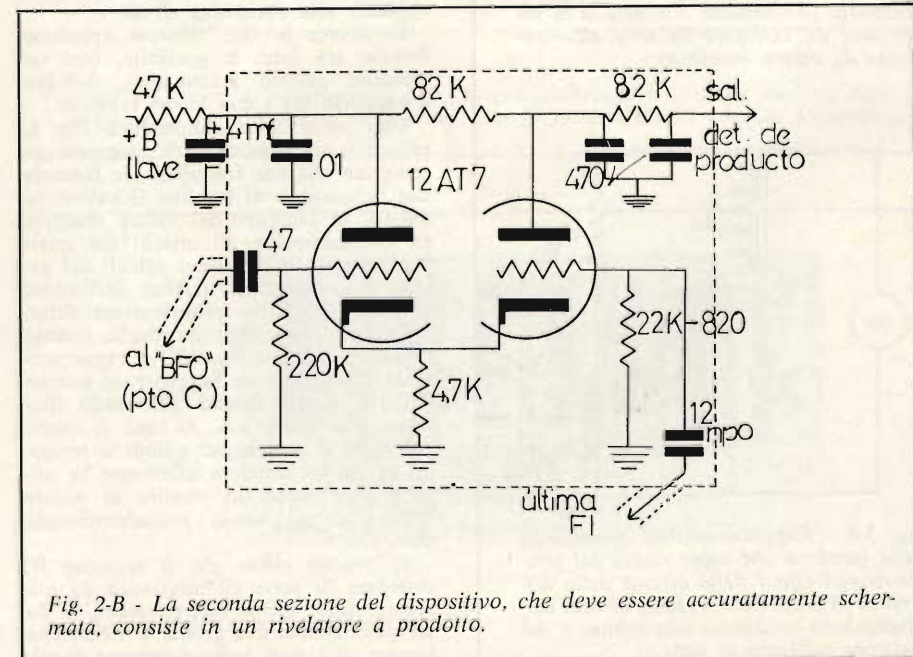


Fig. 2-B - La seconda sezione del dispositivo, che deve essere accuratamente schermata, consiste in un rivelatore a prodotto.

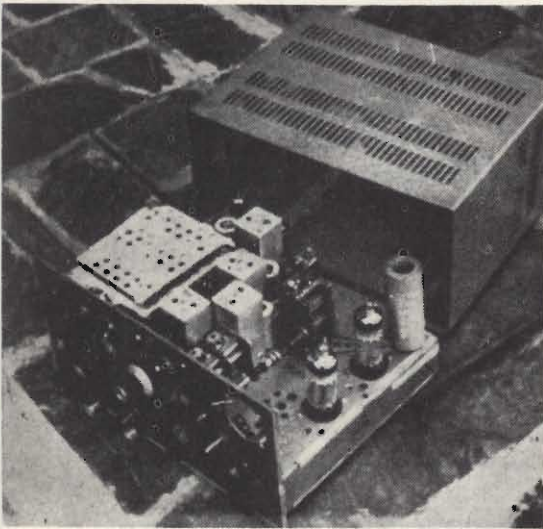


Fig. 2-C - Esempio di ricevitore nel quale è stato aggiunto il dispositivo schematizzato alle figure 2-A e 2-B.

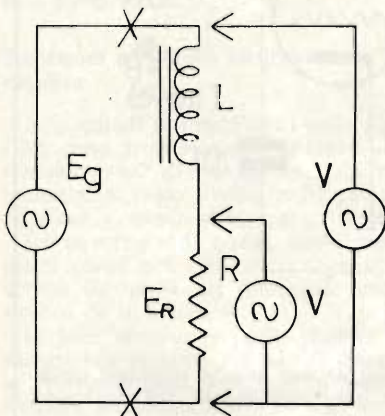


Fig. 3-A - Metodo per la rapida determinazione del valore di un'impedenza, basato sull'impiego di un generatore, di un voltmetro per tensioni alternate, e di un resistore da collegare in serie all'impedenza di valore incognito.

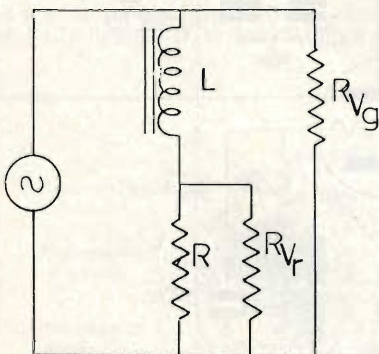


Fig. 3-B - Rappresentazione schematica della funzione che viene svolta dal voltmetro agli effetti della misura della differenza di potenziale presente ai capi dell'induttanza sottoposta alla misura e del resistore collegato in serie.

### SEMPLICE PROCEDIMENTO PER MISURARE UN'INDUTTANZA (Da «Corrente Alterna» - Maggio 1975)

Quando non si dispone di un ponte per induttanza del tipo Maxwell, o di uno strumento basato su di un altro principio di funzionamento, risulta spesso problematica la determinazione di un valore induttivo, a meno che non si ricorra al semplice artificio descritto appunto nel breve articolo della Rivista spagnola.

Il sistema è schematizzato alla figura 3-A, nella quale L rappresenta l'induttanza di valore incognito.

Se  $E_G$  è un generatore di segnali funzionante su di una frequenza qualsiasi, ma che rientri nella gamma delle frequenze sulle quali la suddetta induttanza può essere sintonizzata, si può fare in modo che L ed il resistore R costituiscano un partitore, ai capi del quale risulta presente l'intera tensione fornita appunto dal generatore.

Occorre considerare però che mentre l'induttanza L costituisce, nei confronti del generatore, un carico di natura resistiva a causa della resistenza intrinseca dell'avvolgimento, ma anche di natura induttiva, il resistore R è invece un carico di natura esclusivamente resistiva. Di conseguenza, la misura dell'induttanza può essere effettuata misurando, con un voltmetro adeguato, la caduta di tensione che si presenta ai capi di L, e quella che si presenta ai capi di R.

Per intenderci meglio, se la reattanza induttiva di L e la sua resistenza ohmica sono tali da determinare un valore di impedenza in ohm identico al valore resistivo di R, la tensione di segnale fornita dal generatore  $E_G$  si divide in parti uguali tra l'induttanza ed il resistore. In queste circostanze, se il voltmetro di destra, che misura l'intera tensione presente ai capi del partitore, fornisce un'indicazione doppia di quella fornita invece dal voltmetro di sinistra, che misura la sola tensione presente ai capi del resistore, è chiaro che sussistono le condizioni precedentemente citate, per cui l'impedenza di L equivale appunto alla resistenza di R.

Se invece le due tensioni appaiono diverse tra loro, è possibile, con un semplice calcolo matematico, stabilire il rapporto tra i due valori resistivi.

Una volta nota l'impedenza che L presenta nei confronti del segnale, in relazione alla sua frequenza, le formule che permettono di stabilire il valore induttivo in funzione del valore reattivo, ed eventualmente gli abachi coi quali è possibile semplificare i calcoli del genere, permettono di risalire facilmente al valore induttivo propriamente detto.

La figura 3-B sintetizza meglio quanto accade in pratica:  $R_{V_G}$  ed  $R_{V_R}$  rappresentano rispettivamente le resistenze interne dei voltmetri collegati nel modo illustrato alla figura 3-A. Ai capi di questi voltmetri si presentano quindi le tensioni di cui si desidera effettuare la misura, allo scopo di risalire al valore induttivo, nel modo precedentemente descritto.

Si precisa infine che il resistore R, collegato in serie all'induttanza da misurare, può anche essere sostituito da un potenziometro a grafite a variazione lineare, nel qual caso è sempre possi-

bile farne variare il valore inserito nel circuito, fino ad ottenere ai suoi capi la medesima differenza di potenziale che si presenta ai capi dell'induttanza di valore incognito.

Una volta ottenute queste condizioni di equilibrio, basta misurare con un ohmetro di buona precisione il valore resistivo in serie, per stabilire l'impedenza della bobina L, dalla quale è facile risalire al valore induttivo.

### ALLARME SONORO A FUNZIONAMENTO INTERMITTENTE

(Da «Electronique Pratique» N. 1510 del 26 Giugno 1975)

Sebbene non si tratti di un circuito del tutto originale, il dispositivo ci sembra interessante per la particolarità di emettere un suono stridente e intermittente, mediante un particolare sistema di controllo alimentato dal dispositivo di allarme.

Le sue possibilità di applicazione sono numerose, come protezione di apparecchi, di autovetture, vetrine, ecc.

La tensione di alimentazione può variare dal minimo di 9 al massimo di 14 V, per cui in seguito può funzionare sia impiegando due pile da 4,5 V ciascuna, in serie tra loro, sia la batteria di bordo di un'autovettura.

Lo schema in figura 4-A, e consiste in tre sezioni distinte: la prima sezione (A) è costituita da un multivibratore astabile, che fornisce il segnale di controllo alla sezione B. La frequenza di battimento può essere modificata aumentando o diminuendo il valore di R3, che però non deve essere inferiore a 3 k $\Omega$ .

La sezione B è costituita a sua volta da un secondo multivibratore astabile, che determina il timbro del suono prodotto: la frequenza normale è di 1.200 Hz.

L'ultima sezione (C) è un amplificatore in classe A, che aumenta l'ampiezza dei segnali provenienti dalla sezione che li produce, e fornisce quindi una potenza sufficiente per consentirne la percezione anche ad una certa distanza.

Supponiamo che T1 conduca, e che T2 risulta invece bloccato. In tali circostanze la base di T2 presenta un potenziale nullo, ed il collettore assume il massimo potenziale positivo di alimentazione.

Contemporaneamente, T1 funziona con una tensione di collettore nulla, in quanto si trova nello stato di saturazione.

La capacità C1 è carica, mentre C2 risulta scarica inizialmente. In seguito, C1 si scarica attraverso la giunzione tra base ed emettitore di T1, mentre — contemporaneamente — C2 si scarica attraverso R3 ed attraverso la giunzione tra emettitore e collettore di T1, portando un potenziale positivo sulla base di T2, il che ne determina il passaggio allo stato di conduzione, fino alla saturazione.

Quando T2 è in saturazione, C1 si scarica tramite R1 e la giunzione tra collettore ed emettitore di T2, il che determina la conduzione in T1, scaricando C2 tramite R2 e T2.

La scarica di C2 annulla il potenziale di base di T2, e quest'ultima si blocca, per cui si ritorna alla situazione di partenza.

Per quanto riguarda il metodo realizzativo del modulo, il sistema è chiaramente illustrato alla figura 4-B, che riproduce in alto il lato rame del circuito stampato, ed in basso il metodo di montaggio dei diversi componenti sulla basetta. Ciò che occorre rammentare è che si deve rispettare la polarità dei condensatori elettrolitici, e collegare i diversi semiconduttori in modo che i vari elettrodi corrispondano alle loro esatte destinazioni, poiché, nel caso contrario, il funzionamento dell'intero dispositivo risulterebbe gravemente compromesso.

La parte inferiore della figura 4-B chiarisce anche i punti di collegamento della tensione di alimentazione e dell'altoparlante, per cui, disponendo i componenti nel modo illustrato, ed effettuando eventualmente le connessioni per mezzo di conduttori rigidi o flessibili, se si desidera evitare l'allestimento di un circuito stampato, è praticamente impossibile che l'apparecchio non funzioni a realizzazione ultimata.

La figura 4-C rappresenta infine l'apparecchio realizzato, mostrando la basetta a circuito stampato vista dal lato dei componenti, ed il piccolo altoparlante che può essere installato a qualsiasi distanza dal circuito vero e proprio, a patto che la linea di collegamento abbia una sezione tale da non determinare una eccessiva attenuazione dei segnali, e da non compromettere il valore di impedenza della bobina mobile.

### MINI-EQUALIZZATORE A CINQUE PUNTI CRITICI

(Da «*Electronique Pratique*» N. 1510 del 26 Giugno 1975)

Nella maggior parte dei casi gli amplificatori e i preamplificatori di altissima qualità, soprattutto gli apparecchi giapponesi di prestigio costruiti per il mercato di oltre-Atlantico, dispongono di una vera e propria batteria di regolatori destinati a correggere le diverse frequenze preamplificate, prima che il segnale venga convogliato verso l'amplificatore di potenza.

Nella sua versione più semplice, questo comando prende il nome di controllo di tono, sebbene gli amplificatori, anche i tipi più economici, dispongono di un correttore di tonalità a regolazioni separate delle note gravi e delle note acute. Si tratta quindi del correttore assai efficace, anche se classico, noto col termine di «Baxandall».

Il nostro correttore di tonalità, il cui schema elettrico è riprodotto alla figura 5-A, non comporta che tre transistori, e consente la regolazione delle seguenti gamme di frequenza:

- Basse
- Medio-basse
- Medie
- Medie-alte
- Alte

Questa classificazione di massima dimostra abbastanza bene che si tratta di una realizzazione sperimentale, e che quindi non sussiste la pretesa di dimen-

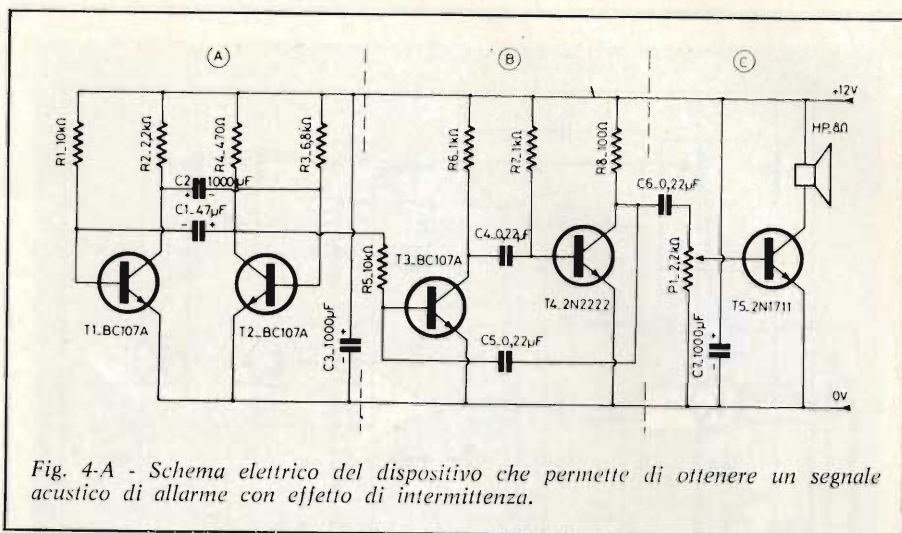


Fig. 4-A - Schema elettrico del dispositivo che permette di ottenere un segnale acustico di allarme con effetto di intermittenza.

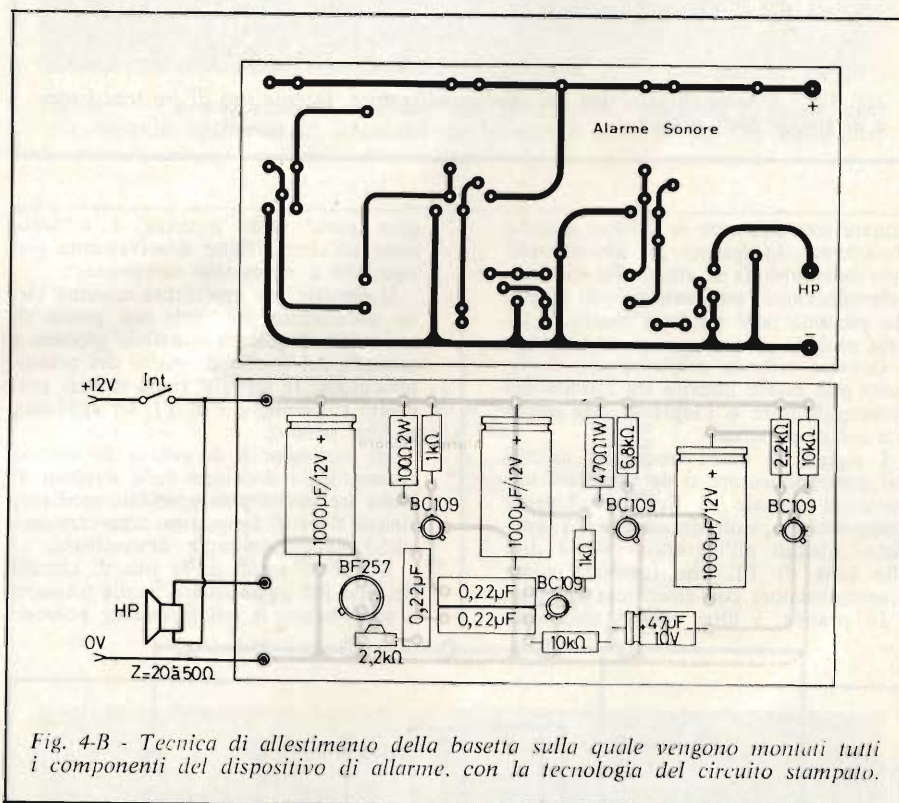


Fig. 4-B - Tecnica di allestimento della basetta sulla quale vengono montati tutti i componenti del dispositivo di allarme, con la tecnologia del circuito stampato.



Fig. 4-C - Dopo le operazioni di montaggio, il dispositivo di allarme si presenta nel modo illustrato in questa foto.

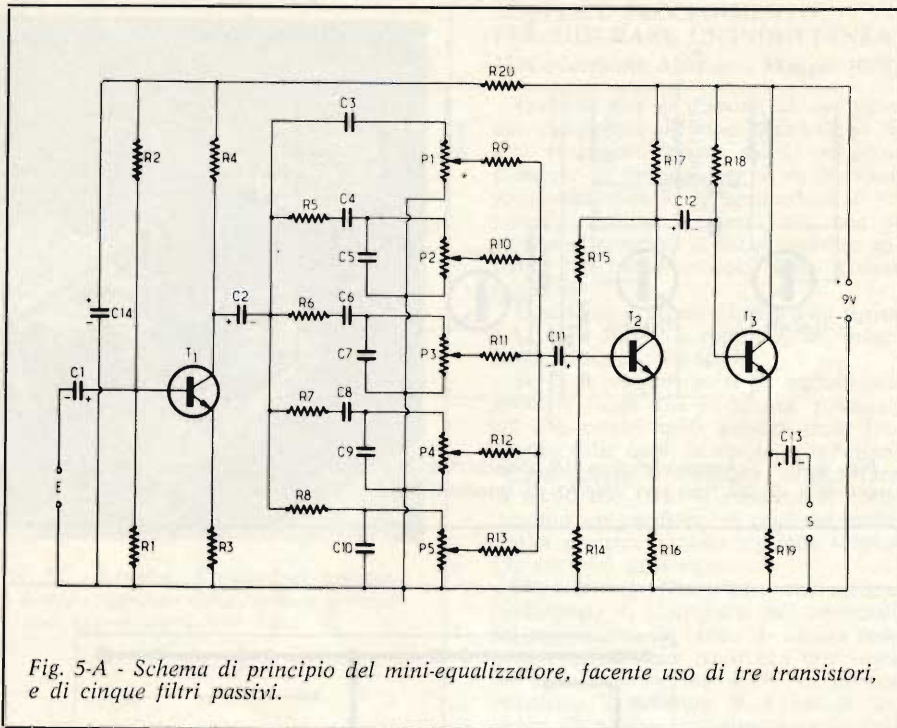


Fig. 5-A - Schema di principio del mini-equalizzatore, facente uso di tre transistori, e di cinque filtri passivi.

sionare con esattezza le diverse gamme considerate, in quanto gli appassionati provvederanno da se stessi alla suddetta determinazione, mediante calcoli teorici che possono però risultare inutili in ultima analisi.

Occorre tuttavia precisare che il circuito può essere inserito tra l'uscita del preamplificatore e l'ingresso dell'amplificatore di potenza.

I segnali di bassa frequenza uscenti dal preamplificatore o da qualsiasi sorgente di segnale di livello sufficiente (magnetofono, sintonizzatore, ecc.), vengono iniettati all'ingresso, vale a dire alla base di T1, che funziona come preamplificatore con emettitore comune.

In pratica, i filtri passivi assorbono

gran parte della potenza, e introducono un'attenuazione relativamente elevata che è necessario compensare.

Il circuito con emettitore comune viene polarizzato mediante un ponte di resistori sul quale è possibile giocare a seconda del livello di uscita del preamplificatore. Il segnale viene quindi prelevato sul collettore di T1, ed applicato ai filtri passivi.

La particolarità di questo dispositivo si basa sulla divisione delle tensioni di bassa frequenza preamplificate mediante cinque filtri di frequenza, con caratteristiche opportunamente determinate.

A questo scopo si fa uso di circuiti del tipo RC passa-alto, a banda passante e passa-basso, le cui frequenze possono

essere approssimativamente determinate mediante la formula:

$$F = 1 : (6,28 RC)$$

supponendo che ciascun filtro sia perfettamente isolato dal circuito principale.

In sostanza, per il dosaggio degli acuti, è stata prevista una cellula passa-alto, costituita da C3 e dal potenziometro C1. Si noti che la frequenza del filtro non viene modificata dalla manovra del cursore del potenziometro.

La regolazione del punto critico successivo viene ottenuta attraverso P2, preceduto da un filtro passa-banda. Allo scopo di regolare il dosaggio dei toni e dei medio-bassi, si procede in modo analogo rispetto ai valori capacitivi dei diversi filtri. Infine, per la regolazione separata dei toni bassi, si realizza una semplice cellula passa-basso, mediante R8, C11 e P5.

Le tensioni di bassa frequenza, opportunamente selezionate, vengono quindi applicate ad uno stadio preamplificatore destinato a compensare l'attenuazione provocata dai diversi filtri. Tuttavia, per evitare reciproche influenze tra i filtri, sono stati intercalati dei resistori di separazione da 47 kΩ, all'uscita di ciascun cursore.

Il secondo transistoro viene montato anch'esso con emettitore comune, per consentire il massimo guadagno. I valori del ponte di resistori, come la resistenza di carico, possono essere modificati senza alcun problema. Sotto questo aspetto, si sono ottenuti dei risultati soddisfacenti impiegando soltanto lo stadio equipaggiato con T3, montato con collettore in comune.

La figura 5-B rappresenta la basetta a circuito stampato sul lato rame della quale vengono fissati i cinque potenziometri a cursore, tramite i quali si ottengono separatamente le regolazioni dei corrispondenti punti critici nella gamma di responso dell'intero apparecchio.

L'articolo contiene naturalmente i dettagli realizzativi, e un disegno della basetta a circuito stampato con l'aggiunta di una rappresentazione del dato opposto, per illustrare la posizione dei componenti.

### FILTRO ATTIVO PER MIGLIORARE LA RICEZIONE CW

(Da «Popular Electronics» - Giugno '75)

Una delle più interessanti prerogative di buon ricevitore è la selettività, che permette di selezionare una determinata emittente, evitando le interferenze delle altre emittenti su frequenze prossime.

I ricevitori molto selettivi, facenti uso di un sistema di conversione multipla e di filtri ceramici o a cristallo, sono spesso molto cari. Tuttavia, un semplice filtro acustico da installare all'esterno dell'apparecchiatura può permettere di ottenere il medesimo risultato con un ricevitore di costo ridotto.

Con la sua aggiunta — infatti — un ricevitore di tipo economico può assumere le stesse caratteristiche di funzionamento di un ricevitore professionale, senza procedere a modifiche interne del circuito.

Il filtro attivo descritto nell'articolo che recensiamo può essere collegato a qualsiasi ricevitore, e determina una

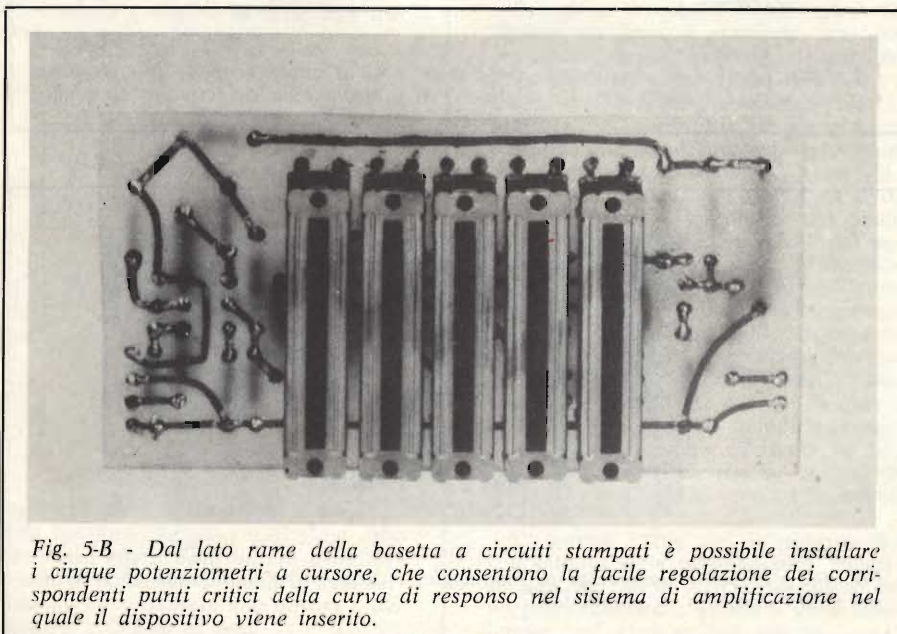


Fig. 5-B - Dal lato rame della basetta a circuiti stampati è possibile installare i cinque potenziometri a cursore, che consentono la facile regolazione dei corrispondenti punti critici della curva di responso nel sistema di amplificazione nel quale il dispositivo viene inserito.

selettività di 6 dB con una frequenza inferiore a 100 Hz. Si tratta quindi di 6 dB con una frequenza inferiore a 100 Hz. Si tratta quindi di un risultato molto interessante, considerando il costo ridotto.

Il cuore del dispositivo, vedi schema in figura 6-A, è un amplificatore operazionale di tipo 741, collegato nel modo visibile nello schema. In sostituzione del resistore fisso di reazione, IC1 fa uso di una rete a resistenza e capacità, costituita da R1, R2, R3, C1, C2 e C3. Una delle proprietà di questo sistema consiste nel fatto che la frequenza centrale,  $f_c$ , determina il massimo valore di impedenza.

Ciò accade in quanto, con questa frequenza, le correnti che scorrono nei bracci superiore ed inferiore presentano la stessa intensità, ma fase opposta.

Esse si neutralizzano quindi a vicenda, per cui non si ottiene alcun passaggio di corrente attraverso il circuito di reazione, e ciò corrisponde ad un valore infinito del relativo resistore.

Il guadagno offerto dall'amplificatore operazionale nei confronti di  $f_c$  è molto alto. Per le altre frequenze — al contrario — le suddette relazioni di fase non provocano la completa neutralizzazione del segnale, ma l'effetto è comunque tale da determinare una forte attenuazione.

Dal momento che il segnale fornito all'uscita di IC1 non è abbastanza forte per pilotare direttamente un altoparlante, è stata prevista l'aggiunta di un altro sistema di amplificazione, costituito appunto da IC2. Qualsiasi amplificatore suo livello di uscita basta perciò ad eccitare la maggior parte degli altoparlanti usati nei ricevitori di questo tipo, oppure una coppia di cuffie, da collegare all'apposito raccordo contrassegnato J1.

La figura 6-B rappresenta il metodo costruttivo: in basso sono riprodotte le tracce in rame del circuito stampato, e nei confronti di questa parte della figura è bene rilevare il puntino di riferimento in corrispondenza di uno dei terminali di ciascun circuito integrato. Ciò ne consente l'orientamento appropriato, in riferimento anche alla disposizione dei componenti visibile nella parte superiore della stessa figura, che mostra la stessa basetta vista però dal lato opposto. Si chiarisce così come devono essere orientati i diversi resistori, i condensatori, ecc., con evidenti riferimenti anche alla polarità.

Per poter funzionare regolarmente, l'amplificatore operazionale del tipo citato impone la disponibilità di una sorgente di alimentazione bipolare: dal momento che il modulo audio necessita invece di un'unica alimentazione di +9 V, si è deciso di fare uso di un alimentatore in grado di fornire in uscita una tensione di  $\pm 9$  V, per alimentare entrambe le unità.

Questo risultato può essere ottenuto realizzando un piccolo rettificatore a doppia semionda con regolazione mediante diodo zener, il cui schema elettrico è illustrato alla figura 6-C.

In alternativa, è però possibile usare anche due batterie per radio a transistori da 9 V, sebbene esse si scaricano piuttosto rapidamente. Di conseguenza, a

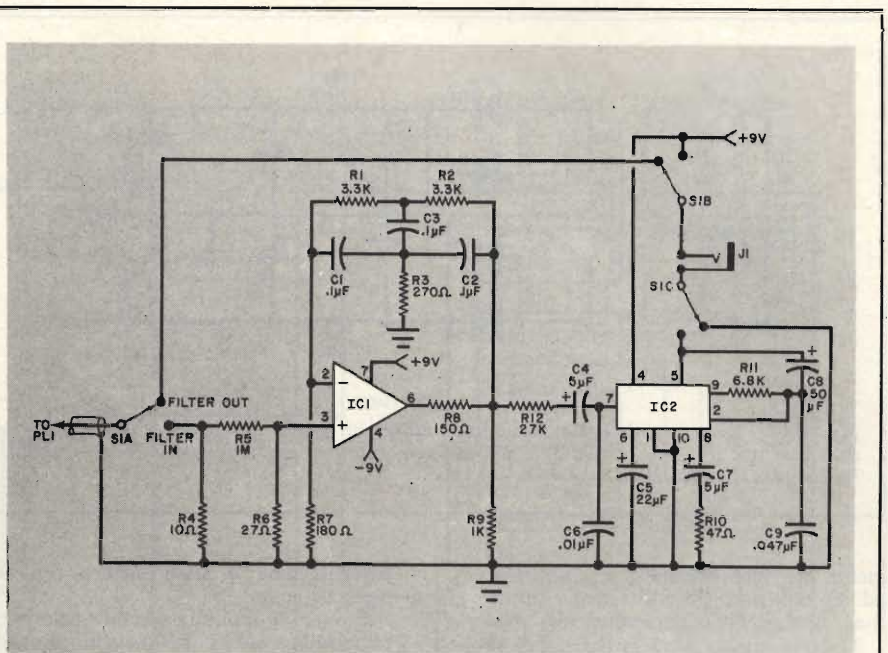


Fig. 6-A - Circuito elettrico completo del filtro attivo, mediante il quale viene notevolmente migliorata la selettività dei ricevitori per CW di tipo economico.

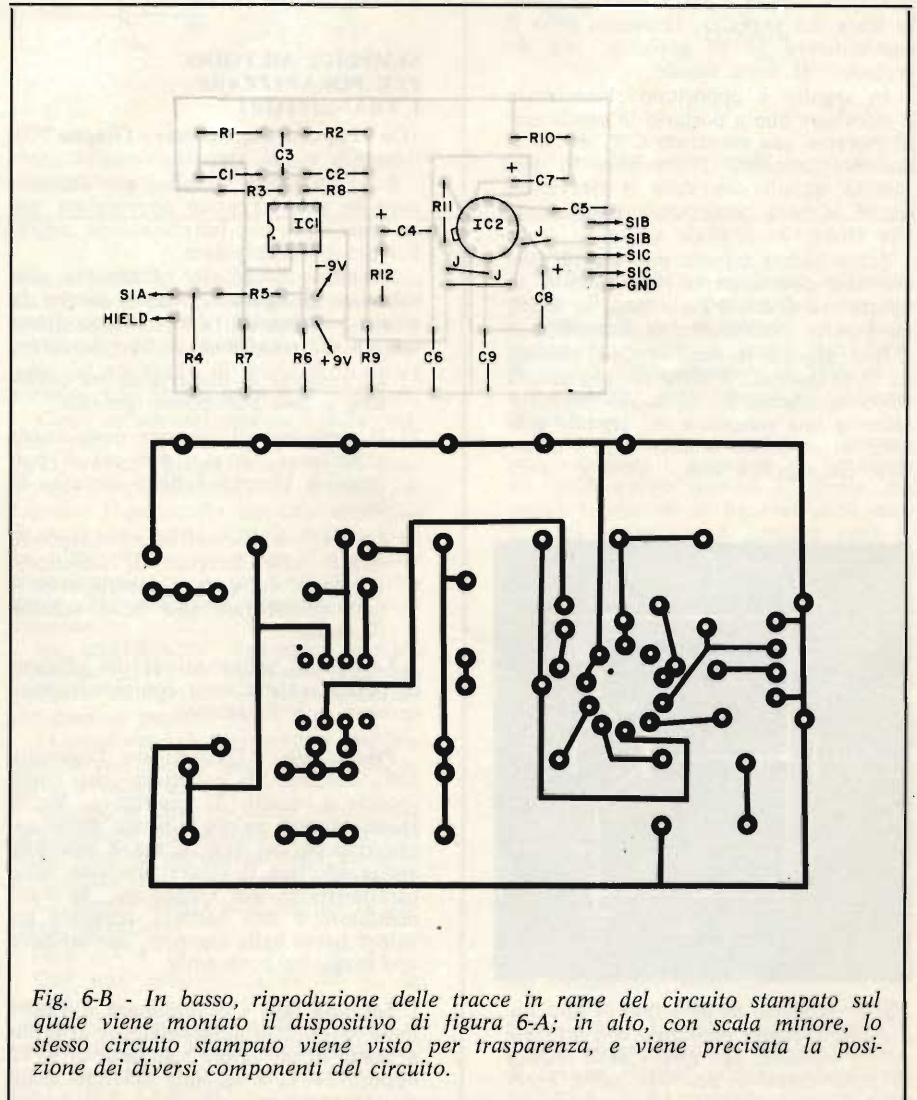


Fig. 6-B - In basso, riproduzione delle tracce in rame del circuito stampato sul quale viene montato il dispositivo di figura 6-A; in alto, con scala minore, lo stesso circuito stampato viene visto per trasparenza, e viene precisata la posizione dei diversi componenti del circuito.

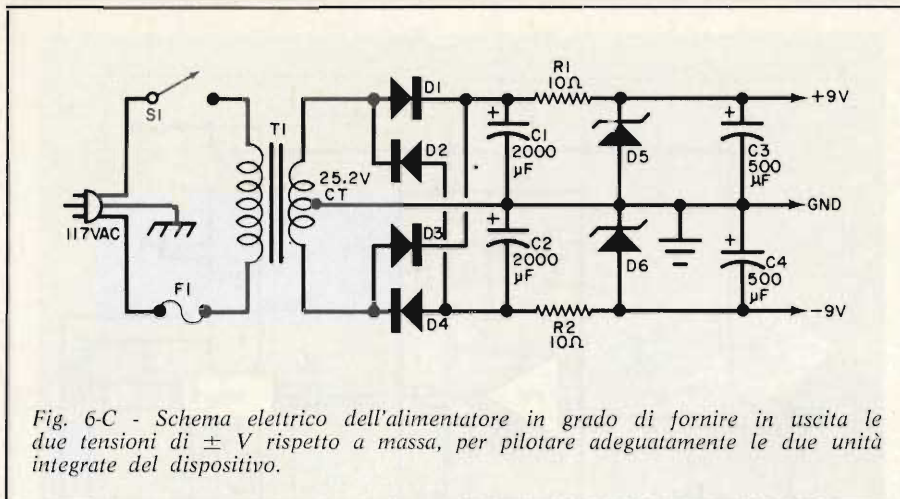


Fig. 6-C - Schema elettrico dell'alimentatore in grado di fornire in uscita le due tensioni di  $\pm V$  rispetto a massa, per pilotare adeguatamente le due unità integrate del dispositivo.

meno di voler abbinare il dispositivo ad un ricevitore portatile, è più opportuno servirsi dell'alimentatore descritto.

Sebbene questo filtro attivo sia di facile impiego, può essere necessaria una certa pratica prima di poter sfruttare tutti i suoi vantaggi. In effetti, occorre mettere in funzione il ricevitore e l'alimentatore del filtro (naturalmente dopo che quest'ultimo è stato inserito lungo la linea del segnale), lasciando però il commutatore S1 in posizione tale da escludere il filtro stesso.

In seguito è opportuno sintonizzare il ricevitore fino a portarlo in condizioni di ricevere una emittente CW, di cui si desidera ascoltare l'emissione. Si sintonizza quindi con cura il ricevitore, finché la nota corrisponde esattamente alla frequenza centrale scelta.

Sotto questo aspetto può essere utile ascoltare questa stessa nota tramite un generatore di bassa frequenza, in modo da poterla riconoscere facilmente.

Non appena la nota sembra identica ad  $f_c$ , si inserisce il filtro agendo ancora sul commutatore S1. Si noterà immediatamente una riduzione del segnale acustico, e, se questa attenuazione è eccessiva, ciò significa che il filtro a banda

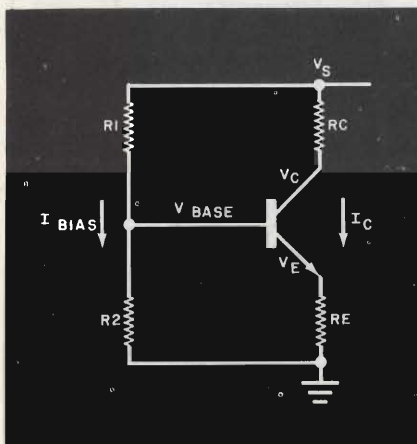


Fig. 7 - Schema di principio di uno stadio amplificatore realizzato con un transistor bipolare, agli effetti della tecnica di polarizzazione descritta nella breve nota.

passante non è stato ancora centrato perfettamente.

Provare quindi una seconda volta, senza modificare la posizione del controllo di guadagno del ricevitore, poiché ne potrebbe derivare una considerevole distorsione. Al contrario, eseguire la regolazione nei confronti della sola sintonia, fino ad ottenere la massima intensità del segnale riprodotto.

### SEMPLICE METODO PER POLARIZZARE I TRANSISTORI

(Da «Popular Electronics» - Giugno '75)

Ecco un modo semplice per determinare la polarizzazione appropriata per un transistor che funzioni come amplificatore di tipo bipolare.

In primo luogo, in riferimento allo schemino di figura 7, occorre partire da alcuni presupposti, riferiti alle eccellenti qualità dei transistori di tipo moderno.

- 1) La corrente di dispersione tra collettore e base può essere ignorata.
- 2) Il guadagno di corrente deve essere abbastanza elevato, per cui si può ignorare l'intensità della corrente di base.
- 3) La corrente di emettitore corrisponde quindi alla corrente di collettore. Partendo da questo presupposto si può quindi fare uso dello schema illustrato.

Le fasi di progettazione del circuito di polarizzazione sono complessivamente nove, e precisamente:

**Prima fase** - Determinare l'intensità della corrente di collettore, che corrisponde a quella di emettitore. Molto spesso questo valore dipende dalle caratteristiche del carico, ma è possibile anche adottare il valore precisato nelle caratteristiche del transistor. Se l'alimentatore è una batteria, scegliere un valore basso della corrente, per ottenere una maggiore autonomia.

**Seconda fase** - Determinare il valore della tensione di alimentazione: di solito si tratta di un valore standard, di 9, 12 oppure 24 V, a seconda del tipo usato di alimentatore.

**Terza fase** - Supponiamo che la tensione di emettitore sia pari al 10% della tensione di alimentazione, per cui

$$R_e = 0,1 V_s / I_e$$

Il presupposto relativo alla tensione di emettitore è riferito alla stabilità termica, e consente ampie variazioni del fattore «beta», oltre a proteggere la giunzione tra emettitore e base rispetto ad eventuali sovraccarichi di corrente.

**Quarta fase** - Calcolare la tensione di base: il suo valore dipende dal materiale semiconduttore, che determina la caduta di tensione ai capi della giunzione. Per il silicio, la caduta è di 0,7 V, mentre per il germanio è 0,3 V. La tensione di base corrisponde quindi alla tensione di emettitore, al cui valore devono essere aggiunti rispettivamente i valori di 0,7 oppure 0,3 V.

**Quinta fase** - Supponiamo che la corrente di polarizzazione attraverso R1 ed R2 sia pari al 10% della corrente di collettore. Ciò è più facile che prendere in considerazione il prodotto tra  $R_e$  e «beta», in parallelo ad R2.

In pratica, non è necessario conoscere il valore del fattore «beta» se è abbastanza elevato, in quanto una variazione del 10 o del 20% in R1 ed R2 determina una maggiore variazione della polarizzazione di base che non la debole corrente di base nei moderni transistori ad alto fattore «beta». In pratica questo fattore varia da 100 a 300 anche per due esemplari dello stesso tipo di transistor.

**Sesta fase** - Calcolare R2 sfruttando la tensione di base e la corrente di polarizzazione, come segue:

$$R_2 = V_b / I_p = V_b / 0,1 I_c$$

**Settima fase** - Calcolare R1 nel modo seguente:

$$R_1 = (V_s - V_b) / I_p$$

nella quale  $V_s$  rappresenta la tensione di alimentazione,  $V_b$  la tensione di base, ed  $I_p$  la corrente di polarizzazione.

**Ottava fase** - Scegliere ora la tensione di collettore: fatta eccezione per gli stadi ad accoppiamento di emettitore, il segnale di uscita viene sempre prelevato dal collettore. Per evitare effetti di limitazione, occorre fare in modo che  $V_c = 0,5 V_s$ .

**Nona fase** - Calcolare infine  $R_c$  rispetto ad  $I_c$  ed a  $V_c$ , procedendo in base alla formula finale che segue:

$$R_c = V_c / I_c = 0,5 V_s / I_c$$

### NUOVO CONVERTITORE ANALOGICO-DIGITALE

(Da «Radio Electronics» - Giugno '75)

Nella solita rubrica intitolata «State of Solid State», viene descritta la tecnologia di impiego di un nuovo convertitore monolitico integrato, realizzato dalla Siliconix.

I convertitori analogico-digitale, in un primo tempo di tipo ibrido, ed attualmente in versione integrata monolitica, stanno sempre più sostituendo le stesse apparecchiature, piuttosto costose e complesse, realizzate impiegando componenti discreti.

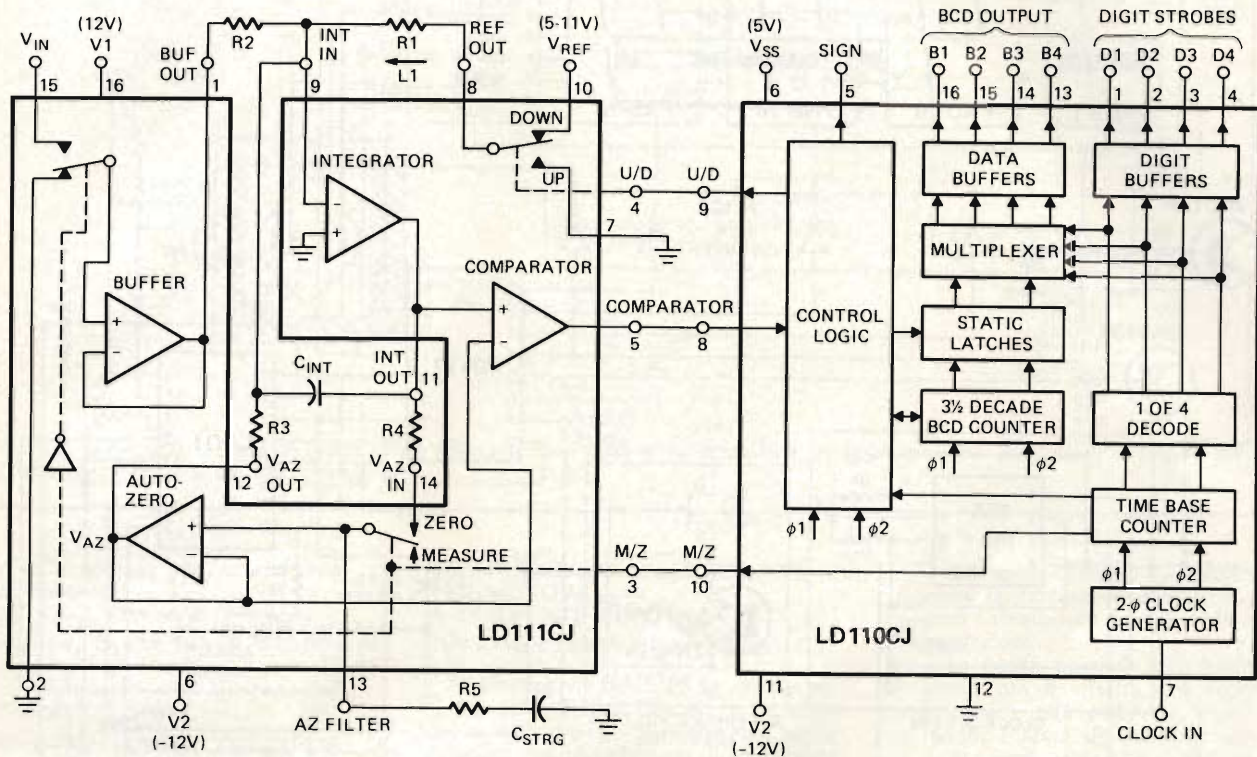


Fig. 8-A - Il convertitore analogico-digitale della Siliconix consiste in un dispositivo che viene allestito impiegando le unità LD110 ed LD111, entrambe in versione integrata.

Già da tempo gli indicatori digitali hanno a loro volta sostituito gli strumenti analogici, e — in molte apparecchiature elettroniche di misura di tipo professionale, nelle quali gli errori vengono ridotti a valori sempre più esigui — ciò costituisce un evidente vantaggio.

In pratica, un convertitore CA/CC, realizzato in un unico «chip» con sistema di misura diretta della resistenza, può costituire una interessante aggiunta ad un convertitore del tipo A/D. Ebbene, anche se la tecnologia e i circuiti relativi costituiscono oggi una vera e propria realtà, i fabbricanti devono spesso affrontare diversi problemi per quanto riguarda ciò che può sembrare una buona idea, allo scopo di renderla effettivamente attuabile.

In sostanza, mediante l'aggiunta di pochi componenti esterni all'unità Siliconix denominata LD110-LD111, è facile allestire un voltmetro digitale da 3,5 cifre, capace di misurare tensioni comprese tra 0 e  $\pm 200$  mV, oppure tra 0 e  $\pm 2$  V. La frequenza, la temperatura, la tensione alternata ed altre variabili di una certa importanza possono essere misurate introducendo le variabili corrispondenti nell'unità di misura.

Il circuito citato è un elaboratore digitale sincrono a semiconduttore ad ossido di metallo ed a canale «p», abbinato ad una unità realizzata secondo la tecnologia bipolare.

La figura 8-A rappresenta appunto

uno schema a blocchi che illustra la suddivisione dei compiti svolti dalle due unità integrate. La figura 8-B — invece — rappresenta lo schema vero e proprio del voltmetro in grado di misurare tensioni col valore massimo di  $\pm 2$  V.

Come accade nei confronti della maggior parte dei circuiti di conversione A/D, questo sistema fa uso di un comparatore per bilanciare la tensione di ingresso rispetto alla tensione analogica derivata dall'uscita digitale del circuito. In altre parole, esiste un convertitore digitale-analogico in un circuito di reazione, per realizzare appunto la conversione.

Un amplificatore separatore fornisce all'unità LD111 la necessaria alta impedenza di ingresso, in corrispondenza del piedino numero 15.

In condizioni di temperatura ambientale, la corrente di base in ingresso assume il valore di 4 pA.

Quando il circuito viene predisposto per ottenere una portata di 2 V fondo scala, l'entità più bassa della tensione di ingresso deve essere pari a 100 mV.

Dividendo questa tensione per la corrente, si ottiene:

$$0,1 : 4 \times 10^{-12} = 25 \times 10^9 \Omega$$

Con una temperatura di 70 °C, la corrente di ingresso aumenta con un ordine di grandezza di 40 pA, ma il valore di  $25 \times 10^8 \Omega$  rappresenta ancora un valore considerevole, pari infatti a ben 2.500 M $\Omega$ .

Infatti, sappiamo bene che un valore molto alto dell'impedenza di ingresso è essenziale per mantenere una sufficiente precisione, a causa dell'effetto di carico sull'attenuatore di ingresso e nei confronti del resistore di filtraggio in serie.

Sostanzialmente, l'articolo descrive non soltanto il principio di funzionamento di questo sistema di misura, ma anche i principi in base ai quali esso è stato progettato, e fornisce tutte le informazioni necessarie alla sua realizzazione, con particolare riferimento agli effetti di correzione termica, ai sistemi di stabilizzazione del funzionamento rispetto alle variazioni della temperatura ambiente e della tensione di alimentazione, ecc.

## MISURA DI TENSIONI CONTINUE MOLTO BASSE

(Da «Toute l'Electronique» - Luglio '75)

La misura di tensioni molto deboli è sempre stata considerata un'operazione piuttosto delicata: quindi, non è sorprendente che sul mercato siano disponibili ben pochi strumenti in grado di eseguire facilmente tali misure, soprattutto nel campo dei nanovolt.

Il voltmetro digitale a modulazione e rivelazione sincrona sembra essere il primo apparecchio di misura capace di fornire risultati precisi sotto forma numerica, senza peraltro imporre una

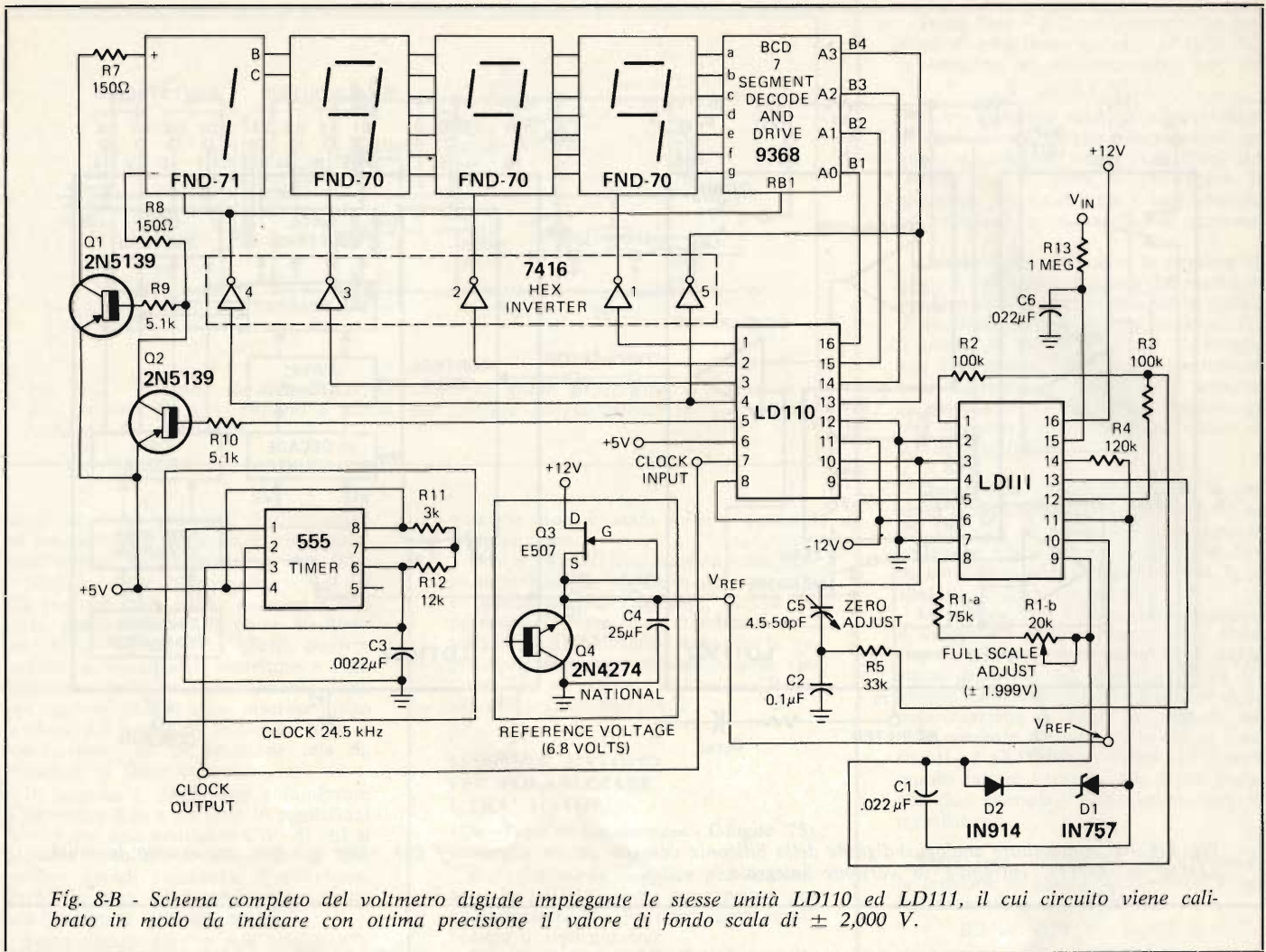


Fig. 8-B - Schema completo del voltmetro digitale impiegante le stesse unità LD110 ed LD111, il cui circuito viene calibrato in modo da indicare con ottima precisione il valore di fondo scala di  $\pm 2,000$  V.

messa in opera complessa e laboriosa. Dopo un esempio di applicazioni di questo nuovo strumento nel campo della calorimetria, l'Autore di questo articolo dimostra quali sono le soluzioni tecniche che hanno permesso di ottenere le prestazioni necessarie in questo tipo di misura.

Tenendo conto delle precauzioni di impiego, soprattutto per quanto concerne la temperatura e il rumore, risultano evidenti le ampie possibilità di applicazione di un apparecchio di questo genere.

La figura 9-A rappresenta lo schema semplificato del nanovoltmetro, identi-

ficato dalla sigla TE 925; osservando questo schema si può notare che il nanovoltmetro numerico non è altro che un semplice voltmetro che presenta, contemporaneamente, le qualità dell'amplificatore a corrente continua con bassissimo fattore di rumore ed alta stabilità, oltre alle qualità di un voltmetro

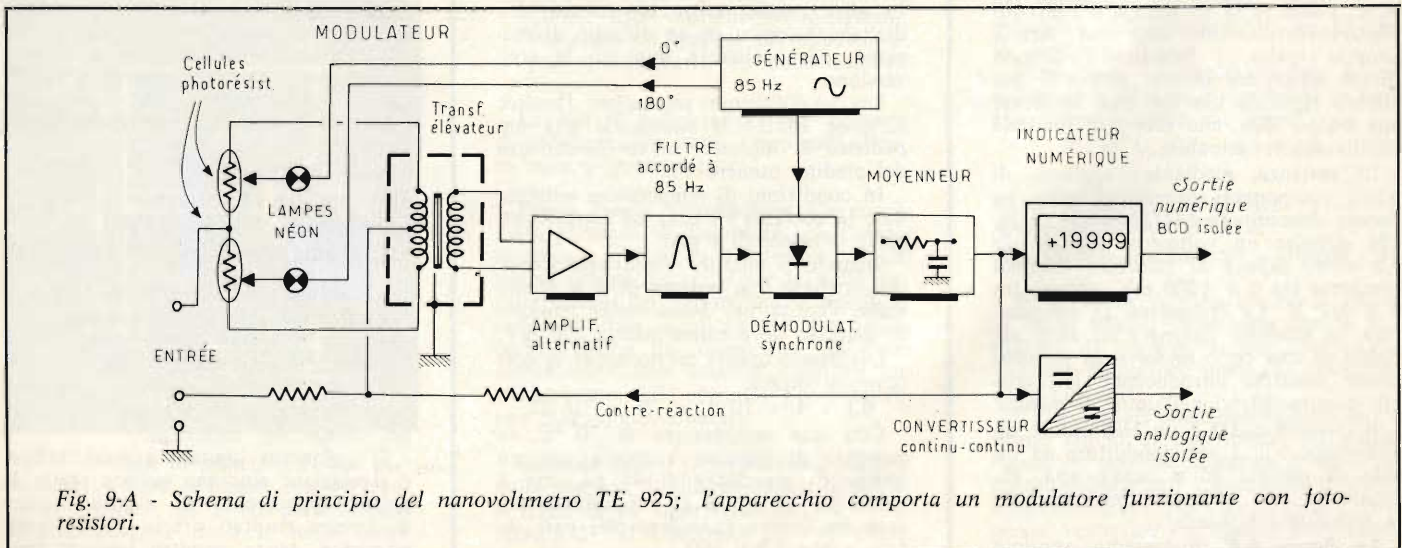


Fig. 9-A - Schema di principio del nanovoltmetro TE 925; l'apparecchio comporta un modulatore funzionante con fotoresistori.



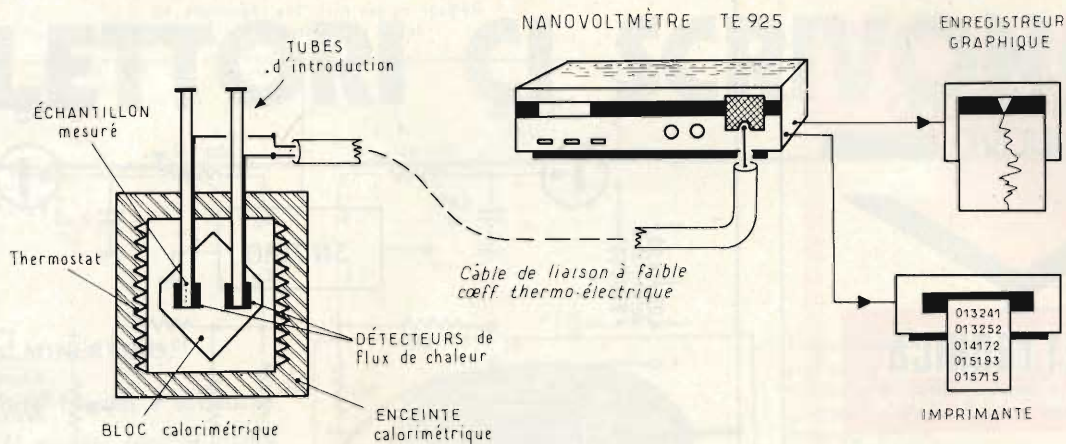


Fig. 9-B - Principio in base al quale viene effettuata una misura calorimetrica. Il nanovoltmetro può essere collegato ad un registratore grafico e ad una stampante.

digitale di precisione, dovuto ad una notevole dinamica.

Infatti, l'impiego del convertitore analogico/digitale, facente uso di un sistema di indicazione numerica a cristalli liquidi, è limitato soltanto all'uscita dell'amplificatore.

L'apparecchio presenta contemporaneamente un'uscita analogica di 1 V, ed un'uscita numerica del tipo BCD: queste due uscite sono tra loro isolate, per cui lo strumento può funzionare in abbinamento ad un registratore, una stampa, oppure un sistema logico.

La risoluzione dello strumento è di 1 nV, il che gli permette di soddisfare le condizioni richieste per misure termometriche e calorimetriche di precisione. L'ampiezza del rumore residuo riportato all'ingresso resta inferiore a 2 nV, da picco a picco.

La figura 9-B rappresenta invece il principio in base al quale viene effettuata una misura calorimetrica: il nanovoltmetro può essere collegato ad esempio ad un registratore grafico e ad una stampante, in modo da ottenere immediatamente la registrazione dei dati rilevati, che possono anche essere letti altrettanto immediatamente attraverso il dispositivo di indicazione a cristalli liquidi.

Nell'articolo viene fatto riferimento alle proprietà termiche dei conduttori, soprattutto per quanto riguarda la conduttività intrinseca dei metalli, la differenza di potenziale di contatto, la catena metallica isoterma, i generatori termo-elettrici, e le termocopie.

Dopo aver descritto i principi sui quali si basa il funzionamento dello strumento di misura, e precisato quali sono le esigenze di alimentazione, la nota descrive anche le necessarie precauzioni di impiego agli effetti della misura di segnali molto deboli, presenta un esempio tipico di misura seguito da un secondo esempio di diversa natura, e conclude precisando quali sono i limiti, peraltro piuttosto rigorosi, entro i quali è possibile sfruttare razionalmente le prestazioni dello strumento.

### COMPLESSO DI ASSERVIMENTO PER MOTORE A CORRENTE CONTINUA

(Da «Toute l'Electronique» - Luglio '75)

Il dispositivo descritto in questo articolo dalla Rivista francese è un sistema di asservimento di concezione molto semplice, ma che permette di comandare una gamma estesa di motori a corrente continua.

Gli unici elementi sui quali si ripercuote la potenza del motore controllato sono i tiristori ed il trasformatore di alimentazione.

La scelta possibile del modo di asservimento è riferita alla coppia, alla velocità e alla posizione, e ciò in entrambi i sensi di rotazione con inversione progressiva, cosa che — nonostante la semplicità — costituisce il lato più interessante della realizzazione.

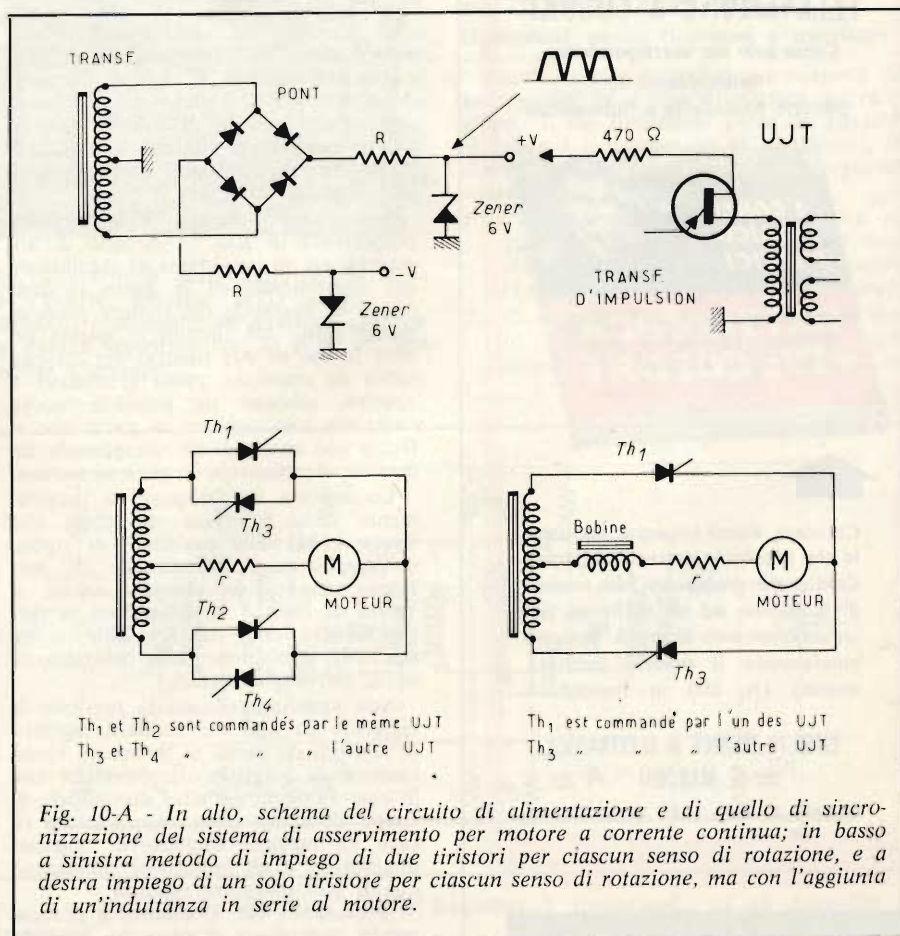


Fig. 10-A - In alto, schema del circuito di alimentazione e di quello di sincronizzazione del sistema di asservimento per motore a corrente continua; in basso a sinistra metodo di impiego di due tiristori per ciascun senso di rotazione, e a destra impiego di un solo tiristore per ciascun senso di rotazione, ma con l'aggiunta di un'induttanza in serie al motore.

E' UN METODO  
NUOVO

## L'ELETTRONICA

IN 30 LEZIONI - TEORIA E PRATICA

Alle edicole o in abbonamento e presso tutti i punti di vendita GBC

Il 10 - 20 - 30 di ogni mese

\*\*\*

Dai primi elementi...  
alle applicazioni più modernè.  
Per chi vuole diventare tecnico  
e per chi lo è già.

E UN'OPERA CHE NON INVECCHIA!

Rinnovo periodico delle lezioni

E VERAMENTE QUALCOSA  
DI UTILE E DI PRATICO....

\*\*\*

## TELEVISIONE a COLORI

Corso solo per corrispondenza

Rende idonei al

Servizio Assistenza e Riparazione



Chiedete, senza impegno, l'opuscolo che illustra in dettaglio i 2 corsi. Contiene i programmi, un modulo di iscrizione ed un tagliando per un abbonamento di prova. Scrivere chiaramente il proprio indirizzo, unendo Lit. 200 in francobolli.

ISTITUTO TECNICO di ELETTRONICA  
"G. MARCONI" A

Casella Postale 754 - 20100 Milano

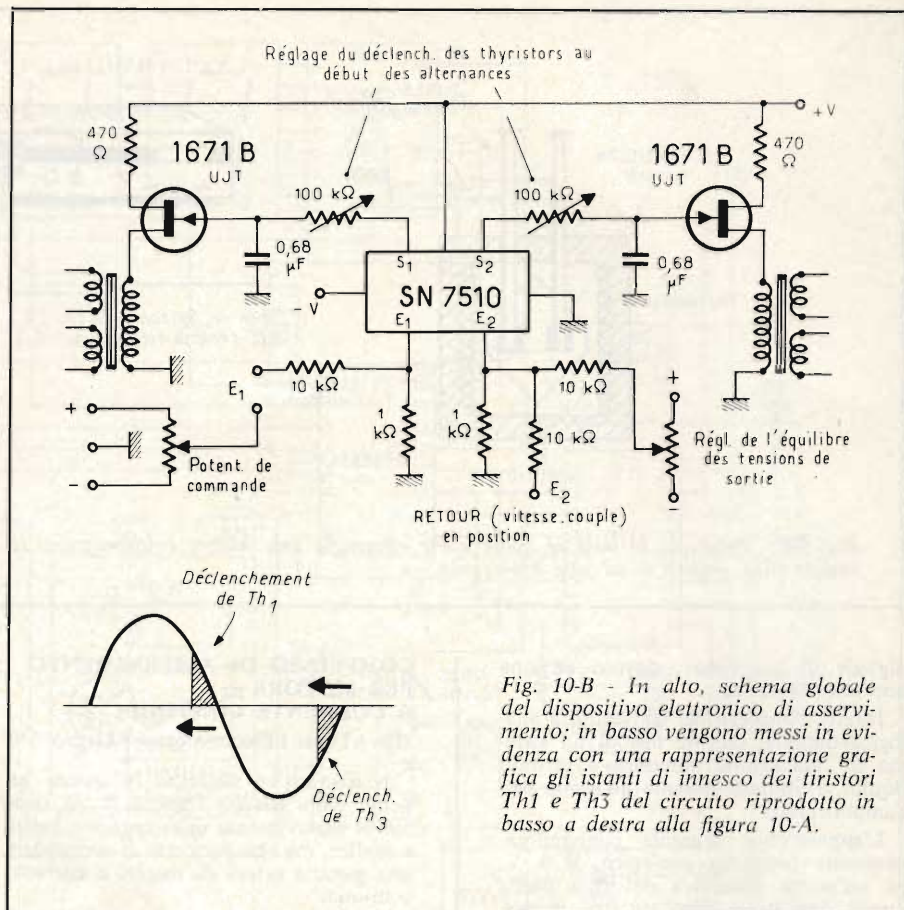


Fig. 10-B - In alto, schema globale del dispositivo elettronico di asservimento; in basso vengono messi in evidenza con una rappresentazione grafica gli istanti di innesco dei tiristori  $Th_1$  e  $Th_3$  del circuito riprodotto in basso a destra alla figura 10-A.

Il principio sul quale è stato elaborato il complesso consiste in un amplificatore differenziale a circuito integrato del tipo SN7510. La tensione di alimentazione deve essere di  $\pm 6$  V, naturalmente stabilizzata affinché le caratteristiche di funzionamento corrispondono alle esigenze effettive.

Sotto questo aspetto, la figura 10-A rappresenta in alto un circuito di alimentazione ed un sistema di regolazione del sincronismo, ed in basso il complesso di comando del motore propriamente detto: un circuito di questo genere fa uso di due tiristori per ciascun senso di rotazione, come si osserva a sinistra, sebbene sia possibile anche usare un solo tiristore, a patto che si faccia uso anche di un componente induttivo, direttamente in serie al motore.

Lo schema del dispositivo propriamente detto è invece riprodotto alla figura 10-B: nella posizione di riposo dell'amplificatore differenziale, la tensione presenta su ciascuna uscita il valore di circa 3 V. Si ottiene la corrispondenza delle tensioni alle uscite mediante regolazione della polarizzazione di uno degli ingressi.

Non appena applicata la tensione di comando su uno dei suddetti ingressi, le tensioni di uscita si invertono ritmicamente di polarità, nel senso che una di esse aumenta e l'altra diminuisce. Il tempo di carica della capacità che riceve un maggior impulso di tensione diminuisce, e gli impulsi si producono quindi con maggiore rapidità.

A causa di ciò, il motore è praticamente alimentato durante un periodo

di tempo più lungo a seguito dell'alternanza corrispondente. Per l'altra uscita — al contrario — dal momento che la tensione diminuisce, gli impulsi tendono a sparire progressivamente.

La regolazione della posizione degli impulsi di innesco dei tiristori rispetto alla forma d'onda delle alternanze viene effettuata mediante due resistori regolabili, inseriti lungo ciascuna uscita dell'amplificatore, prima della base del transistoro a giunzione singola che corrisponde a quel ramo del circuito.

E' possibile in questo modo provocare una leggera corrente di comando all'interno del motore, adottando una particolare modificazione del circuito, descritta nell'articolo.

Per quanto riguarda le possibilità di impiego di questo dispositivo, si precisa che, nel caso di un asservimento agli effetti della velocità, è sufficiente reiniettare l'informazione di «velocità» proveniente sia da una generatrice tachimetrica, sia da un particolare circuito, al quale viene fatto riferimento.

Infine, per un asservimento rispetto alla posizione, l'informazione viene fornita invece da un potenziometro predisposto sull'asse del motore, oppure sul pezzo da sistemare in determinata posizione. Nel caso di asservimento nei confronti della coppia, si può prelevare la tensione sviluppata ai capi della resistenza che si trova in serie al motore.

L'universalità di questo circuito può rendere grandi servizi grazie soprattutto alla sua semplicità, che non esclude le qualità eccellenti di regolazione.

# I LETTORI CI SCRIVONO

a cura di P. SOATI

Sigg. F. MOSCA MINERVINO,  
G. GALLI - Genova

Stazioni radiofoniche francesi e sovietiche

Recentemente le stazioni francesi radiofoniche hanno subito degli spostamenti di frequenza e aumenti di potenza. Un'ottima stazione che si riceve benissimo in Italia è quella di Allouis che trasmette sulla frequenza di 164 kHz (onde lunghe) con la potenza di 2000 kW, comunque Le consiglio di richiedere l'elenco completo delle emissioni direttamente alla O.R.T.F. Maison de l'ORTF 116 Av. du Président Kennedy, F-75790 Paris.

Gli orari delle emissioni in lingua italiana di Radio Mosca per l'inverno 1976 fino al 6 marzo: sono i seguenti:

1430 ÷ 1500 (ora italiana) 15440 kHz, 11740 kHz, 11800 kHz, 11850 kHz, 11930 kHz, 12030 kHz, 1830 ÷ 1900: 7310 kHz, 7320 kHz, 7330 kHz, 6160 kHz, 930 kHz, 2030 ÷ 2130: 7200 kHz, 7320 kHz, 7330 kHz.

A partire dal 7 marzo le emissioni seguiranno i seguenti orari:

1430 ÷ 1500: 15370 kHz, 15440 kHz, 11740 kHz, 11800 kHz, 11850 kHz, 12030 kHz, 1830 ÷ 1900: 7310 kHz, 7320 kHz, 7330 kHz, 6160 kHz, 930 kHz, 2030 ÷ 2130: 7200 kHz, 7320 kHz, 7330 kHz.

Le richieste degli orari di emissione e dei programmi possono essere indirizzate a RADIO MOSKVA, USSR.

Le emissioni della stazione Pace e Progresso (peace and progress, paix et progrès e paz y progreso) hanno il compito di facilitare gli scambi culturali con i paesi dell'Asia, dell'Australia, dell'Africa, del Vicino e Medio Oriente e dell'America Latina, i programmi non sono eseguiti in

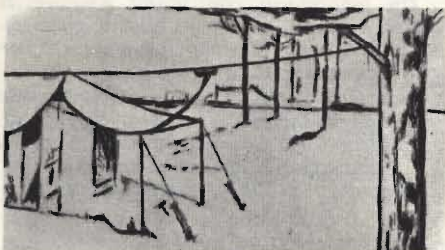
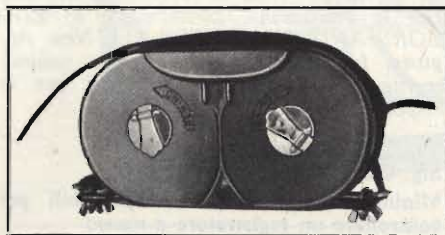


Fig. 2 - Dipolo filare riavvolgibile della HY GAIN, modello 18TD (GBC NT/2010-00), accordabile su qualsiasi lunghezza d'onda compresa fra 10 e 80 m, con esempi d'impiego.

lingua italiana ma in francese, inglese, guarani, creolo, cinese, mongolo, yddish. Le richieste di informazioni devono essere indirizzate a Radio Station Peace and Progrès, Moskva USSR.

Per migliorare la ricezione delle stazioni ed onde corte può usare benissimo un'antenna esterna ad L invertito illustrata in figura 1 in cui B indicano gli isolatori. Evidentemente l'antenna anziché ad un palo può essere fissata all'estremità più elevata di un altro edificio.

Per installazioni portatili, fisse, ed anche in trasmissione è molto utile il dipolo filare della Hy Gain modello 18TD (catalogo GBC NT/2010-00) calibrato in metri ed adatto a coprire qualsiasi frequenza compresa nella gamma 10 ÷ 80 m. La lunghezza massima è di 40 m. Esso è realizzato in nastro cromato con tiranti in polipropilene, e, come mostra la figura 2, può essere installato su pali di legno, alberi o qualsiasi altro sostegno.

Fig. G. BALESTRERI - Bergamo

Distorsione su un ricevitore a transistori

Considerate le varie prove e controlli da Lei eseguiti ed il tipo di circuito del ricevitore, di cui riportiamo parte del circuito in figura 3 per comodità di altri lettori, la distorsione può essere dovuta alle seguenti cause:

- 1°) Tensione del controllo automatico di guadagno insufficiente o nulla (il controllo dovrà essere eseguito mediante l'impiego di un voltmetro elettronico).
- 2°) Condensatore di disaccoppiamento della linea del C.A.G. di capacità insufficiente (la capacità può avere subito

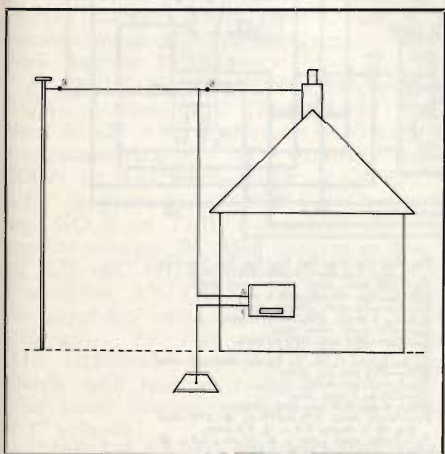


Fig. 1 - Caratteristico impianto di antenna ad L, per la ricezione di onde medie e corte.

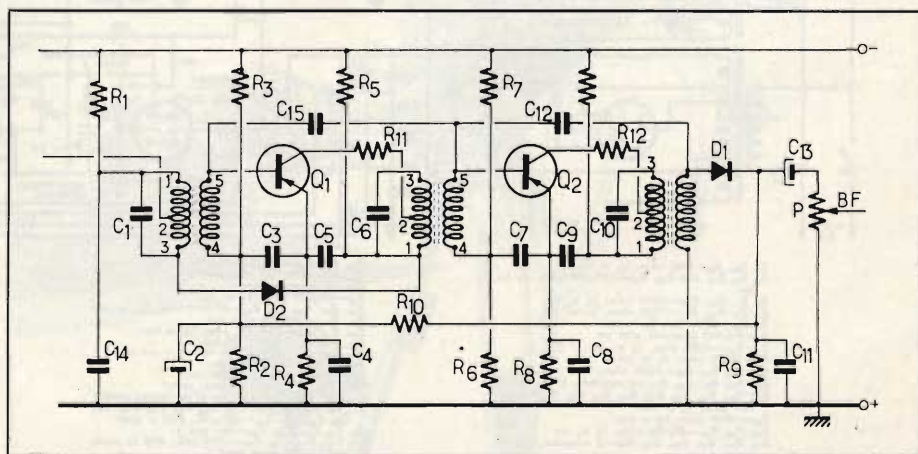


Fig. 3 - Disposizione circuitale (media frequenza e rivelazione), di un ricevitore a transistori.

delle variazioni nel tempo, fatto questo tutt'altro che raro).

- 3) Tensione di collettore troppo debole controllare la resistenza in serie relativa alla alimentazione che precede il trasformatore di media frequenza).
- 4) La resistenza di polarizzazione di base può essere difettosa o comunque aver variato il suo valore.
- 5) Inoltre in un circuito di questo genere occorre tenere d'occhio anche le condizioni del diodo D2 che potrebbe essere difettoso. Si tratta di una disposizione circuitale non comune in cui il diodo in questione è montato fra il primo ed il secondo trasformatore di media frequenza ed il cui compito è quello di ridurre il guadagno del ricevitore in presenza di segnali forti, in modo cioè da migliorare l'azione del C.A.G.

E' evidente che se questo diodo è interrotto si possono manifestare dei fenomeni di distorsione.

**Sig. CARLO SCOZ - Cagliari**  
**Dizionario in 7 lingue dei termini radio TV**

I dizionari in sette lingue relativi i termini tecnici radio, TV, antenne, automazione, e di altro genere, di cui è stata data notizia in questa rubrica sono editi dalla Fizmatgiza di Mosca. Il loro costo è estremamente basso e possono essere richiesti direttamente alla Associazione ITALIA - URSS Via Edilio Raggio 1/6, 16124 GENOVA.

**Sig. M. NOVELLA - Torino Vercellese**  
**Apparecchi del surplus**

Purtroppo non sono in possesso dello schema elettrico e descrizione relativi all'apparecchio del surplus che le interessa, che fra l'altro non è compreso nel vasto elenco di materiale di questo genere in mio possesso.

La figura 5 si riferisce alla sezione ricevitore-monitor del complesso BC 412, radar oscilloscope, che mi è stato richiesto a suo tempo da un altro lettore e dal quale potrebbe derivare l'oscilloscopio in questione. Comunque la consiglio di richiedere notizie in merito, circa la reperibilità dei dati che le interessano, direttamente a: EDITORS AND ENGINEERS Ltd, New Augusta, Indiana (USA), allegando naturalmente dei coupon internazionali per la risposta.

**Sig. CORRENTI F. - Roma**  
**Minimo di apparecchi indispensabili per controllare un registratore a nastro**

Un laboratorio che voglia eseguire la messa a punto ed il controllo di magnetofoni deve disporre per lo meno dei seguenti dispositivi:

1 nastro campione per ciascuna delle velocità commerciali. 1 nastro per la misura della velocità. Alcuni tipi di nastri del commercio. 2 millivoltmetri elettronici. 2 generatori di bassa frequenza con per-

centuale di distorsione (effettiva) minore dello 0,05%. 1 attenuatore calibrato, di tipo professionale per intenderci, 1 frequenzimetro, 1 flussometro 0,1%. 1 filtro ponderatore in grado di dare le tre ponderazioni standard. 1 filtro di banda variabile, 1 oscilloscopio a doppia traccia, 1 amplificatore selettivo, 1 amplificatore bassa frequenza di ottima qualità. 2 altoparlanti di ottima qualità, 1 buon cronometro. 1 demagnetizzatore.

Non è da escludere che prossimamente venga pubblicato un articolo sulle misure da effettuare per controllare un registratore a nastro o a cassetta.

Lei mi chiede se credo nell'alta fedeltà. Le risponderò con una delle solite «divagazioni a premio» nella rivista Sperimentare.

**Sig. G. ROSSETTI - Bologna**  
**Multimetro digitale professionale**

Un buon multimetro digitale di tipo professionale e basso costo, è il modello 464 illustrato in figura 4 il quale ha fra gli altri vantaggi quello di consentire la lettura dei valori con cifre molto grandi (1,1 cm) e perciò leggibili anche a distanza.

Il multimetro 464 ha cinque funzioni con 28 portate (6 portate corrente alternata fino a 10 A, 6 portate corrente continua fino a 10 A, 6 portate di resistenza fino a 20 MΩ, 5 portate di tensione alternata fino a 600 V, 5 portate di tensione continua fino a 1000 V). Lo strumento è dotabile di una sonda a radiofrequenza, di

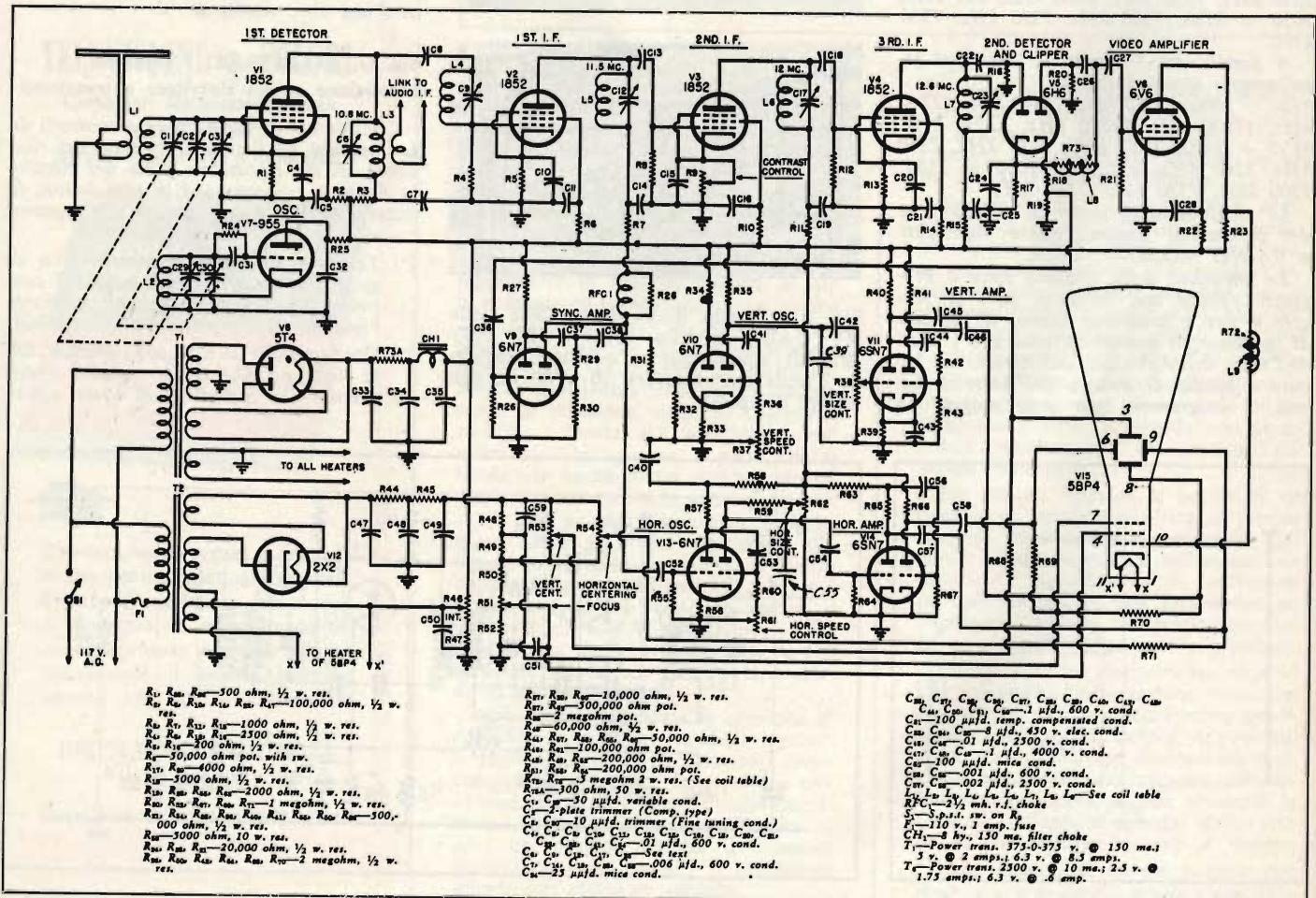


Fig. 5 - Schema dell'apparecchio del surplus BC 412 (radar oscilloscope).

una sonda a bassa frequenza e di adattatore a pinza per misure in corrente alternata 2, 20 e 200 A senza interruzione dei circuiti.

Da notare che è possibile eseguire misure di correnti a partire da 200  $\mu$ A ca e cc e di tensione a partire da 200 mV ca e cc.

**Geom. S. FRANCESCHINI - Firenze**  
**Geodimetria e laser**

Sull'applicazione del laser agli apparecchi per geodimetria è stato pubblicato un articolo sul n° 12/1975 della rivista ELETTRONICA OGGI in cui vengono presi in considerazione alcuni apparecchi costruiti dalla AGA GEODIMETER. Fra questi sono illustrate le caratteristiche del Geodimetro 710 che è la combinazione di un teodolite elettronico digitale, di un misuratore di distanze e di un calcolatore.

Sull'unità di lettura tutte le cifre vengono presentate digitalmente. Cinque differenti informazioni sono sempre immagazzinate nel calcolatore modificato: distanza ridotta all'orizzonte e inclinata, angolo azimutale e zenitale e l'altezza verticale.

Con il selettore di programma si determinano quali informazioni si vogliono vedere rappresentate.

Le misurazioni sono effettuate tramite l'impiego di un raggio laser, che dà una luce visibile ed agevola l'operazione del portatore del riflettore dato che lui stesso può controllare la propria posizione entro la traiettoria del raggio. Lo strumento è facilmente regolabile per la presentazione dei risultati in metri, in piedi a 360° oppure a 400°.

La figura 6 mostra l'insieme delle apparecchiature che costituiscono il complesso geodimetrico.

**Fig. E. TUCCIO - Gela**  
**Pubblicazioni apparecchi del surplus**

Sul surplus attualmente sono reperibili le seguenti pubblicazioni:

**SURPLUS RADIO CONVERSION MANUAL, Volume n° 1** (BC 221 frequency meter, BC 342 receiver, BC 312 receiver, BC 348 receiver, BC 412 radar oscilloscope, BC 645 transmitter receiver, BC 946 receiver, SCR 274 (453A series) receivers, SCR 274 (457A series) transmitters, SCR 522 transmitter/receiver, TBY transceiver, PE103 dynamotor, BC 1068A/1161A receiver, electronics surplus index, cross index A/N vacuum tubes. Ed. Techno Graphic Publ. New Augusta (USA).

**SURPLUS RADIO CONVERSION MANUAL, Volume n° 2** (BC 454/455 receivers, R26-27 ARC 5 receivers, AN/APS 13 transmitter/receiver, BC 457/459 (SCR 274N) or ARC5 transmitter, R 28/ARC5, VHF receiver, T 23/ARC5 VHF transmitter, GO 9 or TBW transmitter, BC 357 marker receiver, BC 946B receiver as tuner, BC 375 (BC 191) transmitter, TA 128/12C transmitter, AN/ART 13 or ATC transmitter, simplified coil-winding data, AVT 112A transmitter, BC 1206 receiver, AM 26 or AIC interphone amplifier, LM frequency meter, ARB receiver (diagram only), surplus beam rotating mechanism. Ed. come il 1° volume.

**SURPLUS RADIO CONVERSION MANUAL, Volume 3°** (T 15/T 22/ARC 5, BC 456/57/58/59 e 696, SCR 274 serie, CBY 5200 serie transmitters/receivers, DY 8

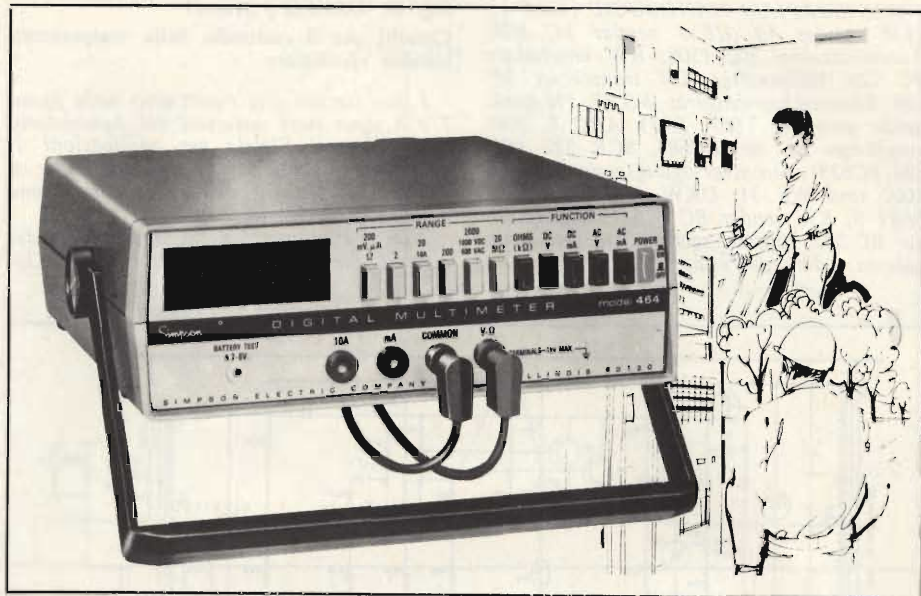


Fig. 4 - Multimetro professionale modello 464 della SIMPSON, con 28 gamme e cifre alte 1,1 cm.

or DY 2A/ARR 2, dynamotor, DM 34D dynamotor, BC 453 receiver, BC 455, receiver for CB, BC 603 (SCR 508, 528, 538) receivers for CB, AN/APN 1 altimeter as transmitter, AN/CRC 7 transmitter/receiver, AN/UTC 4 (RT 159) transmitter/receivers as Handie-Talkie, MD 7/ARC 5 modulator, BC 442 relay for antenna changeover, T 23/ARC 5 transmitter 50 ÷ 144 MHz, BC 458 (SCR 274 N) transmitter conversion SSB, WE 701 A, WE tetrode tube, BC 1253 transmitter as radio receiver, BC 1066 receiver, R9/APN 4 receiver, MBF/COL 43065 transmitter/receiver 24 V dynamotor, R 28/ARC5 receiver/adding

VTC, RT 19/ARC 4 receiver/transmitter 2 m, BC 624 (SCR 522) transmitter, TVI proofed, BC 312 series receivers, BC 342 series receivers, BC 348 series receivers, BC 375/BC 191 as modulator, AN/ART 13 autotune transmitter, LM power supply for LM frequency meter, AN/APT 5 radar set schematic diagram, CPR 46 ACJ (ASB 5) receiver schematic diagram, BC 659 receiver/transmitter schematic diagram, BC 1355 A receiver/transmitter schematic diagram, AN/ARR 2 receiver schematic diagram, AN/APA 10 panoramic adapter schematic diagram, AN/ART 2 radar set schematic diagram. Ed. come il 1° volume.



Fig. 6 - Uso pratico del complesso per geodimetria a laser AGA 710 più Geodat.

DAS SURPLUS HANDBUCH (band 1) (KW sender 19, UKW sender BC 659, Autotransceiver BC 1306, KW empfangen BC 728, Hallicrafter KW transceiver BC 669, Kleinjunksprechgerät WS 88, Flugfunk sende empfang (T67, R77) ARC 3, KW empfangen BC 603/BC683, SCR 522 (BC 624/BC625), Stromversorgungsgerät zum BC 1000 und WS 31, UKW funksprechgerät MRT 9, KW sender BC 375/191, Empfänger BC 342, röhrenvergleichsliste. In lingua tedesca, edizioni Verlag.

**Fig. D. GALLO - Napoli**  
**Circuiti per il controllo della temperatura tramite ventilatore**

I due circuiti che riportiamo nelle figure 7 e 8 sono stati realizzati dal Laboratorio della General Electric per applicazioni di Elettronica Industriale e pensiamo che si prestino ad essere costruiti in serie come è nel suo desiderio.

Non mi dilungo nella descrizione dei circuiti che di per se stessa è ovvia. Ov-

viamente per la loro costruzione è indispensabile impiegare il materiale originale, e tenere presente che entrambi possono sopportare una corrente di 6 A, il primo con tensione a 240 V e il secondo a 110 V come richiesto.

I componenti relativi al circuito di figura 7 devono avere le seguenti caratteristiche:  $R_1, R_{21}, R_{23} = 1 \text{ k}\Omega$ ;  $R_2, R_4 = 4,7 \text{ k}\Omega$ ;  $R_3 = 2,5 \text{ k}\Omega$ ;  $R_5 = 100 \text{ k}\Omega$ ;  $R_6 = 50 \text{ k}\Omega$ ;  $R_7 = 1,5 \text{ k}\Omega$ ;  $R_8, R_{19} = 15 \text{ k}\Omega$ ;  $R_9, R_{100} = 5 \text{ k}\Omega$ ;  $R_{11} = 470 \text{ k}\Omega$ ;  $R_{12}, R_{18} = 33 \text{ k}\Omega$ ;  $R_{13}, R_{15} = 2,2 \text{ k}\Omega$ ;  $R_{14} = 680 \Omega$ ;  $R_{16} = 10 \text{ k}\Omega$ ;  $R_{17} = 220 \text{ k}\Omega$ ;  $R_{20}, R_{22} = 3,9 \text{ k}\Omega$ ;  $R_{24}, R_{25} = 47 \Omega$ ;  $R = 120 \Omega$ ;  $R_7 = \text{GE-2R114}$ .

$C = 250 \mu\text{F}$ , 25 V, GE43F9723AA9;  $C_1 = 0,0047 \mu\text{F}$ , 50 V, GE75FIR5A472;  $C_2 = 0,1 \mu\text{F}$ , 100 V, GEAA1A104A;  $C_3 = 0,22 \mu\text{F}$ , 400 V GE75F7R4;  $C_4 = 0,047 \mu\text{F}$ , 400 V, GE75F4R4.

$D, D_1 \div D_4 = \text{GEA14F}$ ;  $Q_1 = 2\text{N}5354$ ;  $Q_2 = \text{GE}3\text{N}86$ ;  $Q_3 \div Q_7 = \text{GE}2\text{N}3393$ ;  $Q_8 = \text{GEC}106\text{Y}$ ;  $Q_9 = \text{GESC}141\text{D}$ ;  $Z = \text{GE}4\text{XL}12$ ;  $T_1 = \text{Primario } 220 \div 240 \text{ V}$ , secondario 24 V in due sezioni 25 W;  $T_2 = 220 \text{ V}/12 \text{ V}$  tipo Thordarson 25V125.

I resistori sono del tipo da 1/2 W  $\pm 10\%$ .

I componenti relativi al circuito di figura 8 sono i seguenti:

$R_1 = 82 \Omega$ ;  $R_2 = 4,7 \text{ k}\Omega$ , 4 W;  $R_3, R_{12} = 1 \text{ k}\Omega$ ;  $R_4, R_5, R_7 = 5 \text{ k}\Omega$ , potenziometro 1/2 W;  $R_6, R_9 = 3,3 \text{ k}\Omega$ ;  $R_8 = 22 \text{ k}\Omega$ ;  $R_{10} = 4,7 \text{ k}\Omega$ ;  $R_{11} = 100 \Omega$ ;  $C_1 = 0,22 \mu\text{F}$ , 200 V;  $C_2 = 0,05 \mu\text{F}$ , 200 V;  $C_3 = 0,1 \mu\text{F}$ , 50 V;  $C_4 = 0,1 \mu\text{F}$ , 50 V;  $D_1 \div D_4 = \text{GEB}102$ ;  $D_5 \div D_8 = \text{A}14\text{F}$ ;  $Q_1 = \text{triac}$ ;  $Q_2, Q_3 = 2\text{N}2712$ ;  $Q_4 = \text{GE } 2\text{N}2646$ ;  $Z_1 = \text{GE}4\text{XL}20$ ;  $\text{TW} = \text{GEID}103$ , 5 K a 25 °C, termistore;  $\text{TA} = \text{GEID}103$ , termistore;  $\text{MI} = 3 \text{ A}$ , motore;  $T_1 = \text{trasformatore tipo sprague } 11\text{Z}12 \text{ pulse}$ .

**Fig. DE MARCHI G. - Milano**  
**Prove di cortocircuito con calcolatore**

L'uso del calcolatore numerico per la valutazione dei risultati delle prove di corto circuito ha notevoli vantaggi rispetto ai sistemi tradizionali.

La precisione che è possibile ottenere è, ad esempio, superiore a quella che si può riscontrare con i normali oscillografi elettromagnetici impiegati normalmente nei laboratori che effettuano controlli di questo tipo, e con i quali, nelle migliori condizioni non è possibile ottenere un errore inferiore al 3%. Si tratta inoltre di un errore che cresce notevolmente quando la durata del fenomeno da registrare è dell'ordine del millisecondo o inferiore, come avviene normalmente in una operazione di interruzione operata da un fusibile, con corrente di guasto sufficientemente elevata.

Nelle figure 9 e 10 sono riportate le registrazioni di tensione e di corrente relative ad una stessa prova di corto circuito, effettuate su un fusibile del tipo D, per corrente nominale 63 A, rilevate con oscillografo elettromagnetico e con il calcolatore.

Un altro vantaggio che presenta l'uso del calcolatore è quello di poter ottenere immediatamente, al termine della prova, tutti i risultati utili per la corretta valutazione della stessa, tra cui principalmente il valore dell'energia d'arco e dell'integrale di Joule.

I metodi tradizionali richiedono invece un tempo considerevole per la elaborazione degli oscillogrammi, con sospensione delle

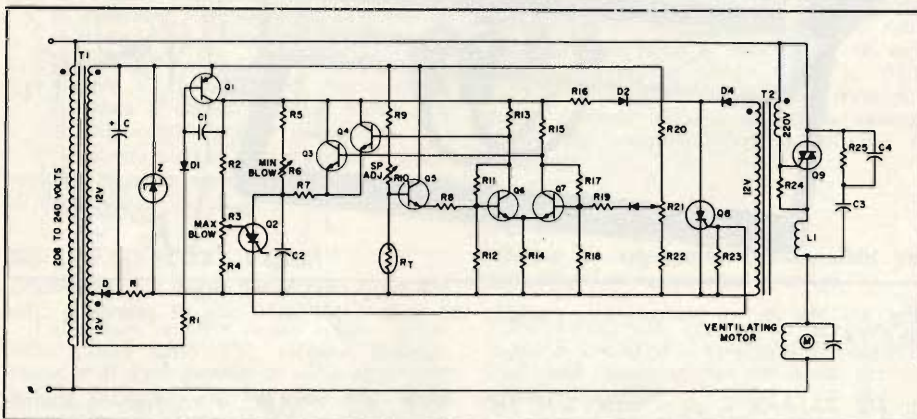


Fig. 7 - Circuito per il controllo di un ventilatore, alimentato a 220 V, 6 A.

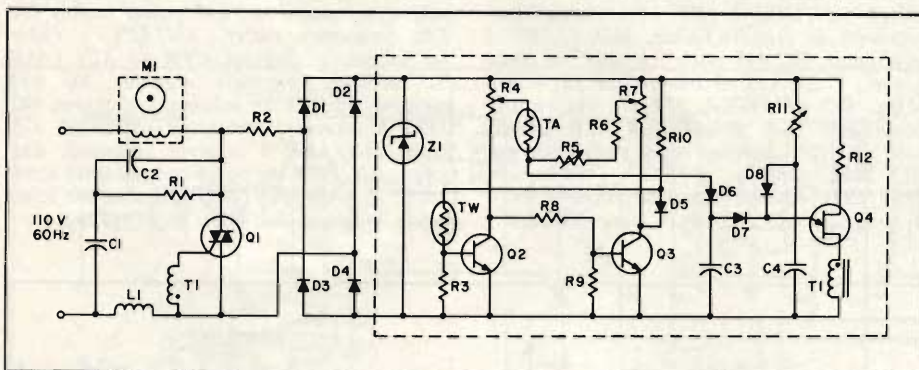


Fig. 8 - Circuito per il controllo di un ventilatore, alimentato a 110 V, 6 A.

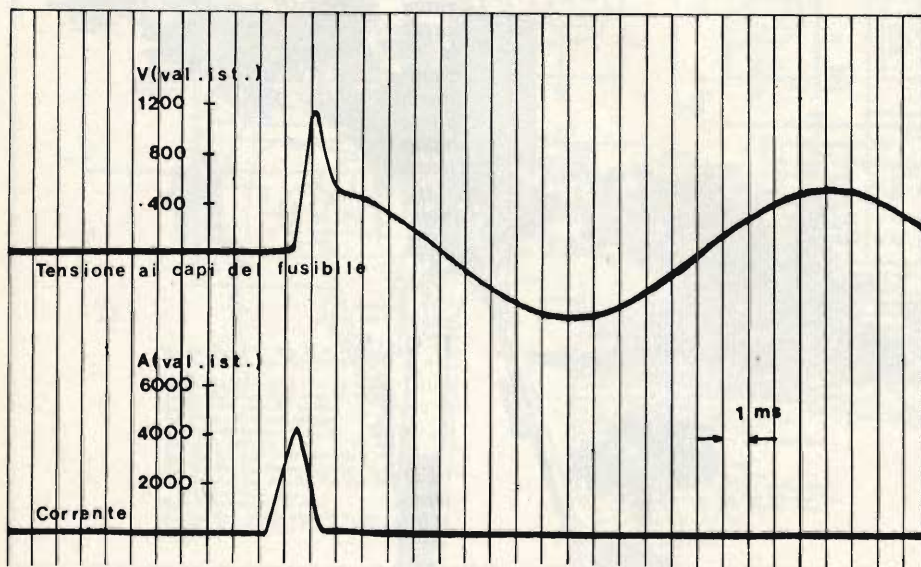


Fig. 9 - Registrazione oscillografica di una prova di cortocircuito su fusibile.

stesse quando il loro proseguimento è subordinato ai risultati ottenuti.

Un ulteriore vantaggio è la possibilità di servire, praticamente in modo contemporaneo, diversi impianti di prova. Ciò rende il calcolatore conveniente anche dal punto di vista economico.

L'estrema flessibilità e la semplicità d'uso del calcolatore è tale da non richiedere la presenza di un operatore specializzato.

La informo che l'argomento è stato trattato brillantemente in una monografia edita dallo IEN (n° 1383) ad opera di Giovanni Farina e Michele Tartaglia intitolata Automazione delle prove di corto circuito mediante calcolatore da processi.

**Sig. F. PASINI - Novara**  
**Interferenza per segnali multipli della TV a colori**

La ricezione di una stazione televisiva a colori i cui segnali giungono con intensità discreta, ma non forte e con immagini multiple evidentemente non è l'ideale per ottenere una buona visione pertanto occorre assolutamente agire in modo da elimi-

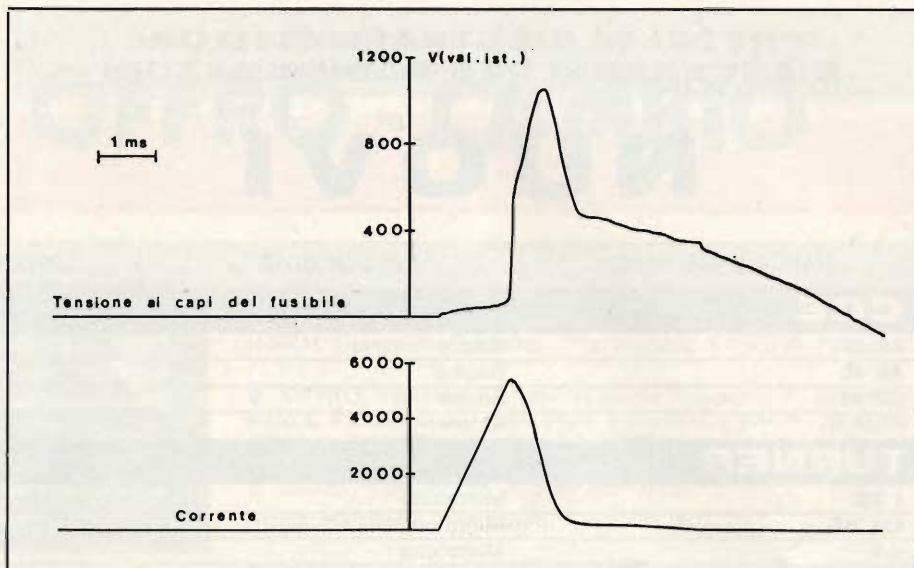


Fig. 10 - Diagrammi ottenuti mediante la stessa prova di cui alla figura 9, mediante l'impiego di un calcolatore.

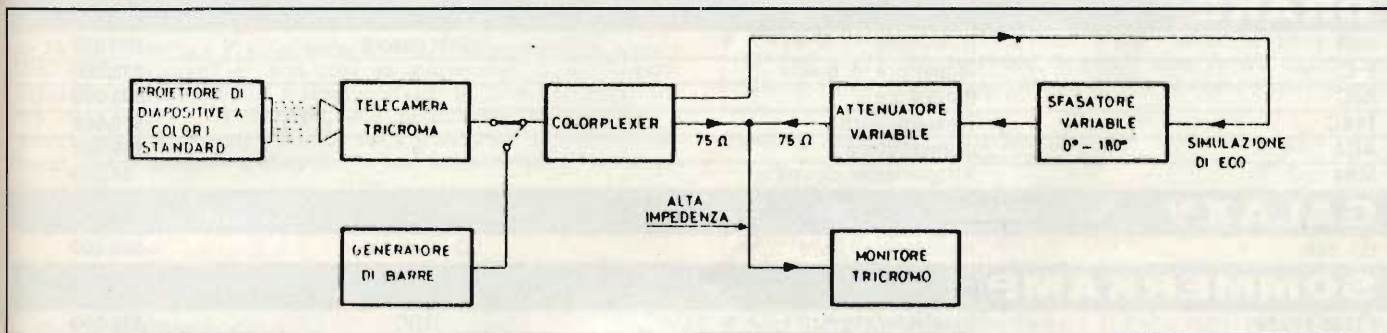


Fig. 11 - Disposizione dei vari strumenti durante le prove sugli effetti causati dalle interferenze per eco, nella ricezione delle emissioni TV a colori.

nare i segnali che provengono all'antenna per riflessione da ostacoli vicini (antenne molto direttive, corner come abbiamo già spiegato molte altre volte).

La spiegazione del fenomeno da Lei rilevato nel suo televisore è la seguente: l'interferenza dovuta ai segnali che eseguono percorsi multipli (non parliamo delle interferenze dovute a segnali spuri le quali ovviamente debbono essere trattate caso per caso), purché essa sia di tipo semplice, può essere paragonata ad una eco che giunge attenuata o sfasata rispetto al segnale principale.

La sovrapposizione del segnale principale e del segnale di eco provoca, in linea di massima, un'alterazione dell'ampiezza e della fase della sottoportante con conseguente cambiamento sia della tinta che della saturazione.

La situazione più sfavorevole per la saturazione dell'immagine, si avrà quando la sottoportante del segnale eco giunge alle antenne in opposizione di fase rispetto alla sottoportante del segnale principale. In questo caso infatti si avrà come risultato una diminuzione dell'ampiezza risultante mentre la fase, ossia la tinta, resterà invariata.

Agli effetti della tinta invece il caso più sfavorevole si avrà per sottoportanti in quadratura. In queste condizioni la sottoportante varierà sia in ampiezza che in

fase e tali variazioni risulteranno funzione all'ampiezza del segnale eco rispetto a quello principale.

Tenendo conto che l'occhio è molto più sensibile alle variazioni di saturazione piuttosto che di tinta la prima situazione in genere è più pericolosa.

La figura 11 rappresenta la disposizione circuitale per la misura che consente di valutare il disturbo provocato da una interferenza per percorso multiplo sul segnale cromatico.

Lo sfasatore permette di introdurre un ritardo di 180° sulla frequenza della sottoportante. In questo modo la sottoportante del segnale che simula l'eco viene a trovarsi in opposizione di fase rispetto a quel-

la del segnale diretto. L'attenuatore consente di controllare di quanto il segnale eco, nella situazione peggiore, deve giungere attenuato affinché non si precepiscano delle alterazioni di colore.

Si deve notare che variando l'attenuazione cambia altresì il livello del segnale ad alta impedenza di conseguenza affinché la misura non risulti falsata dalle variazioni di luminosità occorre valutare il disturbo introdotto inserendo ed disinserendo lo sfasatore, privo di attenuazione, in modo che ogni misura venga effettuata allo stesso livello di luminosità.

In linea di massima il sistema PAL è molto più sensibile a questo tipo di interferenza del sistema SECAM.

**NUOVO FORNO PER IMPIANTI ELETTRONUCLEARI**

Ultimate le prove di collaudo sta per entrare in funzione nello stabilimento Ansaldo di Genova-Sampierdarena un nuovo forno a carro per impianti elettronucleari progettato ed installato dalla Monter, una società appartenente alla Divisione Prodotti per l'Industria della Montedison.

Il forno è tra i maggiori costruiti finora in Europa per tale campo d'impiego ed è stato particolarmente studiato per il trattamento delle grandi strutture saldate che compongono le turbine nucleari: esso dispone, infatti, di apparecchiature elettroniche per la programmazione e il controllo delle temperature che, sotto il profilo tecnico, costituiscono quanto di più avanzato esiste oggi nel mondo.

**PREZZI DI RICETRASMETTITORI  
E ACCESSORI PER RADIOAMATORI**

**NUOVI**

**FEBBRAIO '76**

Preghiamo le Ditte che desiderano inserire le loro apparecchiature in questa rubrica di inviarc i relativi dati tecnici e i prezzi.

MARCA E MODELLO	DESCRIZIONE	DISTRIBUTORE ITALIANO	PREZZO * LIRE
<b>CDE</b>			
AR 30	Rotore	G. Lanzoni	42.000
AR 40	Rotore	»	53.000
CD 44	Rotore	»	108.000
HAM II	Rotore	»	165.000
<b>TURNER</b>			
J 360	Microfono	G. Lanzoni	12.250
454 HC	Microfono	»	25.850
+2	Microfono	»	36.500
M +2	Microfono	»	32.700
+3	Microfono	»	44.000
M +3	Microfono	»	35.500
Super Side	Microfono	»	48.950
<b>DRAKE</b>			
SSR 1	Ricevitore	G. Lanzoni	269.000
2 C	Ricevitore 5 bande	»	279.000
R4C	Ricevitore	»	545.000
T4XC	Trasmettitore	»	576.000
AC4	Alimentatore	»	119.000
MS4	Altoparlante consolle	»	21.500
<b>GALAXY</b>			
GT 550	Ricetrasmittitore	G. Lanzoni	580.000
<b>SOMMERKAMP</b>			
FT250-FP250	Ricetrasmittitore	GBC	499.000
FV250	VFO per FT250	»	107.000
FT277 E	Ricetrasmittitore	»	734.000
FT277 EE	Ricetrasmittitore	»	699.000
FT277 CBM	Ricetrasmittitore	»	890.000
FV277	VFO per FT277	»	107.000
SP277 P	Phone patch per FT277	»	83.400
SP277	Altop. consolle per FT277	»	32.000
FT501-FP501	Ricetrasmittitore	»	899.000
FT75-FP75	Ricetrasmittitore	»	465.000
DC75	Aliment. 12 V per FT75	»	90.400
FL101	Trasmettitore	»	735.000
FR101	Ricevitore	»	624.000
FR101 S	Ricevitore	»	824.000
FR101 D	Ricevitore	»	939.000
YC355	Frequenzimetro 200 MHz	»	280.000
YO100	Monitor scope	»	230.000
YD844	Microfono da tavolo	»	47.000
YD846	Microfono per FT277	»	15.000
FL2277	Amplificatore lineare	»	430.000
FT220	Ricetrasmittitore VHF	»	719.000
FT224	Ricetrasmittitore VHF	»	315.000
FT505	Ricetrasmittitore	»	677.000
FR500	Ricevitore	»	469.000
FL500	Trasmettitore	»	459.000
FR50	Ricevitore	»	188.000
FL50	Trasmettitore	»	188.000
FV401	VFO per FT505	»	107.000
SP401	Altop. consolle per FT505	»	30.000
FT201	Ricetrasmittitore	»	669.000

\* I prezzi sono comprensivi di IVA e aggiornati al 31-1-1976. I distributori si riservano la facoltà di modificare i listini in rapporto alle eventuali variazioni dei costi.



# CERCO - OFFRO - CAMBIO

Chi desidera inserire avvisi, deve scrivere alla Redazione di Sperimentare, Via P. da Volpedo, 1 - 20092 Cinisello B. specificando il materiale che desidera acquistare o vendere o cambiare, e indicando nome e indirizzo completi.

La rubrica è gratuita per gli abbonati. Agli altri lettori chiediamo il parziale rimborso spese di lire 500 da inserire, anche in francobolli, nella richiesta.

● **CERCO** Oscillatore Modulato mod. 412 e provatransistori della S.R.E.-Radiorama annata 1970 o solo il n. 7 e annata 1975. Sperimentare-Selezione Radio TV annata 1974 o solo i numeri 2-3-4-5-6. Costruire Diverte, 1959, settembre-ottobre-novembre-dicembre. Fare, nn. 34-35. Elettronica Pratica, annata 1975. Radioelettronica, annata 1975. «Il transistor? E' una cosa semplicissima» di E. Aisberg. «Riparazione dei ricevitori a transistori» di S. Libes. «Riparazione TV» di A. Levy - M. Frankel. «La riparazione dei televisori a transistori» di R. Rosati. «Pratica della televisione a colori» di R. Rosati. «La televisione a colori? E' quasi semplice» di E. Aisberg - J.P. Doury.

**Francesco Daviddi** - Via Ricci, 5 - 53045 Montepulciano

● **OFFRO** Calcolatrice Texas SR11 in garanzia - perfetta in imballo originale - istruzioni - batterie - alimentatore rete - astuccio. L. 40.000 + spese postali.

— Antenne per 144 MHz Ground Plane 1/4  $\lambda$ , attacco a palina  $\varnothing$  25 mm - L. 6.000 + spese postali

— Antenne tipo W3-DZZ filari per decametriche, ottime per ascolto - L. 9.000 + spese postali.

**Giovanni Tumelero** - Via Leopardi, 15 - 21015 Lonate Pozzolo Tel. (0331) 66.96.74

● **OFFRO** Tubo a raggi catodici Philips DN 9-3 G25 a L. 5.000 Plastico Marklin nuovo a L. 300.000, valore reale L. 608.000.

**Massimo Moretti** - Via Principe Amedeo, 12 - 10123 Torino

● **OFFRO** a modico prezzo, due valvole di potenza per alta frequenza «VT-4-C» ed una valvola «3B28».

**Piero Pesce** - Viale Jonio, 387 - 00141 Roma - Tel. (06) 88.76.029

● **OFFRO** il seguente materiale HI-FI perfettamente funzionante:  
— Sintonizzatore stereo per filodiffusione SIEMENS mod. ELA 43-18 - L. 30.000

— Piatto giradischi GARRARD mod. 4 HF completo di testina stereo GENERAL ELECTRIC mod. VR 22 a riluttanza variabile con puntina di diamante risposta 20 - 20 kHz - L. 40.000

— Registratore mono TELEFUNKEN mod. 85 KL risposta in frequenza 30 Hz - 20 kHz a 19 cm/s e 30 Hz - 15 kHz a 9 cm/s diametro bobine 180 mm - L. 50.000.

**Luciano Vianello** - Via R. Morandi, 23 - 00139 Roma - Tel. (06) 88.70.950

● **OFFRO** Riviste e materiale elettronico nuovo e usato, o cambio con amplificatori ed altoparlanti da 2 a 15 W. Indicare se acquisto o cambio.

**Giuseppe Ferrara** - Via Zara, 13 int. 6 - 89100 Reggio Calabria

● **OFFRO** demodulatori per telescrivente (RTTY) scrivere per caratteristiche e foto a:

**i4-BKM Gianguido Colombo** - Via Ancona, 3 - 43100 Parma

● **OFFRO** impianto luci psichedeliche completo di diciture in scatola, 3 comandi alti medi bassi, potenza 3 x 800 W, filtro anti-disturbo, protezione sovraccarichi. Funziona al ritmo della musica L. 27.000 (in kit L. 24.000) tipo normale L. 23.000 (in kit L. 21.000). Cedo anche amplificatori HI-FI.

**Nicola Maiellaro** - Via Turati, 1 - 70125 Bari

● **OFFRO** i seguenti numeri di CQ Elettronica (in ottimo stato): nn. 9-10-11-12 del 72; nn. 2-3-4-5-12 del 73; nn. 3-4 del 74. Offro inoltre il testo «Misure elettriche ed elettroniche» di Mario Santoro edizioni C.E.L.I. - Bologna a L. 5.000.

**Renzo Frati** - Via P. Sacco, 7 - 43100 Parma

● **OFFRO** 24 fascicoli di Elettronica Oggi in ottimo stato dal n. 1/1971 al n. 12/1972, L. 15.000, in regalo altre riviste. Cerco cambiadischii stereo «Elac» mod. Miracord 750 II come nuovo o poco usato.

**Giovanni Buompane** - Via Matteotti, 1 - 70021 Acquaviva

● **OFFRO** luci psichedeliche 3 canali per bassi medi ed alti costruzione ed estetica professionali. Nuovissimo elegante contenitore e comandi 3 x 1800 W canale - L. 35.000.

**Emanuele Morselli** - Via I Maggio, 94 - 41032 Cavezzo

● **OFFRO** preamplificatore Hi-Fi a circuito integrato (RCA CA-3052) alim. 9 Vc.c. - L. 15.000

— Termosaunasan 400 W L. 10.000

— 50 transistori recuperati da schede di calcolatori L. 5.000

— Annata di Selezione dal n. 1 al 10/75 al miglior offerente

— Radiolina della Grundig mod. Micro Boy a L. 5.000.

**Raffaella Manna** - Viale degli Alpini, 11 - 36040 Tonezza del Cimone

● **OFFRO** amplificatore stereo autocostruito da sistemare + 4 parti di potenza da 15 W L. 40.000

— Piastra di registrazione stereo a cassette con livello automatico, due microfoni, nuovissima - L. 75.000

— Braccio professionale Lenco P77, con due portatestine, nuovissimo L. 18.000

— Testina Elac STS 444 più un ricambio L. 25.000

— Ricambio per testina ADC 660 L. 5.000

— Ricambio per testina Shure V15E L. 30.000

— Testina Empire 999TE/X L. 30.000

— Valigia con 4 altoparlanti per piastra Revox A77 L. 50.000

— Serie di altoparlanti Golden Voice della Motorola, non pneumatici, composta da: 1 Woofer da 26 cm; 2 Mid da 12 cm; 2 Tweeter da 10 cm e 2 Tweeter da 5 cm; il tutto L. 20.000

— Voltmetro elettronico autocostruito, perfettamente funzionante L. 20.000.

**Claudio Barzaghi** - Via Mincio, 8 - 20139 Milano - Tel. 56.38.14

● **OFFRO** al miglior offerente, le seguenti riviste in ottimo stato: Tecnica Pratica, 1967; Radiopratica anno 1968-1969-70-71-72; Radioelettronica 73-74; Corso Radio Elettra e Corso TV con vario materiale elettronico nuovo ed usato; Oscilloscopio Radio Elettra funzionante. Per risposta inviare francobollo.

**Benito Colletti** - Via Monte, 41 - 84100 Salerno Tel. (089) 23.50.92

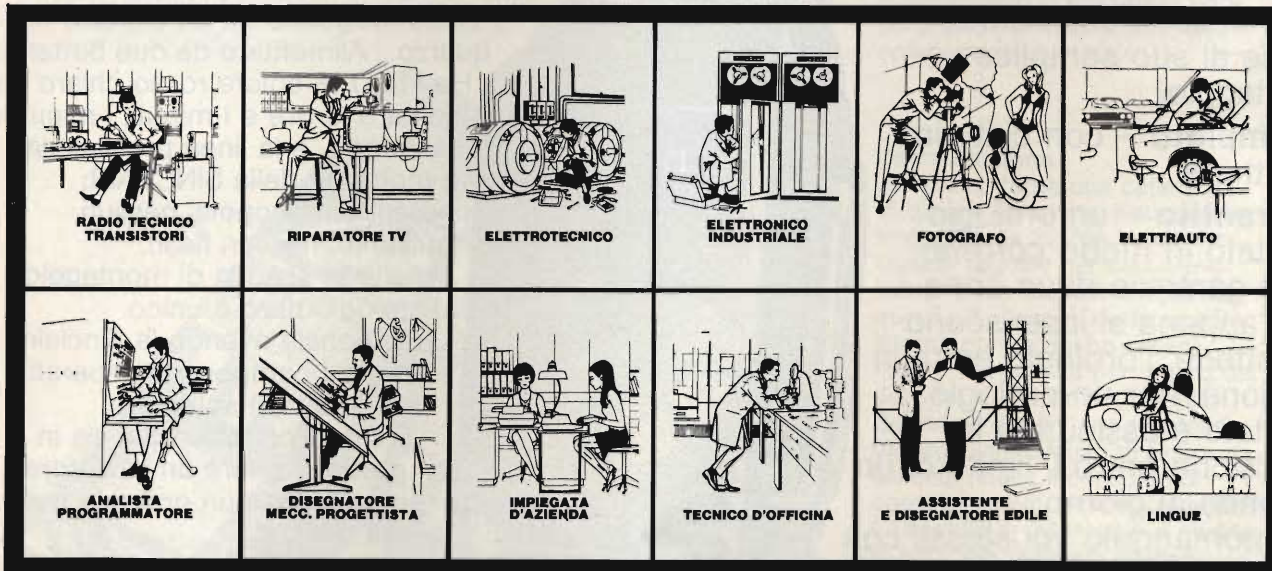
# condensatori elettrolitici



**FACON** FABBRICA CONDENSATORI ELETTRICI s.r.l. - 21100 VARESE - VIA APPIANI 14 - TELEF. 82300

# 300'000 GIOVANI IN EUROPA SI SONO SPECIALIZZATI CON I NOSTRI CORSI

Certo, sono molti. Molti perchè il metodo della Scuola Radio Elettra è il più facile e comodo. Molti perchè la Scuola Radio Elettra è la più importante Organizzazione Europea di Studi per Corrispondenza. Anche Voi potete specializzarvi ed aprirvi la strada verso un lavoro sicuro imparando una di queste professioni:



Le professioni sopra illustrate sono tra le più affascinanti e meglio pagate: le imparerete seguendo i corsi per corrispondenza della Scuola Radio Elettra.

I corsi si dividono in:

## CORSI DI SPECIALIZZAZIONE TECNICA (con materiali)

RADIO STEREO A TRANSISTORI - TELEVISIONE BIANCO-NERO E COLORI - Elettrotecnica - Elettronica Industriale - HI-FI STEREO - FOTOGRAFIA - ELETTRAUTO.

Iscrivendovi ad uno di questi corsi riceverete, con le lezioni, i materiali necessari alla creazione di un laboratorio di livello professionale. In più, al termine di alcuni corsi, potrete frequentare gratuitamente i laboratori della Scuola, a Torino, per un periodo di perfezionamento.

## CORSI DI QUALIFICAZIONE PROFESSIONALE

PROGRAMMAZIONE ED ELABORAZIONE DEI DATI - DISEGNATORE MECCANICO PROGETTISTA - ESPERTO COMMERCIALE - IMPIEGATA D'AZIENDA - TECNICO D'OFFICINA - MOTORISTA AUTORIPARATORE - ASSISTENTE E DISEGNATORE EDILE e i modernissimi corsi di LINGUE. Imparerete in poco tempo, grazie anche alle attrezzature didattiche che completano i corsi, ed avrete ottime possibilità d'impiego e di guadagno.

## CORSO ORIENTATIVO PRATICO (con materiali)

SPERIMENTATORE ELETTRONICO. Particolarmente adatto per i giovani dai 12 ai 15 anni.

## CORSO NOVITÀ (con materiali)

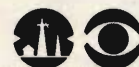
ELETTRAUTO. Un corso nuovissimo dedicato allo studio delle parti elettriche dell'automobile e ar-

ricchito da strumenti professionali di alta precisione.

**IMPORTANTE:** al termine di ogni corso la Scuola Radio Elettra rilascia un attestato da cui risulta la vostra preparazione.

Inviateci la cartolina qui riprodotta (ritagliatela e imbucate senza francobollo), oppure una semplice cartolina postale, segnalando il vostro nome cognome e indirizzo, e il corso che vi interessa.

Noi vi forniremo, gratuitamente e senza alcun impegno da parte vostra, una splendida e dettagliata documentazione a colori.



**Scuola Radio Elettra**

Via Stellone 5/760  
10126 Torino

dotti act



**INVIATEMI GRATIS TUTTE LE INFORMAZIONI RELATIVE AL CORSO DI \_\_\_\_\_**

(segnare qui il corso o i corsi che interessano)  
**PER CORTESIA, SCRIVERE IN STAMPATELLO**

MITTENTE: \_\_\_\_\_

NOME \_\_\_\_\_

COGNOME \_\_\_\_\_

PROFESSIONE \_\_\_\_\_ ETÀ \_\_\_\_\_

VIA \_\_\_\_\_ N. \_\_\_\_\_

CITTA' \_\_\_\_\_

COD. POST. \_\_\_\_\_ PROV. \_\_\_\_\_

MOTIVO DELLA RICHIESTA: PER HOBBY  PER PROFESSIONE O AVVENIRE

760

Francatura a carico del destinatario da addebitarsi sul conto credito n. 126 presso l'Ufficio P.T. di Torino A. D. - Aut. Dir. Prov. P.T. di Torino n. 23616 1048 del 23-3-1955



**Scuola Radio Elettra**

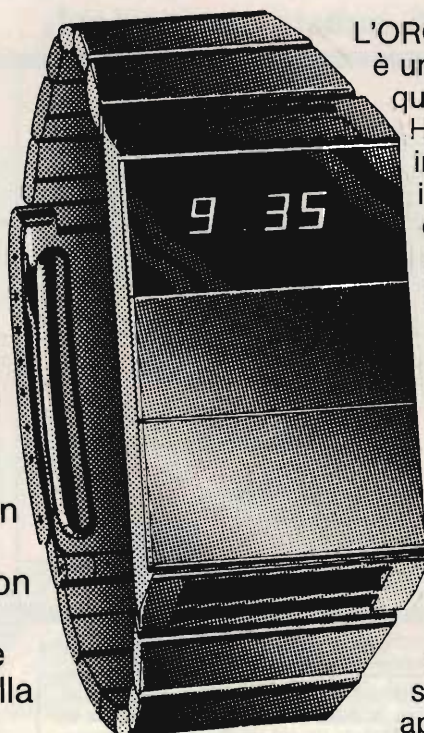
10100 Torino AD



ED ORA...IL PIÙ ECCITANTE PRODOTTO DELLA SINCLAIR

# L'OROLOGIO NERO

- \* **pratico** – facilmente costruibile in una serata, grazie al suo semplice montaggio.
- \* **completo** – con cinturino e batterie.
- \* **garantito** – un orologio montato in modo corretto ha la garanzia di un anno. Non appena si inseriscono le batterie, l'orologio entra in funzione. Per un orologio montato è assicurata la precisione entro il limite di un secondo al giorno; ma montandolo voi stessi, con la regolazione del trimmer, potete ottenere la precisione con l'errore di un secondo alla settimana.



L'OROLOGIO NERO della SINCLAIR è unico. Regolato da un cristallo di quarzo... Alimentato da due batterie... Ha i LED di colore rosso chiaro per indicare le ore e i minuti, i minuti e i secondi... e la linea prestigiosa e moderna della SINCLAIR: nessuna manopola, nessun pulsante, nessun flash. Anche in scatola di montaggio l'orologio nero è unico. È razionale avendo la Sinclair ridotto i componenti separati a 4 (quattro) soltanto. È semplice: chiunque sia in grado di usare un saldatore può montare un orologio nero senza difficoltà.

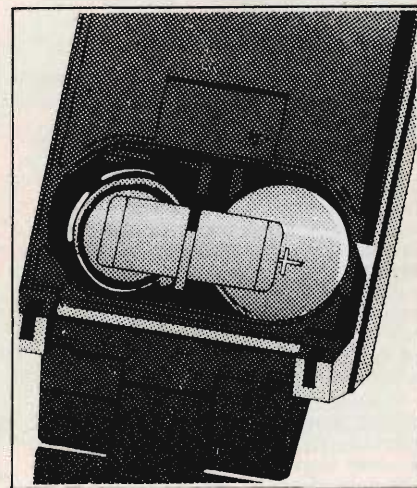
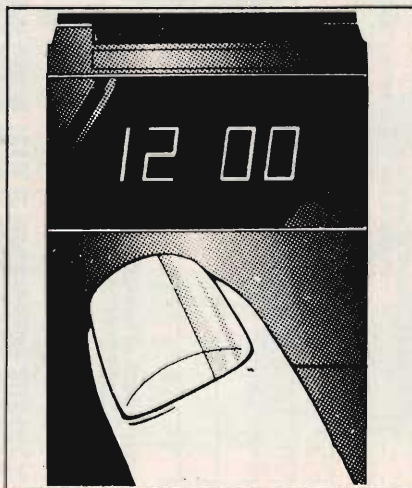
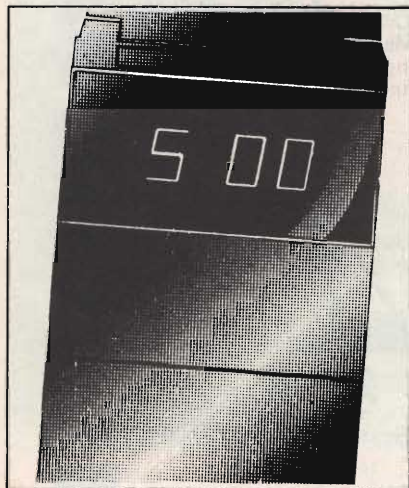
Tra l'apertura della scatola di montaggio e lo sfoggio dell'orologio intercorrono appena un paio d'ore.

## Caratteristiche speciali dell'orologio nero

Levigato, massiccio, cassa nera con cinturino nero. Ampio quadrante di lettura, display rosso visibile anche di notte.

Premere la parte inferiore dell'orologio per leggere l'ora, come si vede nella figura. Non esistono pulsanti!

Funziona con due batterie che si possono cambiare senza difficoltà



# L'OROLOGIO NERO CHE UTILIZZA UNO SPECIALE CIRCUITO INTEGRATO STUDIATO DALLA SINCLAIR

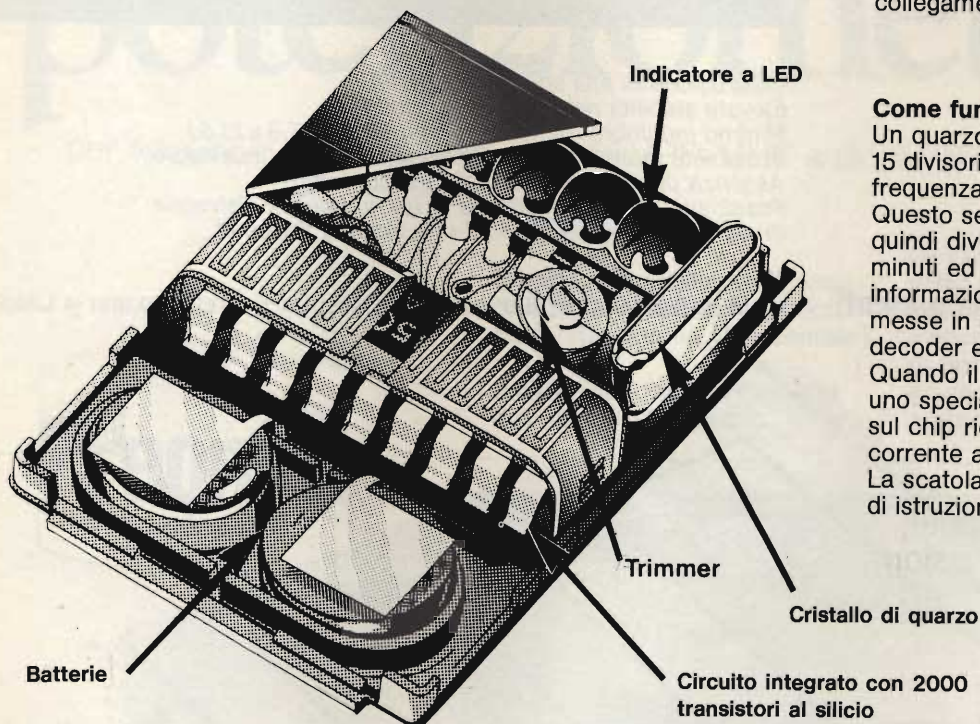
## Il chip

Il cuore dell'orologio nero è un unico circuito integrato progettato dalla SINCLAIR e costruito appositamente per il cliente usando una tecnologia d'avanguardia.

Questo chip al silicio misura solo 3 mm x 3 mm e contiene oltre 2.000 transistori. Il circuito comprende:

- a - oscillatori di riferimento
- b - divisore degli impulsi
- c - circuiti decodificatori
- d - circuiti di bloccaggio del display
- e - circuiti pilota del display

Il chip è progettato e fabbricato integralmente in Inghilterra ed è concepito per incorporare tutti i collegamenti.



## Come funziona

Un quarzo pilota una catena di 15 divisori binari che riducono la frequenza da 32.768 Hz a 1 Hz. Questo segnale perfetto viene quindi diviso in unità di secondi, minuti ed ore e, volendo, queste informazioni possono essere messe in evidenza per mezzo dei decoder e dei piloti sul display. Quando il display non funziona, uno speciale circuito di sicurezza sul chip riduce il consumo di corrente a soli pochi microamper. La scatola di montaggio è munita di istruzioni in lingua inglese.

**Kit completo**  
**L. 37.500**

### ELENCO COMPONENTI

- |                                    |                                    |
|------------------------------------|------------------------------------|
| 1) Circuito stampato               | 7) Contenitore                     |
| 2) Circuito integrato              | 8) 2 pile al mercurio              |
| 3) Cristallo di quarzo incapsulato | 9) Clip ferma pile                 |
| 4) Trimmer                         | 10) Cinturino                      |
| 5) Condensatore                    | 11) Manuale d'istruzioni in lingua |
| 6) LED display                     | inglese per il montaggio ed il     |
|                                    | funzionamento dell'orologio.       |

**montato**  
**L. 39.800**

L'orologio viene fornito, completo di pile, in elegante confezione da regalo, con astuccio in velluto e manuale d'istruzioni.

# sinclair

Sinclair Radionics Ltd.  
distribuiti in Italia dalla

G.B.C.



# sintonizzatore VHF/UHF

CON DIODI VARICAP E DI COMMUTAZIONE

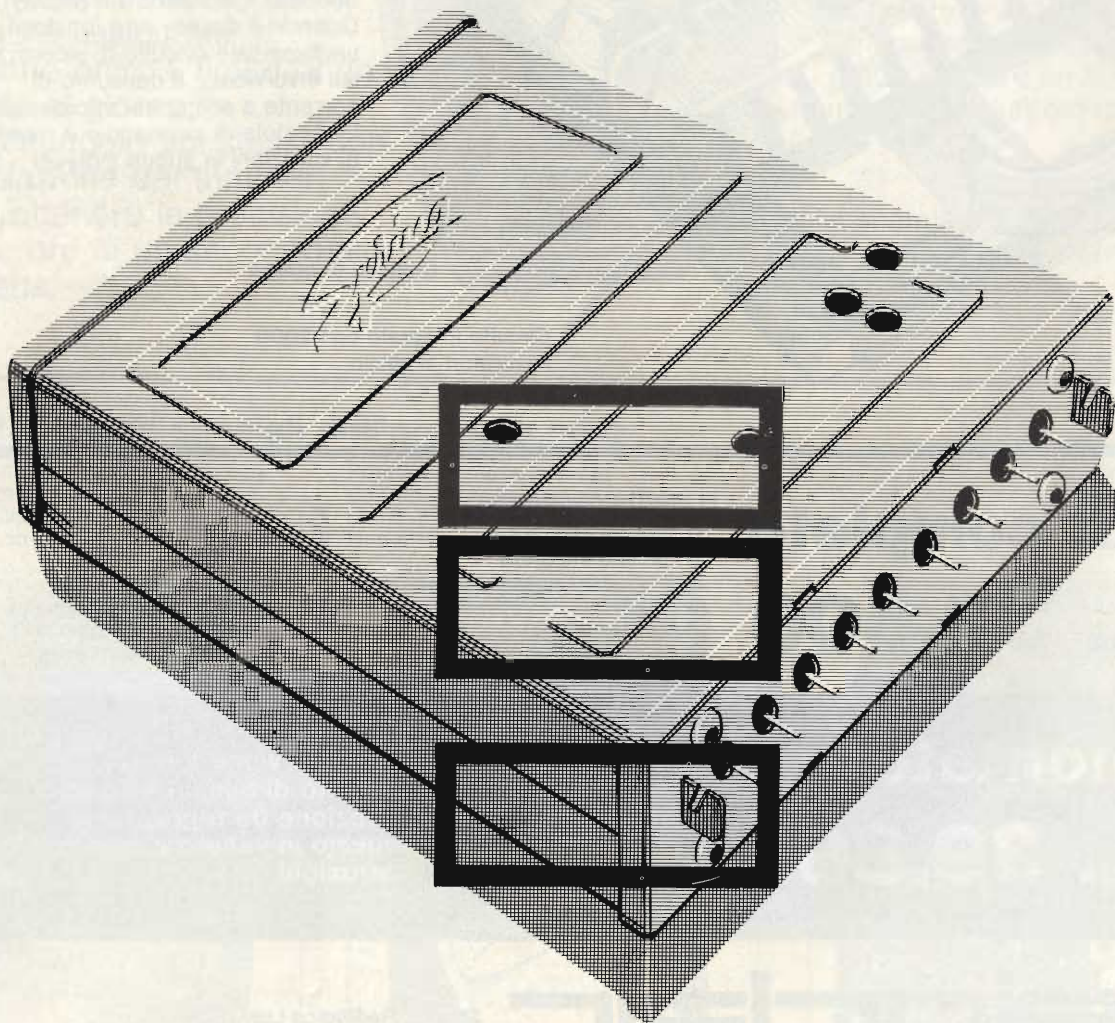
Questo nuovo selettore consente la ricezione delle trasmissioni televisive nelle seguenti bande:			RAI	CCIR
1°	MHz	50 ÷ 88	44 ÷ 70	
3°	MHz	170 ÷ 234	170 ÷ 234	
4° + 5°	MHz	460 ÷ 790	460 ÷ 790	

09002005 FENGMANN

- Costruzione di alta specializzazione*
- Elevata stabilità nel ripristino di sintonia*
- Minimo ingombro (dimensioni mm 87,3 x 87,8 x 21,5)*
- Possibilità di sistemazione in zona fredda del televisore*
- Assenza di microfonicità e di falsi contatti*
- Possibilità di predisposizione di un numero qualsivoglia di canali, in associazione ad una tastiera Preomat®*

**Spring Elettronica Componenti**

20021 BARANZATE/MILANO VIA MONTE SPLUGA 16 - TEL. 990.1881 (4 LINEE)





®

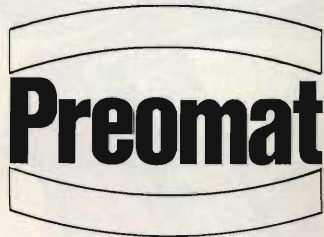
# tastiera potenziometrica

per televisori dotati di sintonizzatori VHF-UHF a diodi Varicap e di commutazione

fabbricata in Italia su licenza  
della PREH di Bad Neustadt/  
Saale (Germania Occidentale)

costruzione molto compatta  
e di piccolo ingombro

elevata stabilità delle  
piste potenziometriche, di  
fabbricazione originale PREH  
\* eccezionale precisione  
di ripristino in sintonia  
\* bande preselezionabili  
a piacere su qualunque tasto

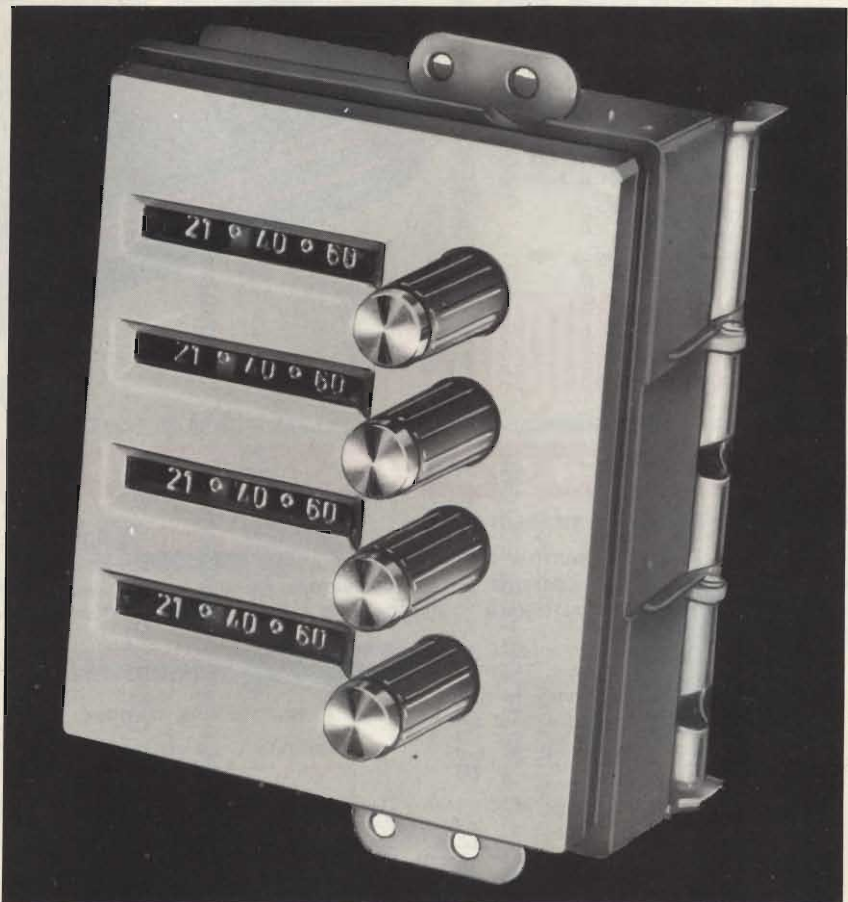


Complessi meccanici delle  
Officine di Precisione  
ANTONIO BANFI  
di Baranzate/Milano

A richiesta la tastiera  
può essere fornita  
con Disegn in esclusiva

**MIESA S.R.L.**

**20021 BARANZATE / MILANO  
VIA PRIMO MAGGIO 41**



09002003

# NovoTest

# 2

## NUOVA SERIE

TECNICAMENTE MIGLIORATO  
PRESTAZIONI MAGGIORATE  
PREZZO INVARIATO

BREVETTATO

Classe 1,5 c.c. 2,5 c.a.

FUSIBILE DI PROTEZIONE

GALVANOMETRO A NUCLEO MAGNETICO  
21 PORTATE IN PIU' DEL MOD. TS 140

**Mod. TS 141** 20.000 ohm/V in c.c. e 4.000 ohm/V in c.a.  
**10 CAMPI DI MISURA 71 PORTATE**

**VOLT C.C.** 15 portate: 100 mV - 200 mV - 1 V - 2 V - 3 V - 6 V - 10 V - 20 V - 30 V - 60 V - 100 V - 200 V - 300 V - 600 V - 1000 V

**VOLT C.A.** 11 portate: 1,5 V - 15 V - 30 V - 50 V - 100 V - 150 V - 300 V - 500 V - 1000 V - 1500 V - 2500 V

**AMP. C.C.** 12 portate: 50 µA - 100 µA - 0,5 mA - 1 mA - 5 mA - 10 mA - 50 mA - 100 mA - 500 mA - 1 A - 5 A - 10 A

**AMP. C.A.** 4 portate: 250 µA - 50 mA - 500 mA - 5 A

**OHMS** 6 portate:  $\Omega \times 0,1 - \Omega \times 1 - \Omega \times 10 - \Omega \times 100$   
 $\Omega \times 1 K - \Omega \times 10 K$

**REATTANZA** 1 portata: da 0 a 10 M $\Omega$

**FREQUENZA** 1 portata: da 0 a 50 Hz - da 0 a 500 Hz (condens. ester.)

**VOLT USCITA** 11 portate: 1,5 V (condens. ester.) - 15 V - 30 V - 50 V - 100 V - 150 V - 300 V - 500 V - 1000 V - 1500 V - 2500 V

**DECIBEL** 6 portate: da -10 dB a +70 dB

**CAPACITA'** 4 portate: da 0 a 0,5 µF (aliment. rete)  
da 0 a 50 µF - da 0 a 500 µF  
da 0 a 5000 µF (aliment. batteria)

**Mod. TS 161** 40.000 ohm/V in c.c. e 4.000 ohm/V in c.a.  
**10 CAMPI DI MISURA 69 PORTATE**

**VOLT C.C.** 15 portate: 150 mV - 300 mV - 1 V - 1,5 V - 2 V - 3 V - 5 V - 10 V - 30 V - 50 V - 60 V - 100 V - 250 V - 500 V - 1000 V

**VOLT C.A.** 10 portate: 1,5 V - 15 V - 30 V - 50 V - 100 V - 300 V - 500 V - 600 V - 1000 V - 2500 V

**AMP. C.C.** 13 portate: 25 µA - 50 µA - 100 µA - 0,5 mA - 1 mA - 5 mA - 10 mA - 50 mA - 100 mA - 500 mA - 1 A - 5 A - 10 A

**AMP. C.A.** 4 portate: 250 µA - 50 mA - 500 mA - 5 A

**OHMS** 6 portate:  $\Omega \times 0,1 - \Omega \times 1 - \Omega \times 10 - \Omega \times 100 - \Omega \times 1 K - \Omega \times 10 K$

**REATTANZA** 1 portata: da 0 a 10 M $\Omega$

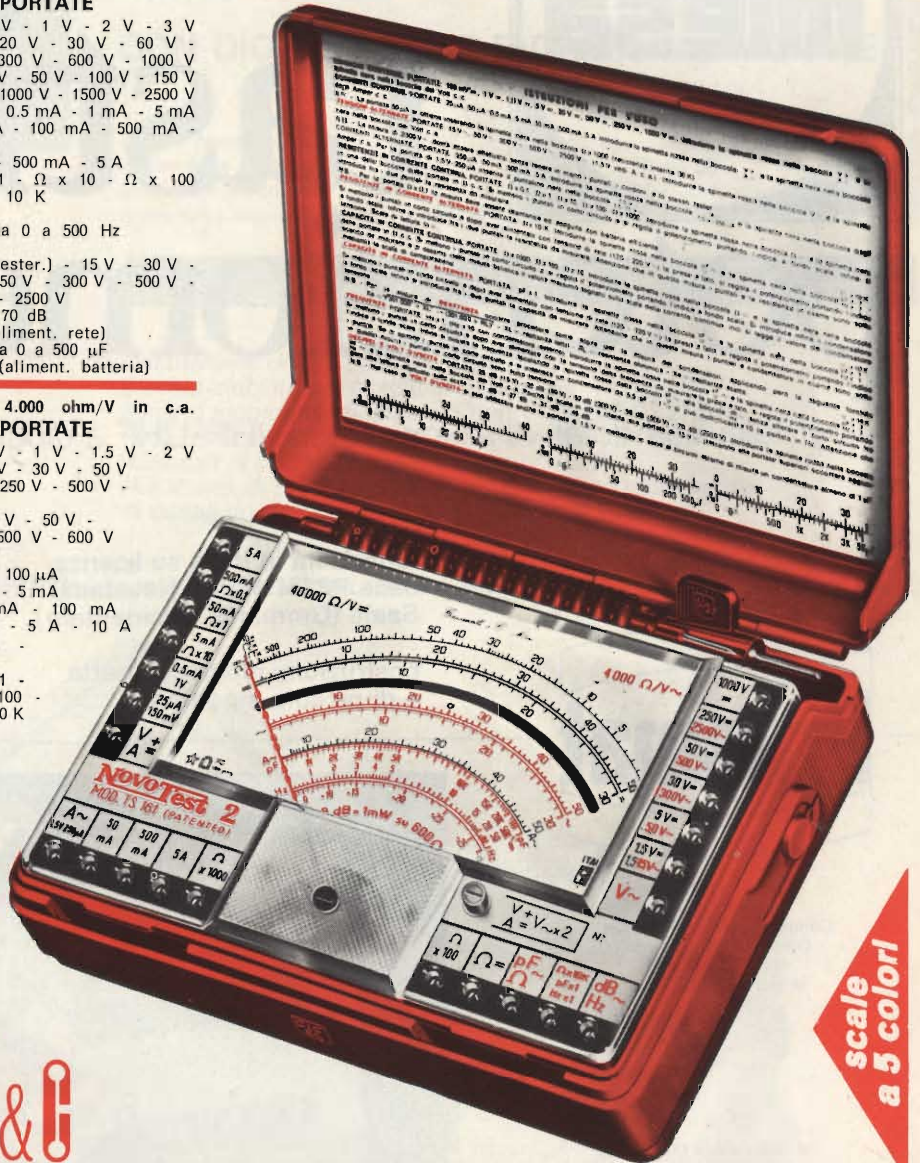
**FREQUENZA** 1 portata: da 0 a 50 Hz - da 0 a 500 Hz (condens. ester.)

**VOLT USCITA** 10 portate: 1,5 V (condens. ester.) - 15 V - 30 V - 50 V - 100 V - 300 V - 500 V - 600 V - 1000 V - 2500 V

**DECIBEL** 5 portate: da -10 dB a +70 dB

**CAPACITA'** 4 portate: da 0 a 0,5 µF (aliment. rete)  
da 0 a 50 µF - da 0 a 500 µF  
da 0 a 5000 µF (alim. batteria)

**MISURE DI INGOMBRO**  
mm. 150 x 110 x 46  
sviluppo scala mm 115 peso gr. 600



scale a 5 colori

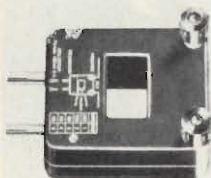


## Cassini & C.

20151 Milano ■ Via Gradisca, 4 ■ Telefoni 30.52.41 / 30.52.47 / 30.80.783

**una grande scala in un piccolo tester**

**ACCESSORI FORNITI A RICHIESTA**



**RIDUTTORE PER  
CORRENTE  
ALTERNATA**

Mod. TA6/N  
portata 25 A -  
50 A - 100 A -  
200 A



**DERIVATORE PER Mod. SH/150 portata 150 A  
CORRENTE CONTINUA Mod. SH/30 portata 30 A**

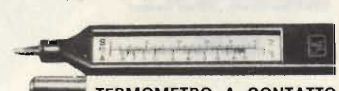


**PUNTALE ALTA TENSIONE**

Mod. VC5 portata 25.000 Vc.c.



**CELLULA FOTOELETTRICA**  
Mod. L1/N campo di misura da 0 a 20.000 LUX



**TERMOMETRO A CONTATTO**

Mod. T1/N campo di misura da -25° + 250°

**DEPOSITI IN ITALIA:**

- |  |   |   |  |
|--|---|---|--|
| AGROPOLI (Salerno) - Chiari e Arcuri<br>Via De Gasperi, 56 | CATANIA - Elettro Sicula<br>Via Cadamosto, 18           | GENOVA - P.I. Conte Luigi<br>Via P. Salvago, 18         | PESCARA - GE-COM<br>Via Arrone, 5                                    |
| BARI - Biagio Grimaldi<br>Via De Laurentis, 23             | FALCONARA M. - Carlo Giongo<br>Via G. Leopardi, 12      | NAPOLI - Umberto Boccadoro<br>Via E. Nicolardi, 1       | ROMA - Dr. Carlo Riccardi<br>Via Amatrice, 15                        |
| BOLOGNA - P.I. Sibani Attilio<br>Via Zanardi, 2/10         | FIRENZE - Dr. Alberto Tiranti<br>Via Frà Bartolomeo, 38 | PADOVA-RONCAGLIA - Alberto Righetti<br>Via Marconi, 165 | TORINO - Rodolfo e Dr. Bruno Pomè<br>C.so Duca degli Abruzzi, 58 bis |

**IN VENDITA PRESSO TUTTI I MAGAZZINI DI MATERIALE ELETTRICO E RADIO TV**



**CONVIENE  
ABBONARSI  
...anche adesso!**

**10 mesi di**

**SELEZIONE  
RADIO - TV** di tecnica

**+ la carta di  
sconto** **G.B.C.**  
italiana

**a sole  
L. 8300**

**e non è tutto...  
...gli abbonati,  
nel corso dell'anno  
ricevono alcuni  
inserti speciali**

**Non rischiate  
di perdere anche  
un solo numero**

**ABBONATEVI!**



Servizio dei Conti Correnti Postali

**Certificato di allibramento**

Versamento di L. **8.300** (in cifre)

eseguito da .....  
residente in .....  
via .....

sul c/c N. **3/56420** intestato a:  
**JACOPO CASTELFRANCHI EDITORE**  
J.C.E. - Via V. Monti, 15 - 20123 MILANO

Addì (1) ..... 19

Bollo lineare dell'Ufficio accettante

Bollo a data .....  
N. .... del bollettario ch 9

SERVIZIO DEI CONTI CORRENTI POSTALI

**Bollettino per un versamento di L. 8.300** (in cifre)

Lire **OTTOMILATRECENTO** (in lettere)

eseguito da .....  
residente in .....  
via .....

sul c/c N. **3/56420** intestato a:  
**JACOPO CASTELFRANCHI EDITORE**  
J.C.E. - Via V. Monti, 15 - 20123 MILANO

nell'Ufficio dei conti correnti di **MILANO**

Firma del versante

Addì (1) ..... 19

Bollo lineare dell'Ufficio accettante

Tassa di L. ....  
Cartellino del bollettario

L'Ufficiale di Posta

Bollo a data

Servizio dei Conti Correnti Postali

Ricevuta di un versamento

di L. \* **8.300** (in cifre)

Lire \* **OTTOMILATRECENTO** (in lettere)

eseguito da .....

sul c/c N. **3/56420** intestato a:  
**JACOPO CASTELFRANCHI EDITORE**  
J.C.E. - Via V. Monti, 15 - 20123 MILANO

Addì (1) ..... 19

Bollo lineare dell'Ufficio accettante

Tassa di L. ....

numerato di accettazione

L'Ufficiale di Posta

Bollo a data

La presente ricevuta non è valida se non porta nell'apposito spazio il cartellino gommato e numerato.

(\*) Sbarrare a penna gli spazi rimasti disponibili prima e dopo l'indicazione dell'importo.

(1) La data deve essere quella del giorno in cui si effettua il versamento

Per abbonamento Marzo / Dicembre 1976  
a SELEZIONE DI TECNICA RADIO-TV

COGNOME E NOME O RAGIONE SOCIALE									

INDIRIZZO									

CITTA									

CODICE POSTALE			

Parte riservata all'Uff. dei conti corr.



IL VERIFICATORE



## A V V E R T E N Z E

Il versamento in conto corrente è il mezzo più semplice e più economico per effettuare rimesse di denaro a favore di chi abbia un C/C postale.

Per eseguire il versamento il versante deve compilare in tutte le sue parti, a macchina o a mano, purché con inchiostro, il presente bollettino (indicando con chiarezza il numero e la intestazione del conto ricevente qualora già non vi siano impressi a stampa).

Per l'esatta indicazione del numero di C/C si consulti l'Elenco generale dei correntisti a disposizione del pubblico in ogni ufficio postale.

Non sono ammessi bollettini recanti cancellature, abrazioni o correzioni.

A tergo dei certificati di allibramento, i versanti possono scrivere brevi comunicazioni all'indirizzo dei correntisti destinatarî, cui i certificati anzidetti sono spediti a cura dell'ufficio conti correnti rispettivo.

La ricevuta del versamento in c/c postale in tutti i casi in cui tale sistema di pagamento è ammesso, ha valore liberatorio per la somma pagata, con effetto dalla data in cui il versamento è stato eseguito.

### Fatevi Correntisti Postali!

Potrete così usare per i Vostri pagamenti e per le Vostre riscossioni il

## POSTAGIRO

esente da qualsiasi tassa, evitando perdite di tempo agli sportelli degli uffici postali



# ABBONATEVI!

Autorizzazione Ufficio c/c Postali di Milano n. 21817 del 19-10-1965

# **GBC**

tvcolor

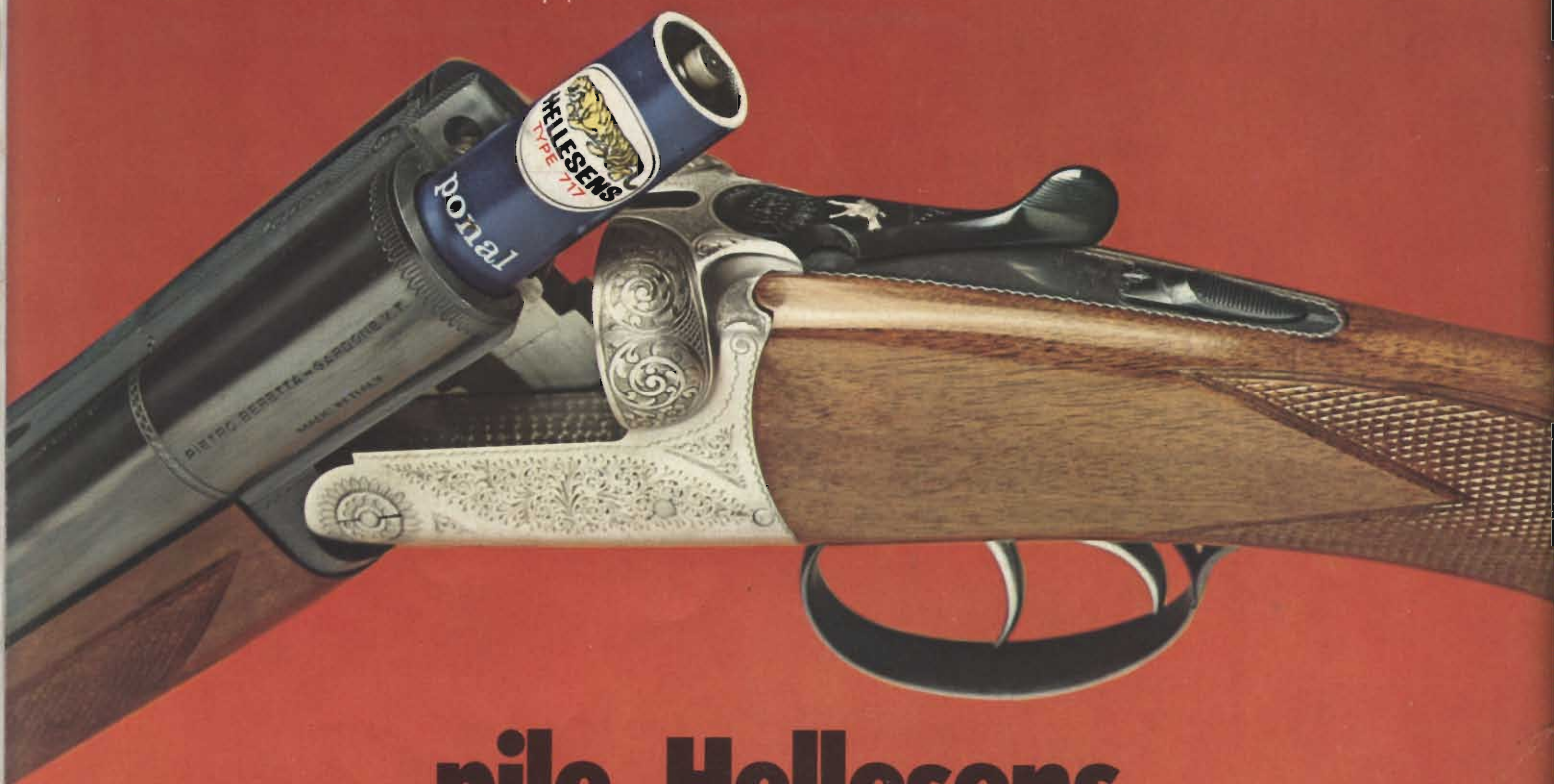
Alla GBC, da due decenni ormai,  
si costruiscono **seriamente** televisori  
La lunga esperienza nel settore ha consentito  
alla GBC di affrontare con competenza  
il problema del colore:  
è nata così una serie di televisori  
tecnicamente perfetti che soddisfano  
l'esigenza italiana di gustare  
belle immagini in un televisore che arreda  
con eleganza l'appartamento.

## **IL TELEVISORE A COLORI PER IL "GUSTO" ITALIANO ESPORTATO IN TUTTO IL MONDO**



**GBC il televisore a colori  
campione del mondo consigliato dal tecnico**

# Quando occorre una carica più forte:



## pile Hellekens

Quando occorre una carica più forte, le pile Hellekens, nella serie blu, rossa e oro, si impongono, perché sono costruite con tecniche d'avanguardia, impiegando materiali selezionati.

Le pile Hellekens sono insensibili agli sbalzi di temperatura e garantiscono il funzionamento regolare in qualsiasi condizione ambientale.



By Appointment to the Royal Danish Court